



# PLAMEN



KATALOG PROIZVODA 2022  
PRODUCT CATALOG 2022  
КАТАЛОГ ПРОДУКЦИИ 2022  
LE CATALOGUE DES PRODUITS 2022  
CATALOG DE PRODUSE 2022





PLAMEN zadržava pravo izmene podataka prema zahtevima tehničkog razvoja i bez prethodne najave.  
Informacije koje nisu uvrštene u ovaj katalog se mogu dobiti na poseban upit.  
Sve veličine su izražene u milimetrima a težine u gramima po komadu.

PLAMEN reserves the right to correct catalog data as per requirements of technical development without previous notification.  
Information about products which are not incorporated in the catalog shall be submitted as per request.  
All sizes are in mm and weights are in grams per piece.

Пламен имеет право на изменение данных согласно требованиям технического развития, без предварительного уведомления.  
Информацию, которая не включена в каталог, мы предоставляем по особому запросу.  
Все размеры в мм, все веса в граммах за одну штуку.

PLAMEN retient le droit de l'échange des références suivant les demandes du développement technologique même sans une information précédente donnée.  
Les informations qui ne sont pas données à ce catalogue peuvent être données à la demande.  
Toutes les pointures au mm et les masses aux grammes selon une pièce.

PLAMEN își rezervă dreptul de a modifica datele în conformitate cu cerințe tehnice și fără o anunțare în prealabil.  
Informațiile care nu se regăsesc în aceste catalog se pot obține la cerere.  
Toate dimensiunile din catalog sunt exprimate în milimetri iar greutatea în grame per bucata.

PLAMEN, Kralja Petra I, bb, Indija, Srbija, Tel: +381 (0)22 510 028, Fax: +381 (0)22 560 615, E-mail: office@plamen.rs, www.plamen.rs



Kompanija "PLAMEN" je proizvođač elektro energetske opreme, pribora za niski i srednji napon kao i polietsterskih (SMC) merno razvodnih ormara. Kompanija je osnovana 1986. godine u Indiji (Srbija) gde se i danas nalazi.

Svoja ovlašćena predstavništva "PLAMEN" za sada poseduje u BiH, Rumuniji i Rusiji. Glavni klijenti "PLAMEN"-a su kompanije koje su uključene u poslove kako distribucije tako i prenosa električne energije.

Važno je napomenuti da je kompletan ciklus od projektovanja, livenja, izrade i sklapanja delova potpuno zaokružen i da se svaki od proizvodnih ciklusa realizuje u kompaniji "PLAMEN".

Svi naši proizvodi su sertifikovani, što znači da su prošli sve neophodne testove na domaćim i međunarodnim institutima. Dugogodišnje iskustvo u razvoju, konstrukciji i proizvodnji kablovske spojne opreme i pribora, kao i rezultati ispitivanja i iskustvo iz eksploatacije daju garanciju kvaliteta, pouzdanosti i funkcionalnosti proizvoda kompanije "PLAMEN".

The company PLAMEN is a manufacturer of electric power system equipment and low and medium voltage accessories as well as of polyester (SMC) metering and distribution cabinets. The company was founded in 1986 in Indija (Serbia), where is also located today. For the time being, the company "PLAMEN" has its authorized representative offices in Bosnia and Herzegovina, Romania and Russia. The main clients of PLAMEN are companies involved in business of electric power distribution and transmission.

It is important to notice that the full process of design, casting, production and assembly of product parts is fully completed and realized within the company PLAMEN.

Each PLAMEN's product is certificated meaning there are fulfilled all demands of domestic and foreign institutes. Many years of experience in development, design and production of cable jointing equipment and accessories, as well as the test results and the experience in exploitation, guarantee the quality, reliability and functionality of each PLAMEN's product.

Компания «PLAMEN» является производителем электрооборудования, арматуры для низкого и среднего напряжения, а также и шкафов учета из полиэстера (SMC). Компания была основана в 1986 году в городе Инджия (Сербия), где и находится по сей день.

На данный момент «PLAMEN» имеет официальные представительства в Боснии и Герцеговине, Румынии и России. Основными клиентами «PLAMEN» являются компании, занимающиеся распределением и передачей электроэнергии.

Важно отметить, что полный цикл проектирования, литья, производства и сборки деталей полностью завершен на нашем заводе, и что каждый из производственных циклов реализуется в компании «PLAMEN».

Вся наша продукция сертифицирована, т.е., она прошла все необходимые испытания в отечественных и международных лабораториях. Многолетний опыт разработки, изготовления и производства кабельного соединительного оборудования и арматуры, а также результаты испытаний и опыт эксплуатации гарантируют качество, надежность и функциональность продукции компании «PLAMEN».

L'entreprise PLAMEN est un producteur des produits électriques et énergétiques et d'équipement pour la tension basse et moyenne. L'entreprise est fondé en 1986. à Indjija, en Serbie où se trouve aujourd'hui aussi. Les clients principaux de PLAMEN sont les compagnies qui sont liées au travail de la distribution aussi que dans le transport de l'énergie électrique.

A cause de sa grande expérience PLAMEN est capable de trouver les solutions de meilleure qualité pour ses clients.

La qualité est garantie par les références du standard ISO 9001, ISO 14001 et ISO 18001, ce que signifie l'engagement de tous participants du processus du travail aussi que toutes services pour obtenir la qualité excellente des produits.

Tous nos produits sont certifiés, ce que va dire qu'ils ont passés tous les tests nécessaires aux instituts domestiques et internationaux. L'expérience de nombreuses années au développement, construction et production des outils de câbles et clips comme aussi les résultats des interrogations et l'expérience de l'exploitation assume une garantie de la qualité, confiance et fonctionnalité des produits de l'entreprise PLAMEN.

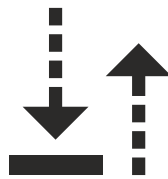
Compania „PLAMEN” este producător de echipamente pentru energie electrică, accesorii pentru tensiune medie și joasă, precum și cutii din poliester armat cu fibra de sticlă (PAFS). Compania a fost fondată în 1986 în Indjija (Serbia), unde se află și astăzi.

Deocamdată, „PLAMEN” are birourile sale de reprezentare autorizate în Bosnia și Herțegovina, România și Rusia. Principalii clienți ai „PLAMEN”-ului sunt companiile care sunt implicate atât în activitățile de distribuție, cât și în transportul energiei electrice.

Este important să menționăm și faptul că ciclul complet de la proiectare, turnare, producție și asamblare a pieselor este complet rotunjit și că fiecare dintre ciclurile de producție este realizat în cadrul companiei „PLAMEN”.

Toate produsele noastre sunt certificate, ceea ce înseamnă că au trecut toate testele necesare la institutele interne și internaționale. Mulți ani de experiență în dezvoltarea, construcția și producția de echipamente pentru cabluri, precum și rezultatele testelor și experiența din exploatare oferă o garanție a calității, fiabilității și funcționalității companiei „PLAMEN”.





Preduzeće raspolaže sopstvenim prostorom od 10 000 m<sup>2</sup> na placu od 35 000 m<sup>2</sup> sa pratećom infrastrukturom i zapošljava 270 radnika.

The company disposes with 10 000 m<sup>2</sup> production plant and administrative section on 35 000 m<sup>2</sup>. The company has over 270 employees.

Завод располагает площадью в 35 000 м<sup>2</sup> из которых 10 000 м<sup>2</sup> занимает инфраструктура. Штат компании составляет 270 человек.

L'entreprise possède son propre espace de 10 000 m<sup>2</sup> sur un champ de 35 000 m<sup>2</sup> avec l'infrastructure nécessaire et emploie 270 ouvriers.

Compania dispune de un spațiu de 35 000 m<sup>2</sup> cu o fabrică de producție ce se întinde pe o suprafață de 10 000 m<sup>2</sup>, cu secțiune administrativă și 270 de angajați.







# PLAMEN

Produceće PLAMEN je jedno od vodećih kompanija za proizvodnju kablovskog spojnog pribora, opreme i pribora za neizolovane kao i za izolovane mreže, koja je u potpunosti izvožno orijentisana tako da danas oko 70% svojih proizvoda prodaje na međunarodnom tržištu.

Tržišta na kojima je PLAMEN prisutan su:

## Evropa

Albanija  
Austrija  
Azerbejdžan  
Belgija  
Bugarska  
Češka  
Federacija BiH  
Gruzija  
Hrvatska  
Italija  
Jermenija  
Kazahstan  
Litvanija  
Mađarska  
Moldavija  
Poljska  
Portugalija  
Republika Crna Gora  
Rumunija  
Rusija  
Severna Makedonija  
Slovačka  
Slovenija  
Španija  
Ukrajina  
**Azija**  
Indija  
Indonezija  
Izrael  
Jordan  
Malezija  
Pakistan  
Palestina  
Ujedinjeni Arapski Emirati  
Vijetnam  
Šri Lanka  
**Afrika**  
Alžir  
DR Kongo  
Maroko  
Uganda  
**Južna Amerika**  
Čile  
Peru  
Urugvaj

PLAMEN company is one of the leading manufacturers for the cable jointing equipment and accessories for insulated and uninsulated overhead power lines. The company is completely export oriented and approximately 70% of the sold products today are on the international market.

The markets where PLAMEN is present:

## Europe

Albania  
Austria  
Azerbaijan  
Belgium  
Bulgaria  
Czech Republic  
Bosnia and Herzegovina  
Georgia  
Croatia  
Italy  
Armenia  
Kazakhstan  
Lithuania  
Hungary  
Moldova  
Poland  
Portugal  
Republic of Montenegro  
Romania  
Russia  
Republic of North Macedonia  
Slovakia  
Slovenia  
Spain  
Ukraine  
**Asia**  
India  
Indonesia  
Israel  
Jordan  
Malaysia  
Pakistan  
Palestine  
United Arab Emirates  
Vietnam  
Sri Lanka  
**Africa**  
Algeria  
Democratic Republic of the Congo  
Morocco  
Uganda  
**South America**  
Chile  
Peru  
Uruguay

Компания PLAMEN является одной из ведущих компаний по производству кабельной соединительной арматуры, оборудования и комплектующих для неизолированных и изолированных сетей, которая преимущественно ориентирована на экспорт, так как 70% своей продукции реализует на международном рынке.

Рынки на которых PLAMEN присутствует:

## Европа

Албания  
Австрия  
Азербайджан  
Бельгия  
Болгария  
Республика Чехия  
Федерация БиГ  
Грузия  
Хорватия  
Италия  
Армения  
Кazahстан  
Литва  
Венгрия  
Молдова  
Польша  
Португалия  
Республика Черногория  
Румыния  
Россия  
Северная Македония  
Словакия  
Словения  
Испания  
Украина  
**Азия**  
Индия  
Индонезия  
Израиль  
Иордания  
Малайзия  
Пакистан  
Палестина  
Объединенные Арабские Эмираты  
Вьетнам  
**Африка**  
Алжир  
ДР Конго  
Марокко  
Уганда  
**Южная Америка**  
Чили  
Перу  
Уругвай

L'entreprise PLAMEN est une des meilleures compagnies pour la production des outils clips câblés, de l'équipement et des outils pour les réseaux électriques non-isolés aussi que pour isolés., qui est complètement orientée, selon cette raison vers 70% de ses produits elle vend au marché international.

Les marchés aux lesquels PLAMEN est présent:

## EUROPE

Albanie  
Autriche  
Azerbejan  
Belgique  
Bulgarie  
République Tchèque  
Federation Bosnie et Herzegovine  
Gruzie  
Croati  
Italie  
Jermenie  
Kazahstan  
Litvanie  
Hongorie  
Moldavie  
Polande  
Portugal  
République Montenegro  
Rumunie  
Russie  
Macedoine du Nord  
Slovaquie  
Slovenie  
Espagne  
Ukraine  
**ASIE**  
Inde  
Indonesie  
Izrael  
Jordan  
Malesie  
Pakistan  
Palestine  
Emirats Unis Arabiques  
Vietnam  
Chri Lanka  
**Afrique**  
Algerie  
DR Kongo  
Maroco  
Uganda  
**Amerique du Sud**  
Chili  
Peru  
Urugvai

Compania "PLAMEN" este unul dintre liderii de piață pentru producția de echipament și accesorii pentru îmbinarea cablurilor, echipament și accesorii pentru linii izolate cât și neizolate, care sunt produse pentru export, iar în prezent 70% din produsele companiei sunt vândute pe piața internațională.

Piețele pe care "PLAMEN" este prezentă:

## Europa

Albania  
Austria  
Azerbaidjan  
Belgia  
Bulgaria  
Republica Cehă  
Federatia BiH  
Georgia  
Croatia  
Italia  
Armenia  
Kazahstan  
Lituania  
Ungaria  
Moldova  
Polonia  
Portugalia  
Republica Muntenegru  
România  
Rusia  
Macedonia de Nord  
Slovacia  
Slovenia  
Spania  
Ucraina  
**Asia**  
India  
Indonezia  
Israel  
Iordania  
Malaezia  
Pakistan  
Palestina  
Emiratele Arabe Unite  
Vietnam  
Sri Lanka  
**Africa**  
Algeria  
RD Congo  
Maroc  
Uganda  
**America de Sud**  
Chile  
Peru  
Uruguay





# PLAMEN

**1 | KABLOVSKI SPOJNI PRIBOR**  
**CABLE JOINTING ACCESSORIES**  
**КАБЕЛЬНАЯ СОЕДИНИТЕЛЬНАЯ ПРОДУКЦИЯ**  
**CONNECTIQUE**  
**ACCESORII PENTRU CABLURI** 8 - 37

**2 | PRIBOR ZA NEIZOLOVANE MREŽE**  
**LOW VOLTAGE BARE OVERHEAD NETWORKS**  
**АРМАТУРА ДЛЯ НЕИЗОЛИРОВАННЫХ КАБЕЛЕЙ НИЗКОГО НАПРЯЖЕНИЯ ДО 1 КВ**  
**RÉSEAUX AÉRIENS NUS BT**  
**ACCESORII PENTRU LINII ELECTRICE AERIENE NEIZOLATE** 38 - 51

**3 | OPREMA ZA NN SKS**  
**ABC ACCESSORIES**  
**АРМАТУРА ДЛЯ СИП-А НИЗКОГО НАПРЯЖЕНИЯ**  
**RÉSEAUX AÉRIENS ISOLÉS BT**  
**ECHIPAMENTE ŞI ACCESORII PENTRU LINII ELECTRICE AERIENE DE JOASĂ** 52 - 97

**4 | OPREMA ZA SREDNJENAPONSKE VODOVE**  
**MEDIUM VOLTAGE OVERHEAD NETWORKS**  
**АРМАТУРА ДЛЯ СИП-А СРЕДНЕГО НАПРЯЖЕНИЯ**  
**RÉSEAUX AÉRIENS HTA**  
**ECHIPAMENTE ŞI ACCESORII PENTRU LINII ELECTRICE AERIENE DE MEDIE** 98 - 113

**5 | ZAŠTITNA OPREMA**  
**SAFETY WORK EQUIPMENT**  
**ЗАЩИТНАЯ АРМАТУРА**  
**ÉQUIPEMENTS DE PROTECTION**  
**ECHIPAMENTE DE PROTECŢIE** 114 - 117

**5 | RAZVODNI ORMARI**  
**ENCLOSURES**  
**РАСПРЕДЕЛИТЕЛЬНЫЕ ШКАФЫ**  
**ARMOIRES**  
**ECHIPAMENTE DE PROTECŢIE** 118-135





**KABLOVSKI SPOJNI PRIBOR**

**CABLE JOINTING ACCESSORIES**

**КАБЕЛЬНАЯ СОЕДИНИТЕЛЬНАЯ ПРОДУКЦИЯ**

**CONNECTIQUE**

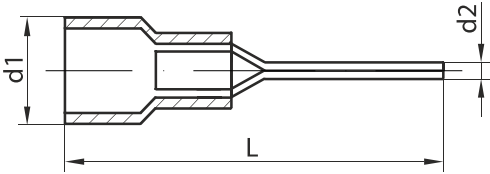
**ECHIPAMENT PENTRU ÎMIBINAREA CABLURILOR**







IZOLOVANE IGLIČASTE KABLOVSKJE PAPAČICE  
 PIN TYPE INSULATED CABLE LUGS  
 ИЗОЛИРОВАННЫЕ ИГОЛЬЧАТЫЕ КАБЕЛЬНЫЕ НАКОНЕЧНИКИ  
 COSSE-FICHES  
 TUBURI DE CAPĂT CABLURI TIP PIN

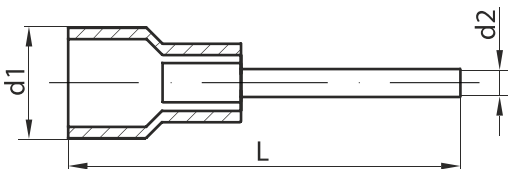


MATERIJAL: Cu ; STANDARD: DIN 46234  
 MATERIAL: Cu ; STANDARD: DIN 46234  
 МАТЕРИАЛ: Cu ; СТАНДАРТ: DIN 46234  
 MATÉRIEL: Cu ; STANDARD: DIN 46234  
 MATERIAL: Cu ; STANDARD: DIN 46324



Br. No. / n/pj / N. Ord. / Nr.crt	Presek provodnika / Cable cross-section / Сечение провода / Section / Secțiunea conductorului	Kodni broj / Code / Код (номер) / Code / Codul	Tip / Type / Тип / Type / Tip	Dimenzije (mm) / Dimensions (mm) / Размеры (мм) / Dimensions (mm) / Dimensiuni (mm)			Pakovanje / Packing / Упаковка / Emballage / Ambalare	Težina (g)* / Weight (g)* / Вес (г)* / Poids (g)* / Greutate (g)*
				d1	d2	L		
1	0.5; 0.75; 1	D40-04-01	C 1.5/19	1.95	4.2	22.4	100/1000	70.00/700.00
2	1.5-2.5	D40-04-02	C 2.5/19	2.45	4.8	23	100/1000	80.00/800.00
3	4-6	D40-04-03	C 4.6/27	3.5	6.6	28	100/500	170.00/850.00

IZOLOVANE HILZNE ZA FINOŽIČNE PROVODNIKE  
 INSULATED CORD-END LUGS  
 ИЗОЛИРОВАННЫЕ ГИЛЬЗЫ ДЛЯ ТОНКОЖИЛЬНЫХ ПРОВОДОВ  
 DOUILLES TERMINALES ISOLEÉES  
 TUBURI DE CAPĂT IZOLATE



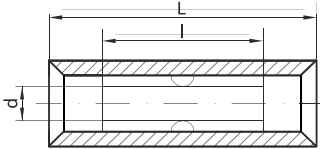
MATERIJAL: Cu ; STANDARD: DIN 46228  
 MATERIAL: Cu ; STANDARD: DIN 46228  
 МАТЕРИАЛ: Cu ; СТАНДАРТ: DIN 46228  
 MATÉRIEL: Cu ; STANDARD: DIN 46228  
 MATERIAL: Cu ; STANDARD: DIN 46228



Br. No. / n/pj / N. Ord. / Nr.crt	Presek provodnika / Cable cross-section / Сечение провода / Section / Secțiunea conductorului	Kodni broj / Code / Код (номер) / Code / Codul	Tip / Type / Тип / Type / Tip	Dimenzije [mm] / Dimensions [mm] / Размеры [мм] / Dimensions [mm] / Dimensiuni [mm]			Pakovanje / Packing / Упаковка / Emballage / Ambalare	Težina (g)* / Weight (g)* / Вес (г)* / Poids (g)* / Greutate (g)*
				d1	d2	L		
1	0.5	D40-03-01	H 0.5	3.1	1.1	14	500/7000	36.20/506.80
2	0.75	D40-03-02	H 0.75	3.3	1.25	14.5	500/7000	42.20/590.80
3	1	D40-03-03	H 1.0	3.5	1.5	14.6	500/6000	47.60/571.20
4	1.5	D40-03-04	H 1.5	4	1.7	14.6	500/4000	57.40/459.20
5	2x1.5	D40-03-12	H 2x1.5	6.6	2.3	16	500/4000	63.20/505.60
6	2.5	D40-03-05	H 2.5	4.9	2.3	15	500/3000	74.20/445.20
7	2x2.5	D40-03-13	H 2x2.5	7.8	2.9	18.5	500/3000	81.60/489.60
8	4	D40-03-06	H 4.0	5.6	2.9	17.7	500/2000	124.40/497.60
9	6	D40-03-07	H 6.0	7	3.6	20	100/1500	41.00/615.00
10	10	D40-03-08	H 10.0	8.4	4.6	21.5	100/500	54.00/270.00
11	16	D40-03-09	H 16.0	9.6	6	24.2	100/500	64.40/322.00
12	25	D40-03-10	H 25.0	12	7.3	30	50/500	62.60/626.00
13	35	D40-03-11	H 35.0	12.7	8.3	30	50/500	70.60/706.00

\* - Težine su po pakovanju; \* - Weights are per packages; \* - Вес упаковки; \* - Poids sont les paquets par \* - Greutatele sunt in functie de ambalare

IZOLOVANE SPOJNE CEVČICE  
INSULATED COMPRESSIVE JOINTS  
СОЕДИНИТЕЛИ  
MANCHONS À BUTÉES  
MUFE IZOLATE

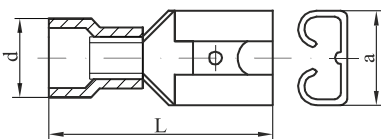


MATERIJAL: Cu ; STANDARD: DIN 46231  
MATERIAL: Cu ; STANDARD: DIN 46231  
МАТЕРИАЛ: Cu ; СТАНДАРТ: DIN 46231  
MATÉRIEL: Cu ; STANDARD: DIN 46231  
MATERIAL: Cu ; STANDARD: DIN 46231



Br. No. n/nj N. Ord. Nr.crt	Presek provodnika Cable cross-section Сечение провода Section Secțiunea conductorului	Kodni broj Code Код (номер) Code Codul	Tip Type Тип Тип Type Tip	Dimenzije (mm) Dimensions (mm) Размеры (мм) Dimensiuni (mm)			Pakovanje Packing Упаковка Emballage Ambalare	Težina (g)* Weight (g)* Вес (г)* Poids (g)* Greutate (g)*
				d	l	L		
1	1.5	D40-04-04	SC 0.5-1.5	1.7	15	22.7	100/1000	110.00/1100.00
2	2.5	D40-04-05	SC 1.5-2.5	2.3	15	22.7	100/1000	130.00/1300.00
3	4-6	D40-04-06	SC 4-6	3.4	15	26.7	100/500	230.00/1150.00

IZOLOVANE FASTON KABLOVSKJE PAPAČICE - ŽENSKJE  
FASTON FEMALE INSULATED CABLE LUGS  
ИЗОЛИРОВАННЫЕ "ФАСТОН" КАБЕЛЬНЫЕ НАКОНЕЧНИКИ - ЖЕНСКИЕ  
FICHES PLATES FEMELLES  
FIȘE GLISANTE IZOLATE FASTON TIP MAMĂ

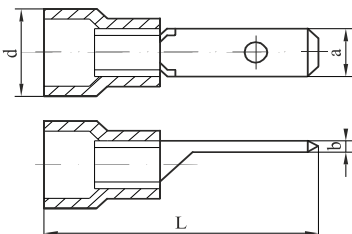


MATERIJAL: Cu ; STANDARD: DIN 46245  
MATERIAL: Cu ; STANDARD: DIN 46245  
МАТЕРИАЛ: Cu ; СТАНДАРТ: DIN 46245  
MATÉRIEL: Cu ; STANDARD: DIN 46245  
MATERIAL: Cu ; STANDARD: DIN 46345



Br. No. n/nj N. Ord. Nr.crt	Presek provodnika Cable cross-section Сечение провода Section Secțiunea conductorului	Kodni broj Code Код (номер) Code Codul	Tip Type Тип Тип Type Tip	Dimenzije (mm) Dimensions (mm) Размеры (мм) Dimensiuni (mm)			Pakovanje Packing Упаковка Emballage Ambalare	Težina (g)* Weight (g)* Вес (г)* Poids (g)* Greutate (g)*
				a	d	L		
1	1.5	D40-04-25	PŽ 1.5	6.4	3.5	20.5	100/1500	70.00/1050.00
2	2.5	D40-04-26	PŽ 2.5	6.4	4.3	20.5	100/1500	90.00/1350.00
3	4-6	D40-04-27	PŽ 4-6	7.8	6.2	24.5	100/1000	190.00/1900.00

IZOLOVANE FASTON KABLOVSKJE PAPAČICE - MUŠKE  
FASTON MALE INSULATED CABLE LUGS  
ИЗОЛИРОВАННЫЕ "ФАСТОН" КАБЕЛЬНЫЕ НАКОНЕЧНИКИ - МУЖСКИЕ  
FICHES PLATES MÂLES  
FIȘE GLISANTE IZOLATE FASTON TIP TATA



MATERIJAL: Cu ; STANDARD: DIN 46245  
MATERIAL: Cu ; STANDARD: DIN 46245  
МАТЕРИАЛ: Cu ; СТАНДАРТ: DIN 46245  
MATÉRIEL: Cu ; STANDARD: DIN 46245  
MATERIAL: Cu ; STANDARD: DIN 46345



Br. No. n/nj N. Ord. Nr.crt	Presek provodnika Cable cross-section Сечение провода Section Secțiunea conductorului	Kodni broj Code Код (номер) Code Codul	Tip Type Тип Тип Type Tip	Dimenzije (mm) Dimensions (mm) Размеры (мм) Dimensiuni (mm)				Pakovanje Packing Упаковка Emballage Ambalare	Težina (g)* Weight (g)* Вес (г)* Poids (g)* Greutate (g)*
				a	b	d	L		
1	1.5	D40-01-28	PM 1.5	6.5	0.8	3.8	19.2	100/1500	65.00/975.00
2	2.5	D40-01-29	PM 2.5	6.5	0.8	3.8	19.2	100/1500	85.00/1275.00
3	4-6	D40-01-30	PM 4-6	7.7	0.8	5.5	24.5	100/1000	180.00/1800.00

\* - Težine su po pakovanju; \* - Weights are per packages; \* - Вес упаковок; \* - Poids sont les paquets par \* - Greutatele sunt in functie de ambalare



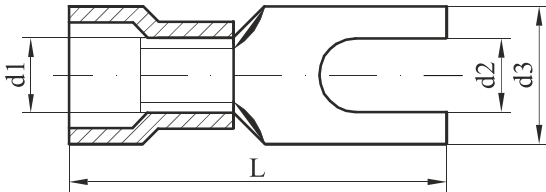
## IZOLOVANE VILJUŠKASTE KABLOVSKE PAPUČICE

### FORK TYPE INSULATED CABLE LUGS

### ИЗОЛИРОВАННЫЕ ВИЛООБРАЗНЫЕ КАБЕЛЬНЫЕ НАКОНЕЧНИКИ

### COSSES À SERTIR

### PAPUCI CABLU IZOLAȚI TIP FURCULIȚĂ



MATERIJAL: Cu ; STANDARD: DIN 46234  
 MATERIAL: Cu ; STANDARD: DIN 46234  
 МАТЕРИАЛ: Cu ; СТАНДАРТ: DIN 46234  
 MATÉRIEL: Cu ; STANDARD: DIN 46234  
 MATERIAL: Cu ; STANDARD: DIN 46234



Br. No. / n/pj / N. Ord. / Nr.crt	Presek provodnika / Cable cross-section / Сечение провода / Section / Secțiunea conductorului	Kodni broj / Code / Код (номер) / Code / Codul	Tip / Type / Тип / Type / Type / Tip	Dimenzije (mm) / Dimensions (mm) / Размеры (мм) / Dimensions (mm) / Dimensiuni (mm)				Pakovanje / Packing / Упаковка / Emballage / Ambalare	Težina (g)* / Weight (g)* / Вес (г)* / Poids (g)* / Greutate (g)*
				d1	d2	d3	L		
1	1.5	D40-01-01	B 1.5/3	1.6	3.2	6.0	17	100/2000	65.00/1300.00
2	1.5	D40-01-02	B 1.5/4	1.6	4.2	8.0	18	100/2000	70.00/1400.00
3	1.5	D40-01-03	B 1.5/5	1.6	5.2	10.0	20	100/2000	92.00/1940.00
4	1.5	D40-01-04	B 1.5/6	1.6	6.2	11.0	22	100/1500	101.00/1515.00
5	2.5	D40-01-05	B 2.5/3	2.3	3.2	6.0	17	100/1500	79.00/1185.00
6	2.5	D40-01-06	B 2.5/4	2.3	4.2	8.0	18	100/1500	84.00/1260.00
7	2.5	D40-01-07	B 2.5/5	2.3	5.2	10.0	20	100/1500	109.00/1635.00
8	2.5	D40-01-08	B 2.5/6	2.3	6.2	11.0	22	100/1000	118.00/1180.00
9	4-6	D40-01-09	B 4-6/4	3.6	4.2	8.0	20	100/500	116.00/580.00
10	4-6	D40-01-10	B 4-6/5	3.6	5.2	10.0	21	100/500	179.00/895.00
11	4-6	D40-01-11	B 4-6/6	3.6	6.2	11.0	22	100/500	188.00/940.00
12	4-6	D40-01-12	B 4-6/8	3.6	8.2	14.0	25	100/500	229.00/1145.00

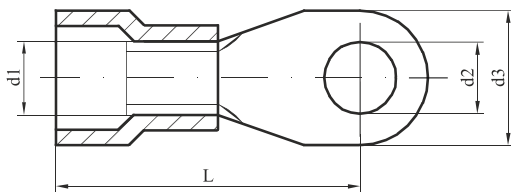
## IZOLOVANE OKASTE KABLOVSKE PAPUČICE

### RING TYPE INSULATED CABLE LUGS

### ИЗОЛИРОВАННЫЕ ГАЕЧНЫЕ КАБЕЛЬНЫЕ НАКОНЕЧНИКИ

### COSSES À SERTIR

### PAPUCI CABLU IZOLAȚI TIP INEL



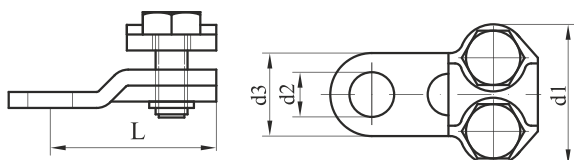
MATERIJAL: Cu ; STANDARD: DIN 46237  
 MATERIAL: Cu ; STANDARD: DIN 46237  
 МАТЕРИАЛ: Cu ; СТАНДАРТ: DIN 46237  
 MATÉRIEL: Cu ; STANDARD: DIN 46237  
 MATERIAL: Cu ; STANDARD: DIN 46237



Br. No. / n/pj / N. Ord. / Nr.crt	Presek provodnika / Cable cross-section / Сечение провода / Section / Secțiunea conductorului	Kodni broj / Code / Код (номер) / Code / Codul	Tip / Type / Тип / Type / Type / Tip	Dimenzije (mm) / Dimensions (mm) / Размеры (мм) / Dimensions (mm) / Dimensiuni (mm)				Pakovanje / Packing / Упаковка / Emballage / Ambalare	Težina (g)* / Weight (g)* / Вес (г)* / Poids (g)* / Greutate (g)*
				d1	d2	d3	L		
1	1.5	D40-01-13	A 1.5/3	1.95	3.2	4.4	15.4	100/2000	72.00/1440.00
2	1.5	D40-01-14	A 1.5/4	1.95	4.2	7.5	22	100/2000	79.00/1580.00
3	1.5	D40-01-15	A 1.5/5	1.95	5.2	8	22.4	100/2000	96.00/1920.00
4	1.5	D40-01-16	A 1.5/6	1.95	6.2	8.6	23.7	100/1500	106.00/1519.00
5	2.5	D40-01-17	A 2.5/3	2.45	3.2	4.3	18.5	100/1500	78.00/1170.00
6	2.5	D40-01-18	A 2.5/4	2.45	4.2	8	23	100/1500	92.00/1380.00
7	2.5	D40-01-19	A 2.5/5	2.45	5.2	9.8	26	100/1000	111.00/1110.00
8	2.5	D40-01-20	A 2.5/6	2.45	6.2	11.7	28	100/1000	123.00/1230.00
9	4-6	D40-01-21	A 4-6/4	3.5	4.2	8.4	26.5	100/500	168.00/840.00
10	4-6	D40-01-22	A 4-6/5	3.5	5.2	10.2	29.6	100/500	186.00/930.00
11	4-6	D40-01-23	A 4-6/6	3.5	6.2	11	30.6	100/500	196.00/980.00
12	4-6	D40-01-24	A 4-6/8	3.5	8.2	15.3	37	100/500	243.00/1215.00

\* - Težina su po pakovanju; \* - Weights are per packages; \* - Вес упаковок; \* - Poids sont les paquets par \* - Greutatele sunt in functie de ambalare

VIJČANE KABLOVSKЕ PАPUČICE  
 COPPER CABLE LUGS CLAMPING TYPE  
 ВИНТОВЫЕ КАБЕЛЬНЫЕ НАКОНЕЧНИКИ  
 COSSES À SERRAGE PAR BRIDE ET ÉTRIER RÉVERSIBLE  
 PАPUCI CABLU CU PRINDERE PRIN ŞURUBURI

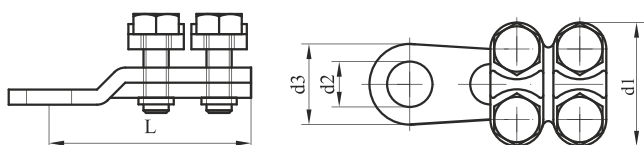


MATERIJAL: Cu ; STANDARD: DIN 46227  
 MATERIAL: Cu ; STANDARD: DIN 46227  
 МАТЕРИАЛ: Cu ; СТАНДАРТ: DIN 46227  
 MATÉRIEL: Cu ; STANDARD: DIN 46227  
 MATERIAL: Cu ; STANDARD: DIN 46227



Br. No. п/п N. Ord. Nr.crt	Presek provodnika Cable cross-section Сечение провода Section Secţiunea conductorului	Kodni broj Code Код (номер) Code Codul	Tip Type Тип Type Tip	Dimenzije (mm) Dimensions (mm) Размеры (мм) Dimensions (mm) Dimensiuni (mm)				Vijak Bolt Винта Boulon Şurub	Pakovanje Packing Упаковка Emballage Ambalare	Težina (g) Weight (g) Вес (г) Poids (g) Greutate (g)
				d1	d2	d3	L			
1	10	D40-11-02	VKP 10	17.5	6.5	17	25	M4x12	100/2000	10.70
2	16	D40-11-03	VKP 16	20.5	6.5	17	30	M5x12	100/2000	14.99
3	25	D40-11-04	VKP 25	25.5	8.5	19	30	M5x12	50/1000	18.03

VIJČANE KABLOVSKЕ PАPUČICE  
 COPPER CABLE LUGS CLAMPING TYPE  
 ВИНТОВЫЕ КАБЕЛЬНЫЕ НАКОНЕЧНИКИ  
 COSSES À SERRAGE PAR BRIDE ET ÉTRIER RÉVERSIBLE  
 PАPUCI CABLU CU PRINDERE PRIN ŞURUBURI



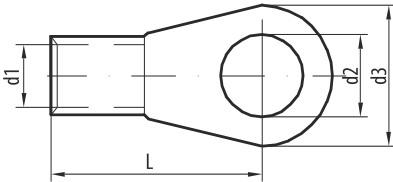
MATERIJAL: Cu ; STANDARD: DIN 46227  
 MATERIAL: Cu ; STANDARD: DIN 46227  
 МАТЕРИАЛ: Cu ; СТАНДАРТ: DIN 46227  
 MATÉRIEL: Cu ; STANDARD: DIN 46227  
 MATERIAL: Cu ; STANDARD: DIN 46227



Br. No. п/п N. Ord. Nr.crt	Presek provodnika Cable cross-section Сечение провода Section Secţiunea conductorului	Kodni broj Code Код (номер) Code Codul	Tip Type Тип Type Tip	Dimenzije (mm) Dimensions (mm) Размеры (мм) Dimensions (mm) Dimensiuni (mm)				Vijak Bolt Винта Boulon Şurub	Pakovanje Packing Упаковка Emballage Ambalare	Težina (g) Weight (g) Вес (г) Poids (g) Greutate (g)
				d1	d2	d3	L			
1	35	D40-11-05	VKP 35	27	8.5	20	37	M5x12	50/2000	27.30
2	50	D40-11-06	VKP 50	28	10.5	20	46	M5x12	50/2000	39.55
3	70	D40-11-07	VKP 70	30	10.5	20	52	M5x12	50/1000	48.40
4	95	D40-11-08	VKP 95	32	13	24	57	M6x20	25/1000	77.33
5	120	D40-11-09	VKP 120	40	13	24	60	M8x20	25/250	124.96
6	150	D40-11-10	VKP 150	42	13	30	65	M8x20	25/250	147.00



KABLOVSKJE PAPAČICE ZA GNJEČENJE GP  
 CABLE COMPRESSIVE LUGS GP  
 КАБЕЛЬНЫЕ НАКОНЕЧНИКИ GP  
 COSSES GP  
 PĂRUCI CUPRU GP



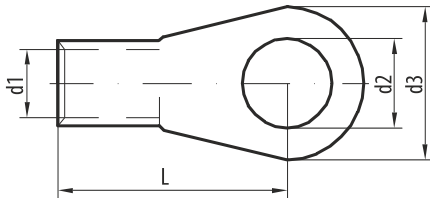
MATERIJAL: Cu ; STANDARD: DIN 46234  
 MATERIAL: Cu ; STANDARD: DIN 46234  
 МАТЕРИАЛ: Cu ; СТАНДАРТ: DIN 46234  
 MATÉRIEL: Cu ; STANDARD: DIN 46234  
 MATERIAL: Cu ; STANDARD: DIN 46234



Br. No. / n/pj / N. Ord. / Nr.crt	Presek provodnika / Cable cross-section / Сечение провода / Section / Secțiunea conductorului	Kodni broj / Code / Код (номер) / Code / Codul	Tip / Type / Тип / Type / Tip	Dimenzije (mm) / Dimensions (mm) / Размеры (мм) / Dimensions (mm) / Dimensiuni (mm)				Pakovanje / Packing / Упаковка / Emballage / Ambalare	Težina (g) / Weight (g) / Вес (г) / Poids (g) / Greutate (g)
				d1	d2	d3	L		
1	1.5	D40-05-06	GP 1.5/3	2.3	3.2	6.0	11.0	200/20000	0.60
2	1.5	D40-05-07	GP 1.5/4	2.3	4.3	8.0	12.0	200/20000	0.75
3	1.5	D40-05-08	GP 1.5/5	2.3	5.3	10.0	14.0	200/20000	0.80
4	1.5	D40-05-09	GP 1.5/6	2.3	6.5	11.0	16.0	200/20000	0.90
5	1.5	D40-05-10	GP 1.5/8	2.3	8.4	14.0	17.0	200/20000	0.91
6	2.5	D40-05-11	GP 2.5/3	2.3	3.2	6.0	11.0	200/20000	0.55
7	2.5	D40-05-12	GP 2.5/4	2.3	4.3	8.0	12.0	200/20000	0.70
8	2.5	D40-05-13	GP 2.5/5	2.3	5.3	10.0	14.0	200/20000	0.91
9	2.5	D40-05-14	GP 2.5/6	2.3	6.5	11.0	16.0	200/20000	1.05
10	2.5	D40-05-15	GP 2.5/8	2.3	8.4	14.0	17.0	200/20000	1.20
11	2.5	D40-05-86	GP 2.5/10	2.3	10.5	18.0	19.0	200/20000	1.12
12	4	D40-05-16	GP 4/4	3.6	4.3	8.0	14.0	200/20000	0.90
13	4	D40-05-17	GP 4/5	3.6	5.3	10.0	15.0	200/20000	1.12
14	4	D40-05-18	GP 4/6	3.6	6.5	11.0	16.0	200/20000	1.15
15	4	D40-05-19	GP 4/8	3.6	8.4	14.0	19.0	200/20000	1.50
16	4	D40-05-20	GP 4/10	3.6	10.5	18.0	21.0	200/20000	1.60
17	6	D40-05-21	GP 6/4	3.6	4.3	8.0	14.0	100/20000	1.45
18	6	D40-05-22	GP 6/5	3.6	5.3	10.0	15.0	100/20000	1.60
19	6	D40-05-23	GP 6/6	3.6	6.5	11.0	16.0	100/20000	1.70
20	6	D40-05-24	GP 6/8	3.6	8.4	14.0	19.0	100/20000	2.20
21	6	D40-05-25	GP 6/10	3.6	10.5	18.0	21.0	100/20000	2.80
22	10	D40-05-26	GP 10/5	4.5	5.3	10.0	16.0	100/8000	2.20
23	10	D40-05-27	GP 10/6	4.5	6.5	11.0	17.0	100/8000	2.20
24	10	D40-05-28	GP 10/8	4.5	8.4	14.0	20.0	100/8000	2.90
25	10	D40-05-29	GP 10/10	4.5	10.5	18.0	21.0	100/8000	3.20
26	10	D40-05-30	GP 10/12	4.5	13.0	22.0	23.0	100/8000	3.90
27	16	D40-05-31	GP 16/5	5.8	5.3	11.0	20.0	100/8000	3.62
28	16	D40-05-32	GP 16/6	5.8	6.5	11.0	20.0	100/8000	3.90
29	16	D40-05-33	GP 16/8	5.8	8.4	14.0	22.0	100/8000	4.40
30	16	D40-05-34	GP 16/10	5.8	10.5	18.0	24.0	100/8000	5.00
31	16	D40-05-35	GP 16/12	5.8	13.0	22.0	26.0	100/8000	5.90
32	25	D40-05-36	GP 25/5	7.5	5.3	12.0	25.0	50/3000	6.90
33	25	D40-05-37	GP 25/6	7.5	6.5	12.0	25.0	50/3000	6.80
34	25	D40-05-38	GP 25/8	7.5	8.4	16.0	25.0	50/3000	7.30
35	25	D40-05-39	GP 25/10	7.5	10.5	18.0	26.0	50/3000	7.90
36	25	D40-05-40	GP 25/12	7.5	13.0	22.0	31.0	50/3000	9.10
37	25	D40-05-91	GP 25/14	7.5	15.0	22.0	31.0	50/3000	10.75
38	25	D40-05-41	GP 25/16	7.5	17.0	28.0	35.0	50/3000	11.40



KABLOVSKE PAPUČICE ZA GNJEČENJE GP  
 CABLE COMPRESSIVE LUGS GP  
 КАБЕЛЬНЫЕ НАКОНЕЧНИКИ GP  
 COSSES GP  
 PAPUCI CUPRU GP



MATERIJAL: Cu ; STANDARD: DIN 46234  
 MATERIAL: Cu ; STANDARD: DIN 46234  
 МАТЕРИАЛ: Cu ; СТАНДАРТ: DIN 46234  
 MATÉRIEL: Cu ; STANDARD: DIN 46234  
 MATERIALE: Cu ; STANDARD: DIN 46234

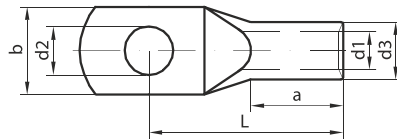


Br. No. n/nj N. Ord. Nr.crt	Presek provodnika Cable cross-section Сечение провода Section Sectiunea conductorului	Kodni broj Code Код (номер) Code Codul	Tip Type Тип Type Type Tip	Dimenzije (mm) Dimensions (mm) Размеры (мм) Dimensiuni (mm)				Pakovanje Packing Упаковка Emballage Ambalare	Težina (g) Weight (g) Вес (г) Poids (g) Greutate (g)
				d1	d2	d3	L		
39	35	D40-05-42	GP 35/6	9.0	6.5	15.0	26.0	50/6000	8.80
40	35	D40-05-43	GP 35/8	9.0	8.4	16.0	26.0	50/6000	8.50
41	35	D40-05-44	GP 35/10	9.0	10.5	18.0	27.0	50/6000	8.90
42	35	D40-05-45	GP 35/12	9.0	13.0	22.0	31.0	50/6000	10.00
43	35	D40-05-92	GP 35/14	9.0	15.0	22.0	31.0	50/6000	10.80
44	35	D40-05-46	GP 35/16	9.0	17.0	28.0	36.0	50/6000	13.00
45	50	D40-05-79	GP 50/6	11.0	6.5	18.0	34.0	50/2500	18.90
46	50	D40-05-47	GP 50/8	11.0	8.4	18.0	34.0	50/2500	18.00
47	50	D40-05-48	GP 50/10	11.0	10.5	18.0	34.0	50/2500	17.80
48	50	D40-05-49	GP 50/12	11.0	13.0	22.0	36.0	50/2500	18.80
49	50	D40-05-87	GP 50/14	11.0	15.0	22.0	36.0	50/2500	21.20
50	50	D40-05-50	GP 50/16	11.0	17.0	28.0	40.0	50/2500	21.90
51	70	D40-05-74	GP 70/6	13.0	6.5	22.0	38.0	50/2000	23.30
52	70	D40-05-75	GP 70/8	13.0	8.4	22.0	38.0	50/2000	23.10
53	70	D40-05-51	GP 70/10	13.0	10.5	22.0	38.0	50/2000	24.30
54	70	D40-05-52	GP 70/12	13.0	13.0	22.0	38.0	50/2000	23.80
55	70	D40-05-88	GP 70/14	13.0	15.0	22.0	38.0	50/2000	24.80
56	70	D40-05-53	GP 70/16	13.0	17.0	28.0	42.0	50/2000	26.60
57	70	D40-05-84	GP 70/20	13.0	21.0	28.0	42.0	50/2000	24.20
58	95	D40-05-76	GP 95/8	15.0	8.4	24.0	42.0	25/500	40.50
59	95	D40-05-54	GP 95/10	15.0	10.5	24.0	42.0	25/500	39.50
60	95	D40-05-55	GP 95/12	15.0	13.0	24.0	42.0	25/500	38.70
61	95	D40-05-89	GP 95/14	15.0	15.0	24.0	42.0	25/500	38.90
62	95	D40-05-56	GP 95/16	15.0	17.0	28.0	44.0	25/500	40.50
63	95	D40-05-83	GP 95/20	15.0	21.0	28.0	44.0	25/500	36.50
64	120	D40-05-77	GP 120/8	16.5	8.4	24.0	44.0	25/500	55.70
65	120	D40-05-57	GP 120/10	16.5	10.5	24.0	44.0	25/500	55.00
66	120	D40-05-58	GP 120/12	16.5	13.0	24.0	44.0	25/500	53.50
67	120	D40-05-85	GP 120/14	16.5	15.0	24.0	44.0	25/500	52.60
68	120	D40-05-59	GP 120/16	16.5	17.0	28.0	48.0	25/500	57.50
69	120	D40-05-93	GP 120/20	16.5	21.0	28.0	48.0	25/500	53.50
70	150	D40-05-80	GP 150/8	19.0	8.4	30.0	50.0	25/200	73.90
71	150	D40-05-78	GP 150/10	19.0	10.5	30.0	50.0	25/200	73.00
72	150	D40-05-60	GP 150/12	19.0	13.0	30.0	50.0	25/200	71.50
73	150	D40-05-82	GP 150/14	19.0	15.0	30.0	50.0	25/200	72.50
74	150	D40-05-61	GP 150/16	19.0	17.0	30.0	50.0	25/200	69.00
75	150	D40-05-96	GP 150/20	19.0	21.0	30.0	50.0	25/200	64.50
76	185	D40-05-70	GP 185/10	21.0	10.5	36.0	50.0	10/200	90.00
77	185	D40-05-71	GP 185/12	21.0	13.0	36.0	50.0	10/200	89.00
78	185	D40-05-64	GP 185/14	21.0	15.0	36.0	50.0	10/200	89.70
79	185	D40-05-62	GP 185/16	21.0	17.0	36.0	50.0	10/200	84.00
80	185	D40-05-97	GP 185/20	21.0	21.0	36.0	50.0	10/200	81.00
81	240	D40-05-72	GP 240/10	23.5	10.5	38.0	56.0	10/100	149.00
82	240	D40-05-73	GP 240/12	23.5	13.0	38.0	56.0	10/100	147.00
83	240	D40-05-90	GP 240/14	23.5	15.0	38.0	56.0	10/100	142.00
84	240	D40-05-63	GP 240/16	23.5	17.0	38.0	56.0	10/100	138.00
85	240	D40-05-98	GP 240/20	23.5	21.0	38.0	56.0	10/100	137.00





KABLOVSKJE PAPUČICE ZA GNJEČENJE CP - P  
 CABLE COMPRESSIVE LUGS CP - P  
 КАБЕЛЬНЫЕ НАКОНЕЧНИКИ CP - P  
 COSSES TUBULAIRES CP - P  
 PAPUCI CUPRU CP - P



MATERIJAL: Cu ; STANDARD: SRPS N.F4.101  
 MATERIAL: Cu ; STANDARD: SRPS N.F4.101  
 МАТЕРИАЛ: Cu ; СТАНДАРТ: SRPS N.F4.101  
 MATÉRIEL: Cu ; STANDARD: SRPS N.F4.101  
 MATERIAL: Cu ; STANDARD: SRPS N.F4.101



Br. No. n/pj N. Ord. Nr.crt	Presek provodnika Cable cross-section Сечение провода Section conductorului	Kodni broj Code Код (номер) Code Codul	Tip Type Тип Type Tip	Dimenzije (mm) Dimensions (mm) Размеры (мм) Dimensiuni (mm)						Broj presovanja* Num. of pressmark* Номер опрессовки* Nombre de les sertissages* Numarul de sertizari*	Pakovanje Packing Упаковка Emballage Ambalare	Težina (g) Weight (g) Вес (г) Poids (g) Greutate (g)
				a	b	d1	d2	d3	L			
1	6	P40-21-01	CP 6/5	10	9	3.8	5.3	5.5	21	2/-	100/4000	3.00
2	6	P40-21-02	CP 6/6	10	9	3.8	6.4	5.5	21	2/-	100/4000	2.90
3	6	P40-21-46	CP 6/8	10	9	3.8	8.4	5.5	21	2/-	100/4000	2.70
4	10	P40-21-03	CP 10/5	10	9	4.5	5.3	7	24	2/-	100/4000	6.00
5	10	P40-21-04	CP 10/6	10	9	4.5	6.4	7	24	2/-	100/4000	5.90
6	10	P40-21-43	CP 10/8	10	12	4.5	8.4	7	24	2/-	100/4000	5.60
7	10	P40-21-48	CP 10/10	10	15	4.5	10.5	7	24	2/-	100/4000	5.90
8	16	P40-21-05	CP 16/6	17	14	5.5	6.4	8.5	36	2/-	100/2000	11.70
9	16	P40-21-06	CP 16/8	17	14	5.5	8.4	8.5	36	2/-	100/2000	12.00
10	16	P40-21-07	CP 16/10	17	17	5.5	10.5	8.5	36	2/-	100/2000	11.20
11	16	P40-21-44	CP 16/12	17	17	5.5	13	8.5	36	2/-	100/2000	11.00
12	25	P40-21-72	CP 25/5	17	17.5	7	5.3	10	36	2/-	50/1500	16.00
13	25	P40-21-08	CP 25/6	17	17.5	7	6.4	10	36	2/-	50/1500	15.30
14	25	P40-21-09	CP 25/8	17	17.5	7	8.4	10	36	2/-	50/1500	15.30
15	25	P40-21-10	CP 25/10	17	17.5	7	10.5	10	36	2/-	50/1500	14.60
16	25	P40-21-11	CP 25/12	17	19.5	7	13	10	37	2/-	50/1500	13.50
17	35	P40-21-49	CP 35/6	15.5	20	8.5	6.4	12	36	2/2	50/1000	23.00
18	35	P40-21-12	CP 35/8	15.5	20	8.5	8.4	12	36	2/2	50/1000	22.40
19	35	P40-21-13	CP 35/10	15.5	20	8.5	10.5	12	36	2/2	50/1000	22.20
20	35	P40-21-14	CP 35/12	18	21	8.5	13	12	36	2/2	50/1000	22.20
21	35	P40-21-52	CP 35/16	18	21	8.5	17	12	36	2/2	50/1000	24.00
22	50	P40-21-58	CP 50/6	20	21.5	10	6.4	14	43	3/2	50/500	38.50
23	50	P40-21-15	CP 50/8	20	21.5	10	8.4	14	43	3/2	50/500	37.20
24	50	P40-21-16	CP 50/10	20	21.5	10	10.5	14	43	3/2	50/500	37.00
25	50	P40-21-17	CP 50/12	22	24	10	13	14	43	3/2	50/500	37.20
26	50	P40-21-56	CP 50/14	22	24	10	14	14	43	3/2	50/500	36.00
27	50	P40-21-18	CP 50/16	22	28	10	17	14	43	3/2	50/500	36.00
28	70	P40-21-70	CP 70/6	23	24	12	6.4	16	46	3/2	50/500	48.60
29	70	P40-21-19	CP 70/8	23	24	12	8.4	16	46	3/2	50/500	46.20
30	70	P40-21-20	CP 70/10	23	24	12	10.5	16	46	4/2	50/500	46.20
31	70	P40-21-21	CP 70/12	24	24	12	13	16	46	4/2	50/500	44.00
32	70	P40-21-55	CP 70/14	24	24	12	15	16	46	4/2	50/500	45.00
33	70	P40-21-22	CP 70/16	24	28	12	17	16	46	4/2	50/500	44.80
34	70	P40-21-63	CP 70/20	24	28	12	21	16	46	4/2	50/500	43.80
35	95	P40-21-50	CP 95/8	30	28	13.5	8.4	18	49	4/2	25/200	66.00
36	95	P40-21-23	CP 95/10	30	28	13.5	10.5	18	49	4/2	25/200	66.00
37	95	P40-21-24	CP 95/12	30	28	13.5	13	18	49	4/2	25/200	66.00
38	95	P40-21-54	CP 95/14	30	28	13.5	15	18	49	4/2	25/200	65.20
39	95	P40-21-25	CP 95/16	30	28	13.5	17	18	49	4/2	25/200	66.00
40	95	P40-21-67	CP 95/20	30	28	13.5	21	18	49	4/2	25/200	60.40
41	120	P40-21-57	CP 120/8	30	29	15.5	8.4	19	51	4/2	25/200	64.40
42	120	P40-21-26	CP 120/10	30	29	15.5	10.5	19	51	4/2	25/200	63.20
43	120	P40-21-27	CP 120/12	30	29	15.5	13	19	51	4/2	25/200	63.20
44	120	P40-21-59	CP 120/14	30	29	15.5	15	19	51	4/2	25/200	62.40
45	120	P40-21-28	CP 120/16	30	30	15.5	17	19	51	4/2	25/200	63.20
46	150	P40-21-60	CP 150/8	30	34	17	8.4	21	57	4/2	25/200	88.00
47	150	P40-21-30	CP 150/10	30	34	17	10.5	21	57	4/2	25/200	86.80
48	150	P40-21-31	CP 150/12	30	34	17	13	21	57	4/2	25/200	86.00
49	150	P40-21-51	CP 150/14	30	34	17	15	21	57	4/2	25/200	85.60
50	150	P40-21-32	CP 150/16	30	32	17	17	21	57	4/2	25/200	85.30
51	150	P40-21-33	CP 150/20	30	40	17	21	21	57	4/2	25/200	85.00
52	185	P40-21-34	CP 185/10	35	37	19	10.5	24	65	4/2	10/150	141.00
53	185	P40-21-35	CP 185/12	35	37	19	13	24	65	4/2	10/150	139.00
54	185	P40-21-64	CP 185/14	35	37	19	15	24	65	4/2	10/150	136.00
55	185	P40-21-36	CP 185/16	35	37	19	17	24	65	4/2	10/150	134.00
56	185	P40-21-37	CP 185/20	35	40	19	21	24	65	4/2	10/150	160.00
57	240	P40-21-45	CP 240/10	37	42	21	10.5	26	72	-/2	10/100	171.50
58	240	P40-21-38	CP 240/12	37	42	21	13	26	72	-/2	10/100	172.00
59	240	P40-21-62	CP 240/14	37	42	21	15	26	72	-/2	10/100	173.00
60	240	P40-21-39	CP 240/16	37	42	21	17	26	72	-/2	10/100	168.00
61	300	P40-21-69	CP 300/10	37	43	23.5	10.5	29.5	87	-/2	10/50	351.00
62	300	P40-21-65	CP 300/12	37	43	23.5	13	29.5	87	-/2	10/50	344.00
63	300	P40-21-41	CP 300/16	37	43	23.5	17	29.5	87	-/2	10/50	340.00
64	300	P40-21-42	CP 300/20	37	43	23.5	21	29.5	87	-/2	10/50	334.00

\* - Broj mehaničkih (ručnih) presovanja / broj hidrauličkih presovanja  
 - Number of mechanical (manual) crimps / number of hydraulic crimps  
 - Количество механических (ручных) опрессовок / количество гидравлических опрессовок  
 - Le nombre des pressages mécaniques (manuels) / nombre des pressages hydrauliques  
 - Numarul de sertizari (presari) mecanice manuale / numarul de sertizari (presari) hidraulice



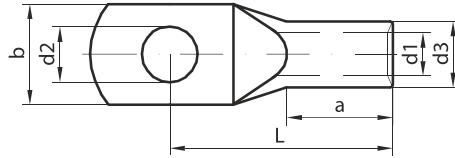
KABLOVSKЕ PАPUČICE ZА GNJEČENJE CP - D

CABLE COMPRESSIVE LUGS CP - D

КАБЕЛЬНЫЕ НАКОНЕЧНИКИ CP - D

COSSES TUBULAIRES CP - D

PAPUCI CUPRU CP - D



MATERIJAL: Cu ; STANDARD: DIN 46235

MATERIAL: Cu ; STANDARD: DIN 46235

МАТЕРИАЛ: Cu ; СТАНДАРТ: DIN 46235

MATÉRIEL: Cu ; STANDARD: DIN 46235

MATERIAL: Cu ; STANDARD: DIN 46235



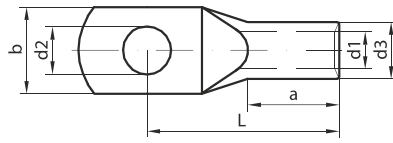
Br. No. / n/nj / N. Ord. / Nr.crt	Presek provodnika / Cable cross-section / Сечение провода / Section / Sectiunea conductorului	Kodni broj / Code / Код (номер) / Code / Codul	Tip / Type / Тип / Type / Tip	Dimenzije (mm) / Dimensions (mm) / Размеры (мм) / Dimensions (mm) / Dimensiuni (mm)						Broj presovanja* / Num. of pressmark* / Номер опрессовки* / Nombre de les sertissages* / Numarul de sertizari*	Pakovanje / Packing / Упаковка / Emballage / Ambalare	Težina (g) / Weight (g) / Вес (г) / Poids (g) / Greutate (g)
				a	b	d1	d2	d3	L			
1	6	D40-21-01	CP 6/5	10	8.5	3.8	5.3	5.5	24	2/2	100/500	3.77
2	6	D40-21-02	CP 6/6	10	8.5	3.8	6.4	5.5	24	2/2	100/500	3.52
3	6	D40-21-46	CP 6/8	10	8.5	3.8	8.4	5.5	24	2/2	100/500	3.33
4	10	D40-21-03	CP 10/5	10	9	4.5	5.3	7	27	2/2	100/500	6.82
5	10	D40-21-04	CP 10/6	10	9	4.5	6.4	7	27	2/2	100/500	6.50
6	10	D40-21-43	CP 10/8	10	9	4.5	8.4	7	27	2/2	100/500	5.50
7	10	D40-21-48	CP 10/10	10	9	4.5	10.5	7	27	2/2	100/500	5.65
8	16	D40-21-05	CP 16/6	20	13	5.5	6.4	8.5	36	2/2	100/500	13.15
9	16	D40-21-06	CP 16/8	20	13	5.5	8.4	8.5	36	2/2	100/500	13.00
10	16	D40-21-07	CP 16/10	20	17	5.5	10.5	8.5	36	2/2	100/500	12.72
11	16	D40-21-44	CP 16/12	20	17	5.5	13	8.5	36	2/2	100/500	12.37
12	25	D40-21-08	CP 25/6	20	14	7	6.4	10	38	2/2	50/500	17.00
13	25	D40-21-09	CP 25/8	20	16	7	8.4	10	38	2/2	50/500	16.36
14	25	D40-21-10	CP 25/10	20	17	7	10.5	10	38	2/2	50/500	16.49
15	25	D40-21-11	CP 25/12	20	19	7	13	10	38	2/2	50/500	15.26
16	35	D40-21-12	CP 35/8	20	17	8.2	8.4	12.5	42	2/2	50/500	27.40
17	35	D40-21-13	CP 35/10	20	19	8.2	10.5	12.5	42	2/2	50/500	29.29
18	35	D40-21-14	CP 35/12	20	21	8.2	13	12.5	42	2/2	50/500	31.00
19	50	D40-21-15	CP 50/8	28	20	10	8.4	14.5	52	3/2	50/500	42.56
20	50	D40-21-16	CP 50/10	28	22	10	10.5	14.5	52	3/2	50/500	43.78
21	50	D40-21-17	CP 50/12	28	24	10	13	14.5	52	3/2	50/500	41.60
22	50	D40-21-18	CP 50/16	28	28	10	17	14.5	52	3/2	50/500	42.00
23	70	D40-21-19	CP 70/8	28	24	11.5	8.4	16.5	55	3/2	50/200	56.36
24	70	D40-21-20	CP 70/10	28	24	11.5	10.5	16.5	55	3/2	50/200	57.76
25	70	D40-21-21	CP 70/12	28	24	11.5	13	16.5	55	3/2	50/200	54.00
26	70	D40-21-55	CP 70/14	28	24	11.5	15	16.5	55	3/2	50/200	60.80
27	70	D40-21-22	CP 70/16	28	30	11.5	17	16.5	55	3/2	50/200	55.78
28	95	D40-21-23	CP 95/10	35	28	13.5	10.5	19	65	4/2	25/200	75.08
29	95	D40-21-24	CP 95/12	35	28	13.5	13	19	65	4/2	25/200	75.56
30	95	D40-21-25	CP 95/16	35	32	13.5	17	19	65	4/2	25/200	74.52
31	120	D40-21-26	CP 120/10	35	32	15.5	10.5	21	70	4/2	25/200	74.40
32	120	D40-21-27	CP 120/12	35	32	15.5	13	21	70	4/2	25/200	69.36
33	120	D40-21-59	CP 120/14	35	32	15.5	15	21	70	4/2	25/200	69.50
34	120	D40-21-28	CP 120/16	35	32	15.5	17	21	70	4/2	25/200	70.68
35	120	D40-21-29	CP 120/20	35	38	15.5	21	21	70	4/2	25/200	72.00
36	150	D40-21-30	CP 150/10	35	34	17	10.5	23.5	78	4/2	25/100	96.96
37	150	D40-21-31	CP 150/12	35	34	17	13	23.5	78	4/2	25/100	95.00
38	150	D40-21-32	CP 150/16	35	34	17	17	23.5	78	4/2	25/100	90.40
39	150	D40-21-33	CP 150/20	35	40	17	21	23.5	78	4/2	25/100	90.00
40	185	D40-21-34	CP 185/10	40	37	19	10.5	25.5	82	4/2	10/100	178.67
41	185	D40-21-35	CP 185/12	40	37	19	13	25.5	82	4/2	10/100	178.24
42	185	D40-21-36	CP 185/16	40	37	19	17	25.5	82	4/2	10/100	175.60
43	185	D40-21-37	CP 185/20	40	40	19	21	25.5	82	4/2	10/100	182.78
44	240	D40-21-45	CP 240/10	40	42	21.5	10.5	29	92	-/2	10/100	198.00
45	240	D40-21-38	CP 240/12	40	42	21.5	13	29	92	-/2	10/100	196.90
46	240	D40-21-39	CP 240/16	40	42	21.5	17	29	92	-/2	10/100	194.00
47	240	D40-21-40	CP 240/20	40	45	21.5	21	29	92	-/2	10/100	190.00
48	300	D40-21-60	CP 300/12	50	18	24.5	17	32	100	-/2	10/100	349.20
49	300	D40-21-41	CP 300/16	50	18	24.5	17	32	100	-/2	10/100	350.00
50	300	D40-21-42	CP 300/20	50	48	24.5	21	32	100	-/2	10/100	348.00
51	400	D40-21-66	CP 400/16	70	55	27.5	17	38.5	115	-/4	10/50	395.00
52	400	D40-21-73	CP 400/20	70	55	27.5	17	38.5	115	-/4	10/50	390.00
53	500	D40-21-75	CP 500/16	70	60	31	17	42	125	-/4	10/50	425.00
54	500	D40-21-74	CP 500/20	70	60	31	21	42	125	-/4	10/50	420.00

\* - Broj mehaničkih (ručnih) presovanja / broj hidrauličkih presovanja  
 - Number of mechanical (manual) crimps / number of hydraulic crimps  
 - Количество механических (ручных) опрессовок / количество гидравлических опрессовок  
 - Le nombre des pressages mécaniques (manuels) / nombre des pressages hydrauliques  
 - Numarul de sertizari (presari) mecanice manuale / numarul de sertizari (presari) hidraulice





KABLOVSKE PAPUČICE ZA GNJEČENJE CP - E  
 CABLE COMPRESSIVE LUGS CP - E  
 КАБЕЛЬНЫЕ НАКОНЕЧНИКИ CP - E  
 COSSES TUBULAIRES CP - E  
 PAPUCI CUPRU CP - E



MATERIJAL: Cu ; STANDARD: SRPS N.F4.101  
 MATERIAL: Cu ; STANDARD: SRPS N.F4.101  
 МАТЕРИАЛ: Cu ; СТАНДАРТ: SRPS N.F4.101  
 MATÉRIEL: Cu ; STANDARD: SRPS N.F4.101  
 MATERIAL: Cu ; STANDARD: SRPS N.F4.101

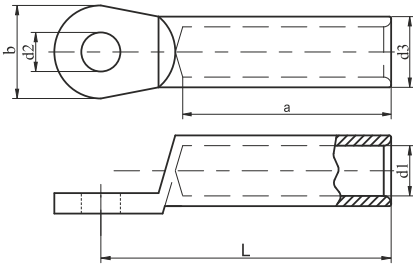


Br. No. n/pj N. Ord. Nr.crt	Presek provodnika Cable cross-section Сечение провода Section Secțiunea conductorului	Kodni broj Code Код (номер) Code Codul	Tip Type Тип Type Tip	Dimenzije (mm) Dimensions (mm) Размеры (мм) Dimensiuni (mm)						Broj presovanja* Num. of pressmark* Номер опрессовки* Nombre de les sertissages* Numarul de sertizari*	Pakovanje Packing Упаковка Emballage	Težina (g) Weight (g) Вес (г) Poids (g) Greutate (g)
				a	b	d1	d2	d3	L			
1	6	E40-21-01	CP 6/5	10	9	3.8	5.3	5.5	24	2/-	100/500	3.97
2	6	E40-21-02	CP 6/6	10	9	3.8	6.4	5.5	24	2/-	100/500	3.97
3	6	E40-21-46	CP 6/8	10	9	3.8	8.4	5.5	24	2/-	100/500	3.97
4	6	E40-21-61	CP 6/10	10	9	3.8	10.5	5.5	24	2/-	100/500	3.97
5	10	E40-21-03	CP 10/5	10	9	4.5	5.3	7	27	2/-	100/500	7.22
6	10	E40-21-04	CP 10/6	10	9	4.5	6.4	7	27	2/-	100/500	7.10
7	10	E40-21-43	CP 10/8	10	12	4.5	8.4	7	27	2/-	100/500	7.10
8	10	E40-21-48	CP 10/10	10	15	4.5	10.5	7	27	2/-	100/500	7.00
9	10	E40-21-71	CP 10/12	10	15	4.5	13	7	27	2/-	100/500	7.00
10	16	E40-21-05	CP 16/6	17	14	5.5	6.4	8.5	36	2/-	100/500	13.08
11	16	E40-21-06	CP 16/8	17	14	5.5	8.4	8.5	36	2/-	100/500	12.80
12	16	E40-21-07	CP 16/10	17	17	5.5	10.5	8.5	36	2/-	100/500	13.92
13	16	E40-21-44	CP 16/12	17	17	5.5	13	8.5	36	2/-	100/500	13.90
14	25	E40-21-72	CP 25/5	17	17.5	7	5.3	10	38	2/-	50/500	17.25
15	25	E40-21-08	CP 25/6	17	17.5	7	6.4	10	38	2/-	50/500	17.25
16	25	E40-21-09	CP 25/8	17	17.5	7	8.4	10	38	2/-	50/500	15.56
17	25	E40-21-10	CP 25/10	17	17.5	7	10.5	10	38	2/-	50/500	18.94
18	25	E40-21-11	CP 25/12	17	19.5	7	13	10	38	2/-	50/500	18.90
19	35	E40-21-49	CP 35/6	15.5	20	8.5	6.4	12	42	2/2	50/500	26.24
20	35	E40-21-12	CP 35/8	15.5	20	8.5	8.4	12	42	2/2	50/500	23.42
21	35	E40-21-13	CP 35/10	15.5	20	8.5	10.5	12	42	2/2	50/500	30.55
22	35	E40-21-14	CP 35/12	18	21	8.5	13	12	42	2/2	50/500	30.00
23	35	E40-21-52	CP 35/16	18	21	8.5	17	12	42	2/2	50/500	22.00
24	50	E40-21-58	CP 50/6	20	21.5	10	6.4	14	52	3/2	50/500	34.42
25	50	E40-21-15	CP 50/8	20	21.5	10	8.4	14	52	3/2	50/500	34.42
26	50	E40-21-16	CP 50/10	20	21.5	10	10.5	14	52	3/2	50/500	43.35
27	50	E40-21-17	CP 50/12	22	24	10	13	14	52	3/2	50/500	43.10
28	50	E40-21-56	CP 50/14	22	24	10	14	14	52	3/2	50/500	43.10
29	50	E40-21-18	CP 50/16	22	28	10	17	14	52	3/2	50/500	44.62
30	70	E40-21-70	CP 70/6	23	24	12	6.4	16	55	3/2	50/200	57.52
31	70	E40-21-19	CP 70/8	23	24	12	8.4	16	55	3/2	50/200	57.52
32	70	E40-21-20	CP 70/10	23	24	12	10.5	16	55	4/2	50/200	59.16
33	70	E40-21-21	CP 70/12	24	24	12	13	16	55	4/2	50/200	58.34
34	70	E40-21-55	CP 70/14	24	24	12	15	16	55	4/2	50/200	58.34
35	70	E40-21-22	CP 70/16	24	28	12	17	16	55	4/2	50/200	61.34
36	70	E40-21-63	CP 70/20	24	28	12	21	16	55	4/2	50/200	61.34
37	95	E40-21-50	CP 95/8	30	28	13.5	8.4	18	65	4/2	25/200	76.80
38	95	E40-21-23	CP 95/10	30	28	13.5	10.5	18	65	4/2	25/200	76.70
39	95	E40-21-24	CP 95/12	30	28	13.5	13	18	65	4/2	25/200	76.80
40	95	E40-21-54	CP 95/14	30	28	13.5	15	18	65	4/2	25/200	76.80
41	95	E40-21-25	CP 95/16	30	28	13.5	17	18	65	4/2	25/200	79.58
42	95	E40-21-67	CP 95/20	30	28	13.5	21	18	65	4/2	25/200	79.58
43	120	E40-21-57	CP 120/8	30	29	15.5	8.4	19	70	4/2	25/200	69.50
44	120	E40-21-26	CP 120/10	30	29	15.5	10.5	19	70	4/2	25/200	69.50
45	120	E40-21-27	CP 120/12	30	29	15.5	13	19	70	4/2	25/200	70.30
46	120	E40-21-59	CP 120/14	30	29	15.5	15	19	70	4/2	25/200	70.30
47	120	E40-21-28	CP 120/16	30	30	15.5	17	19	70	4/2	25/200	72.70
48	120	E40-21-29	CP 120/20	30	30	15.5	21	19	70	4/2	25/200	75.10
49	150	E40-21-60	CP 150/8	30	34	17	8.4	21	78	4/2	25/100	95.56
50	150	E40-21-30	CP 150/10	30	34	17	10.5	21	78	4/2	25/100	95.56
51	150	E40-21-31	CP 150/12	30	34	17	13	21	78	4/2	25/100	96.56
52	150	E40-21-51	CP 150/14	30	34	17	15	21	78	4/2	25/100	96.00
53	150	E40-21-32	CP 150/16	30	32	17	17	21	78	4/2	25/100	97.56
54	150	E40-21-33	CP 150/20	30	40	17	21	21	78	4/2	25/100	102.56
55	185	E40-21-34	CP 185/10	35	37	19	10.5	24	82	4/2	10/100	180.44
56	185	E40-21-35	CP 185/12	35	37	19	13	24	82	4/2	10/100	182.20
57	185	E40-21-64	CP 185/14	35	37	19	15	24	82	4/2	10/100	182.20
58	185	E40-21-36	CP 185/16	35	37	19	17	24	82	4/2	10/100	185.68
59	185	E40-21-37	CP 185/20	35	40	19	21	24	82	4/2	10/100	190.96
60	240	E40-21-45	CP 240/10	37	42	21	10.5	26	92	-/2	10/100	195.00
61	240	E40-21-38	CP 240/12	37	42	21	13	26	92	-/2	10/100	194.80
62	240	E40-21-62	CP 240/14	37	42	21	15	26	92	-/2	10/100	194.80
63	240	E40-21-39	CP 240/16	37	42	21	17	26	92	-/2	10/100	203.64
64	240	E40-21-40	CP 240/20	37	42	21	21	26	92	-/2	10/100	212.48
65	300	E40-21-69	CP 300/10	37	43	23.5	10.5	29.5	100	-/2	10/50	333.20
66	300	E40-21-65	CP 300/12	37	43	23.5	13	29.5	100	-/2	10/50	332.00
67	300	E40-21-41	CP 300/16	37	43	23.5	17	29.5	100	-/2	10/50	332.00
68	300	E40-21-42	CP 300/20	37	43	23.5	21	29.5	100	-/2	10/50	334.00

\* - Broj mehaničkih (ručnih) presovanja / broj hidrauličkih presovanja  
 - Number of mechanical (manual) crimps / number of hydraulic crimps  
 - Количество механических (ручных) опрессовок / количество гидравлических опрессовок  
 - Le nombre des pressages mécaniques (manuels) / nombre des pressages hydrauliques  
 - Numarul de sertizari (presari) mecanice manuale / numarul de sertizari (presari) hidraulice



UZDUŽNO VODONEPROPUSNE KABLOVSKE PAPUČICE ZA GNJEČENJE CU  
 COMPRESSIVE COPPER CABLE LUGS LONGITUDINALLY SEALED  
 МЕДНЫЕ ВОДОНЕПРОНИЦАЕМЫЕ НАКОНЕЧНИКИ ДЛЯ ОПРЕССОВКИ  
 COSSES DE CUIVRE LONQUES CÂBLE IMPERMEABLE POUR PRESSER  
 PAPUCI CUPRU TURNAȚI



MATERIJAL: Cu ; STANDARD: SRPS N.F4.101  
 MATERIAL: Cu ; STANDARD: SRPS N.F4.101  
 МАТЕРИАЛ: Cu ; СТАНДАРТ: SRPS N.F4.101  
 MATÉRIEL: Cu ; STANDARD: SRPS N.F4.101  
 MATERIAL: Cu ; STANDARD: SRPS N.F4.101

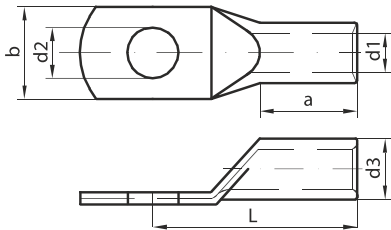


Br. No. / n/nj / N. Ord. / Nr.crt	Presek provodnika / Cable cross-section / Сечение провода / Section / Secțiunea conductorului	Kodni broj / Code / Код (номер) / Code / Codul	Tip / Type / Тип / Type / Tip	Dimenzije (mm) / Dimensions (mm) / Размеры (мм) / Dimensions (mm) / Dimensiuni (mm)						Broj presovanja* / Num. of pressmark* / Номер опрессовки* / Nombre de les sertissages* / Numarul de sertizari*	Pakovanje / Packing / Упаковка / Emballage / Ambalare	Težina (g) / Weight (g) / Вес (г) / Poids (g) / Greutate (g)
				a	b	d1	d2	d3	L			
1	16	P40-22-01	CUKP 16/6	20	20	5.5	6.5	8.5	42.5	2 / 1	100/500	21.50
2	16	P40-22-02	CUKP 16/8	20	20	5.5	8.5	8.5	42.5	2 / 1	100/500	21.00
3	16	P40-22-03	CUKP 16/10	20	20	5.5	10.5	8.5	42.5	2 / 1	100/500	20.00
4	25	P40-22-04	CUKP 25/6	20	20	7	6.5	10	43	2 / 1	50/500	22.00
5	25	P40-22-05	CUKP 25/8	20	20	7	8.5	10	43	2 / 1	50/500	21.50
6	25	P40-22-06	CUKP 25/10	20	20	7	10.5	10	43	2 / 1	50/500	21.00
7	25	P40-22-07	CUKP 25/12	20	20	7	13	10	43	2 / 1	50/500	22.50
8	35	P40-22-08	CUKP 35/8	20	25	8.2	8.5	12.5	44.5	2 / 1	50/500	44.00
9	35	P40-22-09	CUKP 35/10	20	25	8.2	10.5	12.5	44.5	2 / 1	50/500	43.50
10	35	P40-22-10	CUKP 35/12	20	25	8.2	13	12.5	44.5	2 / 1	50/500	43.00
11	50	P40-22-11	CUKP 50/8	28	25	10	8.5	14.5	54	3 / 1	50/500	69.50
12	50	P40-22-12	CUKP 50/10	28	25	10	10.5	14.5	54	3 / 1	50/500	69.00
13	50	P40-22-13	CUKP 50/12	28	25	10	13	14.5	54	3 / 1	50/500	67.50
14	50	P40-22-14	CUKP 50/16	28	25	10	17	14.5	54	3 / 1	50/500	69.50
15	70	P40-22-15	CUKP 70/8	28	25	11.5	8.5	18	55	3 / 1	50/200	90.00
16	70	P40-22-16	CUKP 70/10	28	25	11.5	10.5	18	55	3 / 1	50/200	89.00
17	70	P40-22-17	CUKP 70/12	28	25	11.5	13	18	55	3 / 1	50/200	88.50
18	70	P40-22-18	CUKP 70/16	28	25	11.5	17	18	55	3 / 1	50/200	93.50
19	95	P40-22-19	CUKP 95/10	35	25	13.5	10.5	20	65	4 / 2	25/200	120.50
20	95	P40-22-20	CUKP 95/12	35	25	13.5	13	20	65	4 / 2	25/200	119.50
21	95	P40-22-21	CUKP 95/16	35	25	13.5	17	20	65	4 / 2	25/200	123.00
22	120	P40-22-22	CUKP 120/10	35	30	15.5	10.5	22	68	4 / 2	25/200	196.50
23	120	P40-22-23	CUKP 120/12	35	30	15.5	13	22	68	4 / 2	25/200	195.50
24	120	P40-22-24	CUKP 120/16	35	30	15.5	17	22	68	4 / 2	25/200	193.50
25	120	P40-22-25	CUKP 120/20	35	30	15.5	21	22	68	4 / 2	25/200	197.00
26	150	P40-22-26	CUKP 150/10	35	30	17	10.5	23.5	74	4 / 2	25/100	224.00
27	150	P40-22-27	CUKP 150/12	35	30	17	13	23.5	74	4 / 2	25/100	223.52
28	150	P40-22-28	CUKP 150/16	35	30	17	17	23.5	74	4 / 2	25/100	222.00
29	150	P40-22-29	CUKP 150/20	35	30	17	21	23.5	74	4 / 2	25/100	226.00
30	185	P40-22-30	CUKP 185/10	40	30	19	10.5	25.5	78	4 / 2	10/100	235.52
31	185	P40-22-31	CUKP 185/12	40	30	19	13	25.5	78	4 / 2	10/100	234.52
32	185	P40-22-32	CUKP 185/16	40	30	19	17	25.5	78	4 / 2	10/100	233.52
33	185	P40-22-33	CUKP 185/20	40	30	19	21	25.5	78	4 / 2	10/100	237.52
34	240	P40-22-34	CUKP 240/12	40	38	21.5	13	29	82	- / 2	10/100	398.52
35	240	P40-22-35	CUKP 240/16	40	38	21.5	17	29	82	- / 2	10/100	396.00
36	240	P40-22-36	CUKP 240/20	40	38	21.5	21	29	82	- / 2	10/100	393.00

\* - Broj mehaničkih (ručnih) presovanja / broj hidrauličkih presovanja  
 - Number of mechanical (manual) crimps / number of hydraulic crimps  
 - Количество механических (ручных) опрессовок / количество гидравлических опрессовок  
 - Le nombre des pressages mécaniques (manuels) / nombre des pressages hydrauliques  
 - Numarul de sertizari (presari) mecanice manuale / numarul de sertizari (presari) hidraulice



KABLOVSKE PAPUČICE ZA GNJEČENJE AL - P  
 CABLE COMPRESSIVE LUGS AL - P  
 КАБЕЛЬНЫЕ НАКОНЕЧНИКИ AL - P  
 COSSES TUBULAIRES ALUMINIUM - P  
 PAPUCI ALUMINIU - P



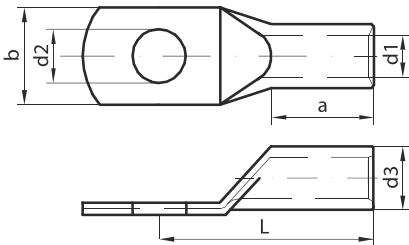
MATERIJAL: Al ; STANDARD: SRPS N.F4.101  
 MATERIAL: Al ; STANDARD: SRPS N.F4.101  
 МАТЕРИАЛ: Al ; СТАНДАРТ: SRPS N.F4.101  
 MATÉRIEL: Al ; STANDARD: SRPS N.F4.101  
 MATERIAL: Al ; STANDARD: SRPS N.F4.101



Br. No. n/nj N. Ord. Nr.crt	Presek provodnika Cable cross-section Сечение провода Section Section conductorului	Kodni broj Code Код (номер) Code Codul	Tip Type Тип Тип Type Tip	Dimenzije (mm) Dimensions (mm) Размеры (мм) Dimensiuni (mm)						Broj presovanja* Num. of pressmark* Номер опрессовки* Nombre de les sertissages* Numarul de sertizari*	Pakovanje Packing Упаковка Emballage Ambalare	Težina (g) Weight (g) Bec (r) Poids (g) Greutate (g)
				a	b	d1	d2	d3	L			
1	16	P40-65-01	Al 16/6	25	18	5.8	6.5	12	45	4 / 2	100/1000	11.70
2	16	P40-65-02	Al 16/8	25	18	5.8	8.5	12	45	4 / 2	100/1000	11.80
3	16	P40-65-27	Al 16/10	25	18	5.8	10.5	12	46	4 / 2	100/1000	11.80
4	16	P40-65-28	Al 16/12	25	18	5.8	13	12	46	4 / 2	100/1000	11.70
5	25	P40-65-53	Al 25/6	26	18	6.8	6.5	12	47	4 / 2	100/1000	10.80
6	25	P40-65-03	Al 25/8	26	20	6.8	8.5	12	47	4 / 2	50/1000	10.70
7	25	P40-65-04	Al 25/10	26	20	6.8	10.5	12	47	4 / 2	50/1000	11.40
8	25	P40-65-32	Al 25/12	26	20	6.8	13	12	47	4 / 2	50/1000	10.90
9	25	P40-65-39	Al 25/16	26	20	6.8	17	12	47	4 / 2	50/1000	10.40
10	35	P40-65-29	Al 35/8	28	23	8	8.5	14	48	4 / 2	50/1000	15.60
11	35	P40-65-05	Al 35/10	28	23	8	10.5	14	48	4 / 2	50/1000	15.70
12	35	P40-65-06	Al 35/12	28	23	8	13	14	53	4 / 2	50/1000	15.70
13	35	P40-65-38	Al 35/16	28	23	8	17	14	53	4 / 2	50/1000	15.60
14	50	P40-65-30	Al 50/8	28	25	10	8.5	16	50	4 / 2	50/500	20.60
15	50	P40-65-07	Al 50/10	28	25	10	10.5	16	50	4 / 2	50/500	20.60
16	50	P40-65-08	Al 50/12	28	25	10	13	16	53	4 / 2	50/500	19.50
17	50	P40-65-36	Al 50/16	28	25	10	17	16	53	4 / 2	50/500	20.00
18	70	P40-65-34	Al 70/8	29	28	11.2	8.5	18.5	58	5 / 2	50/500	30.20
19	70	P40-65-09	Al 70/10	29	28	11.2	10.5	18.5	58	5 / 2	50/500	30.60
20	70	P40-65-10	Al 70/12	29	28	11.2	13	18.5	59	5 / 2	50/500	28.80
21	70	P40-65-51	Al 70/14	29	28	11.2	15	18.5	59	5 / 2	50/500	31.10
22	70	P40-65-37	Al 70/16	29	28	11.2	17	18.5	58	5 / 2	50/500	30.20
23	95	P40-65-42	Al 95/8	44	34	13	8.5	21	74	5 / 2	25/250	47.60
24	95	P40-65-11	Al 95/10	44	34	13	10.5	21	74	5 / 2	25/250	46.00
25	95	P40-65-12	Al 95/12	44	34	13	13	21	75	5 / 2	25/250	45.20
26	95	P40-65-13	Al 95/16	44	34	13	17	21	75	5 / 2	25/250	46.00
27	95	P40-65-41	Al 95/20	44	34	13	21	21	74	5 / 2	25/250	45.00
28	120	P40-65-35	Al 120/8	48	34	15	8.5	23	80	6 / 3	25/200	65.40
29	120	P40-65-31	Al 120/10	48	34	15	10.5	23	80	6 / 3	25/200	66.10
30	120	P40-65-14	Al 120/12	48	34	15	13	23	80	6 / 3	25/200	65.60
31	120	P40-65-15	Al 120/16	48	34	15	17	23	80	6 / 3	25/200	61.60
32	120	P40-65-40	Al 120/20	48	34	15	21	23	80	6 / 3	25/200	60.20
33	150	P40-65-43	Al 150/10	55	35	16.3	10.5	25	98	6 / 3	25/100	90.00
34	150	P40-65-16	Al 150/12	55	35	16.3	13	25	98	6 / 3	25/100	90.40
35	150	P40-65-17	Al 150/16	55	35	16.3	17	25	98	6 / 3	25/100	88.60
36	150	P40-65-18	Al 150/20	55	35	16.3	21	25	98	6 / 3	25/100	87.40
37	185	P40-65-33	Al 185/10	58	40	18.3	10.5	28.5	100	6 / 3	10/100	115.00
38	185	P40-65-19	Al 185/12	58	40	18.3	13	28.5	100	6 / 3	10/100	116.00
39	185	P40-65-20	Al 185/16	58	40	18.3	17	28.5	100	6 / 3	10/100	117.00
40	185	P40-65-21	Al 185/20	58	40	18.3	21	28.5	100	6 / 3	10/100	118.10
41	240	P40-65-22	Al 240/12	62	45	21	13	32	106	7 / 3	10/100	153.00
42	240	P40-65-23	Al 240/16	62	45	21	17	32	107	7 / 3	10/100	156.20
43	240	P40-65-24	Al 240/20	62	45	21	21	32	107	7 / 3	10/100	160.10
44	300	P40-65-25	Al 300/16	62	49	23.3	17	34	107	7 / 3	10/50	165.00
45	300	P40-65-26	Al 300/20	62	49	23.3	21	34	107	7 / 3	10/50	163.00

\* - Broj mehaničkih (ručnih) presovanja / broj hidrauličkih presovanja  
 - Number of mechanical (manual) crimps / number of hydraulic crimps  
 - Количество механических (ручных) опрессовок / количество гидравлических опрессовок  
 - Le nombre des pressages mécaniques (manuels) / nombre des pressages hydrauliques  
 - Numarul de sertizari (presari) mecanice manuale / numarul de sertizari (presari) hidraulice

KABLOVSKÉ PAVUČICE ZA GNJEČENJE AL - D  
 CABLE COMPRESSIVE LUGS AL - D  
 КАБЕЛЬНЫЕ НАКОНЕЧНИКИ AL - D  
 COSSES TUBULAIRES ALUMINIUM - D  
 PAPUCI ALUMINIU - D



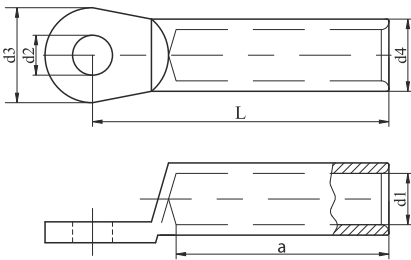
MATERIJAL: Al ; STANDARD: DIN 46329  
 MATERIAL: Al ; STANDARD: DIN 46329  
 МАТЕРИАЛ: Al ; СТАНДАРТ: DIN 46329  
 MATÉRIEL: Al ; STANDARD: DIN 46329  
 MATERIAL: Al ; STANDARD: DIN 46329

Br. No. n/nj N. Ord. Nr.crt	Presek provodnika Cable cross-section Сечение провода Section Sectiunea conductorului	Kodni broj Code Код (номер) Code Codul	Tip Type Тип Type Tip	Dimenzije (mm) Dimensions (mm) Размеры (мм) Dimensions (mm) Dimensiuni (mm)						Broj presovanja* Num. of pressmark* Номер опрессовки* Nombre de les sertissages* Numarul de sertizari*	Pakovanje Packing Упаковка Emballage Ambalare	Težina (g) Weight (g) Вес (г) Poids (g) Greutate (g)
				a	b	d1	d2	d3	L			
1	16	D40-65-01	Al 16/6	32	18	5.8	6.5	12	50	4/2	100/1000	13.10
2	16	D40-65-02	Al 16/8	32	18	5.8	8.5	12	50	4/2	100/1000	12.91
3	16	D40-65-27	Al 16/10	32	18	5.8	10.5	12	50	4/2	100/1000	13.34
4	25	D40-65-03	Al 25/8	38	20	6.8	8.5	12	60	4/2	100/1000	14.05
5	25	D40-65-04	Al 25/10	38	20	6.8	10.5	12	60	4/2	50/1000	13.95
6	25	D40-65-32	Al 25/12	38	20	6.8	13	12	60	4/2	50/1000	14.00
7	35	D40-65-29	Al 35/8	42	23	8	8.5	14	67	4/2	50/500	21.13
8	35	D40-65-05	Al 35/10	42	23	8	10.5	14	67	4/2	50/500	20.96
9	35	D40-65-06	Al 35/12	42	23	8	13	14	67	4/2	50/500	20.13
10	35	D40-65-41	Al 35/16	42	23	8	17	14	67	4/2	50/500	20.05
11	50	D40-65-30	Al 50/8	45	25	10	8.5	16	72	4/2	50/500	26.23
12	50	D40-65-07	Al 50/10	45	25	10	10.5	16	72	4/2	50/500	25.68
13	50	D40-65-08	Al 50/12	45	25	10	13	16	72	4/2	50/500	26.50
14	50	D40-65-36	Al 50/16	45	25	10	17	16	72	4/2	50/500	26.80
15	70	D40-65-34	Al 70/8	52	28	11.2	8.5	18.5	86	5/2	50/200	42.98
16	70	D40-65-09	Al 70/10	52	28	11.2	10.5	18.5	86	5/2	50/200	42.84
17	70	D40-65-10	Al 70/12	52	28	11.2	13	18.5	86	5/2	50/200	39.12
18	70	D40-65-37	Al 70/16	52	28	11.2	17	18.5	86	5/2	50/200	38.95
19	95	D40-65-42	Al 95/8	56	34	13	8.5	21	90	5/2	25/200	58.90
20	95	D40-65-11	Al 95/10	56	34	13	10.5	21	90	5/2	25/200	58.35
21	95	D40-65-12	Al 95/12	56	34	13	13	21	90	5/2	25/200	56.00
22	95	D40-65-13	Al 95/16	56	34	13	17	21	90	5/2	25/200	55.75
23	120	D40-65-35	Al 120/8	58	34	15	8.5	23	92	6/3	25/200	67.85
24	120	D40-65-31	Al 120/10	58	34	15	10.5	23	92	6/3	25/200	67.74
25	120	D40-65-14	Al 120/12	58	34	15	13	23	92	6/3	25/200	66.12
26	120	D40-65-15	Al 120/16	58	34	15	17	23	92	6/3	25/200	65.90
27	120	D40-65-40	Al 120/20	58	34	15	21	23	92	6/3	25/200	65.50
28	150	D40-65-33	Al 150/10	60	35	16.3	10.5	25	103	6/3	25/100	86.00
29	150	D40-65-16	Al 150/12	60	35	16.3	13	25	103	6/3	25/100	87.40
30	150	D40-65-17	Al 150/16	60	35	16.3	17	25	103	6/3	25/100	87.80
31	150	D40-65-18	Al 150/20	60	35	16.3	21	25	103	6/3	25/100	88.25
32	185	D40-65-38	Al 185/10	62	40	18.3	10.5	28.5	106	6/3	10/100	125.40
33	185	D40-65-19	Al 185/12	62	40	18.3	13	28.5	106	6/3	10/100	120.00
34	185	D40-65-20	Al 185/16	62	40	18.3	17	28.5	106	6/3	10/100	122.10
35	185	D40-65-21	Al 185/20	62	40	18.3	21	28.5	106	6/3	10/100	124.00
36	240	D40-65-22	Al 240/12	65	45	21	13	32	116	8/3	10/100	162.78
37	240	D40-65-23	Al 240/16	65	45	21	17	32	116	8/3	10/100	165.00
38	240	D40-65-24	Al 240/20	65	45	21	21	32	116	8/3	10/100	167.25
39	300	D40-65-25	Al 300/16	70	49	23.3	17	34	124	8/3	10/50	186.00
40	300	D40-65-26	Al 300/20	70	49	23.3	21	34	124	8/3	10/50	185.50
41	400	D40-65-44	Al 400/16	76	56	58	17	38.5	150	-/4	10/50	210.00
42	400	D40-65-45	Al 400/20	76	56	58	21	38.5	150	-/4	10/50	215.00
43	500	D40-65-46	Al 500/20	82	62	31	21	42	165	-/4	10/50	245.00

\* - Broj mehaničkih (ručnih) presovanja / broj hidrauličkih presovanja  
 - Number of mechanical (manual) crimps / number of hydraulic crimps  
 - Количество механических (ручных) опрессовок / количество гидравлических опрессовок  
 - Le nombre des pressages mécaniques (manuels) / nombre des pressages hydrauliques  
 - Numarul de sertizari (presari) mecanice manuale / numarul de sertizari (presari) hidraulice



UZDUŽNO VODONEPROPUSNE KABLOVSKE PAPUČICE ZA GNJEČENJE AL  
 COMPRESSIVE ALUMINIUM LUGS LONGITUDINALLY SEALED  
 АЛЮМИНИЕВЫЕ ВОДОНЕПРОНИЦАЕМЫЕ НАКОНЕЧНИКИ ДЛЯ ОПРЕССОВКИ  
 COSSES D'ALUMINIUM LONQUES IMPERMÉABLES POUR PRESSER  
 PAPUCI ALUMINIU TURNAȚI



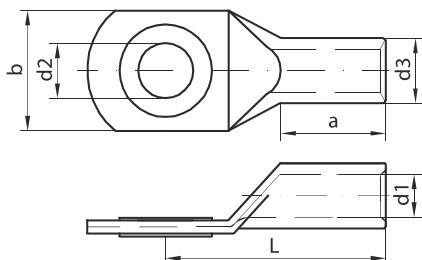
MATERIJAL: Al ; STANDARD: DIN 46329  
 MATERIAL: Al ; STANDARD: DIN 46329  
 МАТЕРИАЛ: Al ; СТАНДАРТ: DIN 46329  
 MATÉRIEL: Al ; STANDARD: DIN 46329  
 MATERIAL: Al ; STANDARD: DIN 46329



Br. No. n/nj N. Ord. Nr.crt	Presek provodnika Cable cross-section Сечение провода Section Secțiunea conductorului	Kodni broj Code Код (номер) Code Codul	Tip Type Тип Type Type Tip	Dimenzije (mm) Dimensions (mm) Размеры (мм) Dimensions (mm) Dimensiuni (mm)						Broj presovanja* Num. of pressmark* Номер опрессовки* Nombre de les sertissages* Numarul de sertizari*	Pakovanje Packing Упаковка Emballage Ambalare	Težina (g) Weight (g) Вес (r) Poids (g) Greutate (g)
				a	d1	d2	d3	d4	L			
1	16	P40-60-30	ALKP 16/6	30	5.8	6.5	20	12	50	4 / 2	100/1000	16.50
2	16	P40-60-31	ALKP 16/8	30	5.8	8.4	20	12	50	4 / 2	100/1000	16.00
3	16	P40-60-32	ALKP 16/10	30	5.8	10.5	20	12	50	4 / 2	100/1000	15.70
4	25	P40-60-01	ALKP 25/8	30	6.8	8.4	25	12	50	4 / 2	50/1000	18.00
5	25	P40-60-02	ALKP 25/10	30	6.8	10.5	25	12	50	4 / 2	50/1000	17.50
6	25	P40-60-03	ALKP 25/12	30	6.8	13	25	12	50	4 / 2	50/1000	18.50
7	35	P40-60-04	ALKP 35/8	42	8	8.4	25	14	62	4 / 2	50/500	22.50
8	35	P40-60-05	ALKP 35/10	42	8	10.5	25	14	62	4 / 2	50/500	22.00
9	35	P40-60-06	ALKP 35/12	42	8	13	25	14	62	4 / 2	50/500	21.50
10	50	P40-60-07	ALKP 50/8	42	9.8	8.4	25	16	62	4 / 2	50/500	31.50
11	50	P40-60-08	ALKP 50/10	42	9.8	10.5	25	16	62	4 / 2	50/500	31.00
12	50	P40-60-09	ALKP 50/12	42	9.8	13	25	16	62	4 / 2	50/500	30.50
13	70	P40-60-10	ALKP 70/8	52	11.2	8.4	25	18.5	72	5 / 2	50/200	46.50
14	70	P40-60-11	ALKP 70/10	52	11.2	10.5	25	18.5	72	5 / 2	50/200	46.00
15	70	P40-60-12	ALKP 70/12	52	11.2	13	25	18.5	72	5 / 2	50/200	45.50
16	95	P40-60-13	ALKP 95/10	56	13.2	10.5	25	22	75	6 / 3	25/200	69.00
17	95	P40-60-14	ALKP 95/12	56	13.2	13	25	22	75	6 / 3	25/200	68.00
18	120	P40-60-15	ALKP 120/10	56	14.7	10.5	30	23	80	6 / 3	25/200	71.00
19	120	P40-60-16	ALKP 120/12	56	14.7	13	30	23	80	6 / 3	25/200	69.00
20	120	P40-60-17	ALKP 120/16	56	14.7	17	30	23	80	6 / 3	25/200	74.50
21	150	P40-60-18	ALKP 150/10	60	16.3	10.5	30	25	90	6 / 3	25/100	96.00
22	150	P40-60-19	ALKP 150/12	60	16.3	13	30	25	90	6 / 3	25/100	95.52
23	150	P40-60-20	ALKP 150/16	60	16.3	17	30	25	90	6 / 3	25/100	94.00
24	185	P40-60-21	ALKP 185/10	60	18.3	10.5	30	28.5	91	6 / 3	10/100	116.00
25	185	P40-60-22	ALKP 185/12	60	18.3	13	30	28.5	91	6 / 3	10/100	115.00
26	185	P40-60-23	ALKP 185/16	60	18.3	17	30	28.5	91	6 / 3	10/100	113.00
27	240	P40-60-24	ALKP 240/12	70	21	13	38	32	103	8 / 3	10/100	184.52
28	240	P40-60-25	ALKP 240/16	70	21	17	38	32	103	8 / 3	10/100	185.52
29	240	P40-60-26	ALKP 240/20	70	21	21	38	32	103	8 / 3	10/100	183.00
30	300	P40-60-27	ALKP 300/12	70	23.3	13	38	34	103	8 / 3	10/50	245.00
31	300	P40-60-28	ALKP 300/16	70	23.3	17	38	34	103	8 / 3	10/50	243.75
32	300	P40-60-29	ALKP 300/20	70	23.3	21	38	34	103	8 / 3	10/50	241.90

\* - Broj mehaničkih (ručnih) presovanja / broj hidrauličkih presovanja  
 - Number of mechanical (manual) crimps / number of hydraulic crimps  
 - Количество механических (ручных) опрессовок / количество гидравлических опрессовок  
 - Le nombre des pressages mécaniques (manuels) / nombre des pressages hydrauliques  
 - Numarul de sertizari (presari) mecanice manuale / numarul de sertizari (presari) hidraulice

KABLOVSKE PAPUČICE ZA GNJEČENJE ALCU - P  
 ALCU CABLE COMPRESSIVE LUGS - P  
 КАБЕЛЬНЫЕ НАКОНЕЧНИКИ ALCU - P  
 COSSES ALUMINIUM-CUIVRE - P  
 PAPUCI ALCU-INEL DE CUPRU - P



MATERIJAL: Al, Cu ; STANDARD: SRPS N.F4.101  
 MATERIAL: Al, Cu ; STANDARD: SRPS N.F4.101  
 МАТЕРИАЛ: Al, Cu ; СТАНДАРТ: SRPS N.F4.101  
 MATÉRIEL: Al, Cu ; STANDARD: SRPS N.F4.101  
 MATERIAL: Al, Cu ; STANDARD: SRPS N.F4.101



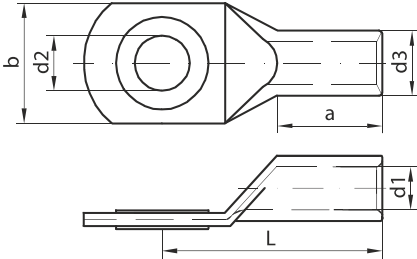
Br. No. / n/nj / N. Ord. / Nr.crt	Presek provodnika / Cable cross-section / Сечение провода / Section / Secțiunea conductorului	Kodni broj / Code / Код (номер) / Code / Codul	Tip / Type / Тип / Type / Tip	Dimenzije (mm) / Dimensions (mm) / Размеры (мм) / Dimensions (mm) / Dimensiuni (mm)						Broj presovanja* / Num. of pressmark* / Номер опрессовки* / Nombre de les sertissages* / Numarul de sertizari*	Pakovanje / Packing / Упаковка / Emballage / Ambalare	Težina (g) / Weight (g) / Вес (г) / Poids (g) / Greutate (g)
				a	b	d1	d2	d3	L			
1	16	P40-52-01	AlCu 16/6	25	21.3	5.8	6.5	12	45	4 / 2	100/1000	13.95
2	16	P40-52-02	AlCu 16/8	25	21.3	5.8	8.5	12	45	4 / 2	100/1000	14.10
3	16	P40-52-38	AlCu 16/10	25	21.3	5.8	10.5	12	45	4 / 2	100/1000	16.20
4	16	P40-52-35	AlCu 16/12	25	21.3	5.8	13	12	45	4 / 2	100/1000	19.70
5	25	P40-52-45	AlCu 25/6	26	21.3	6.8	6.5	12	47	4 / 2	50/1000	12.80
6	25	P40-52-03	AlCu 25/8	26	21.3	6.8	8.5	12	47	4 / 2	50/1000	13.70
7	25	P40-52-04	AlCu 25/10	26	23	6.8	10.5	12	47	4 / 2	50/1000	15.80
8	25	P40-52-34	AlCu 25/12	26	27.5	6.8	13	12	47	4 / 2	50/1000	19.20
9	35	P40-52-30	AlCu 35/8	28	21	8	8.5	14	48	4 / 2	50/1000	18.20
10	35	P40-52-05	AlCu 35/10	28	26	8	10.5	14	48	4 / 2	50/1000	20.60
11	35	P40-52-06	AlCu 35/12	28	28.5	8	13	14	53	4 / 2	50/1000	23.80
12	50	P40-52-31	AlCu 50/8	28	25	10	8.5	16	50	4 / 2	50/500	24.00
13	50	P40-52-07	AlCu 50/10	28	25	10	10.5	16	50	4 / 2	50/500	25.20
14	50	P40-52-08	AlCu 50/12	28	28	10	13	16	53	4 / 2	50/500	29.20
15	70	P40-52-37	AlCu 70/8	29	28	11.2	8.5	18.5	58	4 / 2	50/250	32.70
16	70	P40-52-09	AlCu 70/10	29	28	11.2	10.5	18.5	58	4 / 2	50/250	35.40
17	70	P40-52-10	AlCu 70/12	29	30	11.2	13	18.5	59	4 / 2	50/250	37.80
18	70	P40-52-39	AlCu 70/16	29	30	11.2	17	18.5	59	4 / 2	50/250	52.00
19	95	P40-52-11	AlCu 95/10	44	34	13	10.5	21	74	5 / 3	25/250	53.50
20	95	P40-52-12	AlCu 95/12	44	34	13	13	21	75	5 / 3	25/250	53.00
21	95	P40-52-13	AlCu 95/16	44	34	13	17	21	75	5 / 3	25/250	73.00
22	120	P40-52-32	AlCu 120/10	48	34	15	10.5	23	80	6 / 3	25/250	72.00
23	120	P40-52-14	AlCu 120/12	48	34	15	13	23	80	6 / 3	25/250	75.00
24	120	P40-52-15	AlCu 120/16	48	36	15	17	23	80	6 / 3	25/250	75.09
25	150	P40-52-41	AlCu 150/8	55	35	16.3	8.5	25	98	6 / 3	25/150	94.00
26	150	P40-52-33	AlCu 150/10	55	35	16.3	10.5	25	98	6 / 3	25/150	96.00
27	150	P40-52-16	AlCu 150/12	55	35	16.3	13	25	98	6 / 3	25/150	99.00
28	150	P40-52-17	AlCu 150/16	55	38	16.3	17	25	98	6 / 3	25/150	109.00
29	150	P40-52-18	AlCu 150/20	55	40	16.3	21	25	98	6 / 3	25/150	109.89
30	185	P40-52-42	AlCu 185/8	58	40	18.3	8.5	28.5	100	6 / 3	10/100	122.00
31	185	P40-52-36	AlCu 185/10	58	40	18.3	10.5	28.5	100	6 / 3	10/100	126.00
32	185	P40-52-19	AlCu 185/12	58	40	18.3	13	28.5	100	6 / 3	10/100	121.00
33	185	P40-52-20	AlCu 185/16	58	40	18.3	17	28.5	100	6 / 3	10/100	140.00
34	185	P40-52-21	AlCu 185/20	58	44	18.3	21	28.5	100	6 / 3	10/100	145.00
35	240	P40-52-40	AlCu 240/10	62	44	21	10.5	32	106	7 / 3	10/100	162.00
36	240	P40-52-22	AlCu 240/12	62	44	21	13	32	106	7 / 3	10/100	166.00
37	240	P40-52-23	AlCu 240/16	62	44	21	17	32	107	7 / 3	10/100	188.00
38	240	P40-52-24	AlCu 240/20	62	45	21	21	32	107	7 / 3	10/100	184.00
39	300	P40-52-25	AlCu 300/16	62	45	23.3	17	34	107	7 / 3	10/50	220.00
40	300	P40-52-26	AlCu 300/20	62	45	23.3	21	34	107	7 / 3	10/50	225.00

\* - Broj mehaničkih (ručnih) presovanja / broj hidrauličkih presovanja  
 - Number of mechanical (manual) crimps / number of hydraulic crimps  
 - Количество механических (ручных) опрессовок / количество гидравлических опрессовок  
 - Le nombre des pressages mécaniques (manuels) / nombre des pressages hydrauliques  
 - Numarul de sertizari (presari) mecanice manuale / numarul de sertizari (presari) hidraulice





KABLOVSKÉ PAVUČICE ZA GNJEČENJE ALCU - D  
 ALCU CABLE COMPRESSIVE LUGS - D  
 КАБЕЛЬНЫЕ НАКОНЕЧНИКИ ALCU - D  
 COSSES ALUMINIUM-CUIVRE - D  
 PAPUCI ALCU-INEL DE CUPRU - D



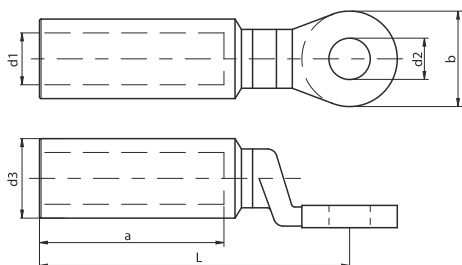
MATERIJAL: Al, Cu ; STANDARD: DIN 46329  
 MATERIAL: Al, Cu ; STANDARD: DIN 46329  
 МАТЕРИАЛ: Al, Cu ; СТАНДАРТ: DIN 46329  
 MATÉRIEL: Al, Cu ; STANDARD: DIN 46329  
 MATERIAL: Al, Cu ; STANDARD: DIN 46329



Br. No. n/nj N. Ord. Nr.crt	Presek provodnika Cable cross-section Сечение провода Section Secțiunea conductorului	Kodni broj Code Код (номер) Code Codul	Tip Type Тип Тип Type Tip	Dimenzije (mm) Dimensions (mm) Размеры (мм) Dimensiuni (mm)						Broj presovanja* Num. of pressmark* Номер опрессовки* Nombre de les sertissages* Numarul de sertizari*	Pakovanje Packing Упаковка Emballage Ambalare	Težina (g) Weight (g) Вес (г) Poids (g) Greutate (g)
				a	b	d1	d2	d3	L			
1	16	D40-52-01	AlCu 16/6	32	21.3	5.8	6.5	12	50	4 / 2	100/1000	16.10
2	16	D40-52-02	AlCu 16/8	32	21.3	5.8	8.5	12	50	4 / 2	100/1000	16.47
3	16	D40-52-38	AlCu 16/10	32	21.3	5.8	10.5	12	50	4 / 2	100/1000	18.80
4	25	D40-52-03	AlCu 25/8	38	21.3	6.8	8.5	12	60	4 / 2	50/1000	18.25
5	25	D40-52-04	AlCu 25/10	38	23	6.8	10.5	12	60	4 / 2	50/1000	18.52
6	25	D40-52-34	AlCu 25/12	38	27.5	8	13	12	60	4 / 2	50/1000	20.42
7	35	D40-52-30	AlCu 35/8	42	21	8	8.5	14	67	5 / 3	50/1000	23.66
8	35	D40-52-05	AlCu 35/10	42	26	8	10.5	14	67	5 / 3	50/1000	25.10
9	35	D40-52-06	AlCu 35/12	42	28.5	8	13	14	67	5 / 3	50/1000	28.74
10	50	D40-52-31	AlCu 50/8	45	25	10	8.5	16	72	5 / 3	50/500	30.00
11	50	D40-52-07	AlCu 50/10	45	25	10	10.5	16	72	5 / 3	50/500	31.38
12	50	D40-52-08	AlCu 50/12	45	28	10	13	16	72	5 / 3	50/500	34.69
13	70	D40-52-35	AlCu 70/8	52	28	11.2	8.5	18.5	86	6 / 3	50/250	47.75
14	70	D40-52-09	AlCu 70/10	52	28	11.2	10.5	18.5	86	6 / 3	50/250	48.36
15	70	D40-52-10	AlCu 70/12	52	30	11.2	13	18.5	86	6 / 3	50/250	51.32
16	70	D40-52-39	AlCu 70/16	52	28	11.2	17	18.5	86	6 / 3	50/250	52.00
17	95	D40-52-11	AlCu 95/10	56	34	13	10.5	21	90	6 / 3	25/250	61.00
18	95	D40-52-12	AlCu 95/12	56	34	13	13	21	90	6 / 3	25/250	72.40
19	95	D40-52-13	AlCu 95/16	56	34	13	17	21	90	6 / 3	25/250	72.75
20	120	D40-52-32	AlCu 120/10	58	34	15	10.5	23	92	6 / 3	25/250	73.59
21	120	D40-52-14	AlCu 120/12	58	34	15	13	23	92	6 / 3	25/250	74.10
22	120	D40-52-15	AlCu 120/16	58	36	15	17	23	92	6 / 3	25/250	74.50
23	150	D40-52-33	AlCu 150/10	60	35	16.3	10.5	25	103	6 / 3	25/150	95.00
24	150	D40-52-16	AlCu 150/12	60	35	16.3	13	25	103	6 / 3	25/150	97.00
25	150	D40-52-17	AlCu 150/16	60	38	16.3	17	25	103	6 / 3	25/150	99.00
26	150	D40-52-18	AlCu 150/20	60	40	16.3	21	25	103	6 / 3	25/150	102.00
27	185	D40-52-36	AlCu 185/10	62	40	18.3	10.5	28.5	106	7 / 3	10/100	130.50
28	185	D40-52-19	AlCu 185/12	62	40	18.3	13	28.5	106	7 / 3	10/100	131.86
29	185	D40-52-20	AlCu 185/16	62	40	18.3	17	28.5	106	7 / 3	10/100	132.20
30	185	D40-52-21	AlCu 185/20	62	44	18.3	21	28.5	106	7 / 3	10/100	133.10
31	240	D40-52-22	AlCu 240/12	65	44	21	13	32	116	8 / 3	10/100	173.40
32	240	D40-52-23	AlCu 240/16	65	44	21	17	32	116	8 / 3	10/100	187.50
33	240	D40-52-24	AlCu 240/20	65	45	21	21	32	116	8 / 3	10/100	189.20
34	300	D40-52-25	AlCu 300/16	70	49	23.3	17	34	124	8 / 3	10/50	210.00
35	300	D40-52-26	AlCu 300/20	70	49	23.3	21	34	124	8 / 3	10/50	213.00

\* - Broj mehaničkih (ručnih) presovanja / broj hidrauličkih presovanja  
 - Number of mechanical (manual) crimps / number of hydraulic crimps  
 - Количество механических (ручных) опрессовок / количество гидравлических опрессовок  
 - Le nombre des pressages mécaniques (manuels) / nombre des pressages hydrauliques  
 - Numarul de sertizari (presari) mecanice manuale / numarul de sertizari (presari) hidraulice

UZDUŽNO VODONEPROPUSNE KABLOVSKE PAPUČICE ZA GNJEČENJE ALCU  
 COMPRESSIVE ALUMINIUM-COPPER LUGS LONGITUDINALLY SEALED  
 БИМЕТАЛИЧЕСКИЕ ВОДОНЕПРОНИЦАЕМЫЕ НАКОНЕЧНИКИ АLCU ДЛЯ ОПРЕССОВКИ  
 COSSES ALUMINIUM-CUIVRE LONQUES IMPERMÉABLES POUR PRESSER  
 PAPUCI BIMETALICI ALCU



MATERIJAL: Al, Cu ; STANDARD: SRPS N.F4.101  
 MATERIAL: Al, Cu ; STANDARD: SRPS N.F4.101  
 МАТЕРИАЛ: Al, Cu ; СТАНДАРТ: SRPS N.F4.101  
 MATÉRIEL: Al, Cu ; STANDARD: SRPS N.F4.101  
 MATERIAL: Al, Cu ; STANDARD: SRPS N.F4.101

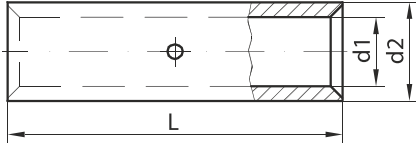
Br. No. n/nj N. Ord. N. crt.	Presek provodnika Cable cross-section Сечение провода Section Sectiunea conductorului	Kodni broj Code Код (номер) Code Codul	Tip Type Тип Type Tip	Dimenzije (mm) Dimensions (mm) Размеры (мм) Dimensiuni (mm)						Broj presovanja* Num. of pressmark* Номер опрессовки* Nombre de les sertissages* Numarul de sertizari*	Pakovanje Packing Упаковка Emballage Ambalare	Težina (g) Weight (g) Bec (r) Poids (g) Greutate (g)
				a	b	d1	d2	d3	L			
1	16	P40-55-31	AlCu 16/6 S	40	20	5.5	6.4	12.0	67	4/2	100/500	27.50
2	16	P40-55-01	AlCu 16/8 S	40	20	5.5	8.5	12.0	67	4/2	100/500	27.00
3	16	P40-55-32	AlCu 16/10 S	40	20	5.5	11	12.0	67	4/2	100/500	25.60
4	16	P40-55-72	AlCu 16/12 S	40	20	5.5	13	12.0	67	4/2	100/500	24.90
5	25	P40-55-02	AlCu 25/8 S	40	20	6.8	8.5	12.0	72	4/2	50/500	25.60
6	25	P40-55-33	AlCu 25/10 S	40	20	6.8	11	12.0	72	4/2	50/500	24.40
7	25	P40-55-34	AlCu 25/12 S	40	20	6.8	12.5	12.0	72	4/2	50/500	23.50
8	35	P40-55-03	AlCu 35/8 S	44	25	8.0	8.5	14.0	75	5/3	50/500	35.00
9	35	P40-55-30	AlCu 35/10 S	44	25	8.0	11	14.0	75	5/3	50/500	31.30
10	35	P40-55-35	AlCu 35/12 S	44	25	8.0	13	14.0	75	5/3	50/500	45.60
11	50	P40-55-04	AlCu 50/8 S	44	25	9.8	8.5	16.0	75	5/3	50/500	51.60
12	50	P40-55-36	AlCu 50/10 S	44	25	9.8	11	16.0	75	5/3	50/500	49.60
13	50	P40-55-37	AlCu 50/12 S	44	25	9.8	13	16.0	75	5/3	50/500	49.20
14	50	P40-55-38	AlCu 50/16 S	44	25	9.8	17	16.0	75	5/3	50/500	62.80
15	70	P40-55-05	AlCu 70/8 S	44	25	11.2	8.5	18.0	75	6/3	50/250	55.40
16	70	P40-55-39	AlCu 70/10 S	44	25	11.2	11	18.0	75	6/3	50/250	54.30
17	70	P40-55-23	AlCu 70/12 S	44	25	11.2	13	18.0	75	6/3	50/250	53.20
18	70	P40-55-40	AlCu 70/16 S	44	25	11.2	17	18.0	75	6/3	50/250	47.60
19	95	P40-55-66	AlCu 95/8 S	55	25	13.2	8.5	22.0	95	6/3	25/250	118.00
20	95	P40-55-41	AlCu 95/10 S	55	25	13.2	11	22.0	95	6/3	25/250	110.00
21	95	P40-55-06	AlCu 95/12 S	55	25	13.2	12.5	22.0	95	6/3	25/250	112.80
22	95	P40-55-42	AlCu 95/16 S	55	25	13.2	17	22.0	95	6/3	25/250	125.00
23	120	P40-55-67	AlCu 120/8 S	55	30	14.7	8.5	22.0	95	6/3	25/250	110.00
24	120	P40-55-43	AlCu 120/10 S	55	30	14.7	11	22.0	95	6/3	25/250	109.20
25	120	P40-55-08	AlCu 120/12 S	55	30	14.7	12.5	22.0	95	6/3	25/250	113.00
26	120	P40-55-44	AlCu 120/16 S	55	30	14.7	17	22.0	95	6/3	25/250	130.00
27	120	P40-55-45	AlCu 120/20 S	55	30	14.7	21	22.0	95	6/3	25/250	150.00
28	150	P40-55-69	AlCu 150/8 S	55	30	16.3	8.5	25.0	95	7/3	25/150	126.00
29	150	P40-55-46	AlCu 150/10 S	55	30	16.3	11	25.0	95	7/3	25/150	121.50
30	150	P40-55-10	AlCu 150/12 S	55	30	16.3	12.5	25.0	95	7/3	25/150	121.00
31	150	P40-55-47	AlCu 150/16 S	55	30	16.3	17	25.0	95	7/3	25/150	128.00
32	150	P40-55-48	AlCu 150/20 S	55	30	16.3	21	25.0	95	7/3	25/150	160.00
33	185	P40-55-49	AlCu 185/10 S	62	35	18.3	11	28.0	111.5	7/3	10/100	170.00
34	185	P40-55-12	AlCu 185/12 S	62	35	18.3	13	28.0	111.5	7/3	10/100	174.00
35	185	P40-55-50	AlCu 185/16 S	62	35	18.3	17	28.0	111.5	7/3	10/100	160.00
36	185	P40-55-51	AlCu 185/20 S	62	35	18.3	21	28.0	111.5	7/3	10/100	190.00
37	240	P40-55-68	AlCu 240/10 S	62	35	21.0	11	32.0	111.5	8/3	10/100	214.00
38	240	P40-55-14	AlCu 240/12 S	62	35	21.0	13	32.0	111.5	8/3	10/100	197.00
39	240	P40-55-52	AlCu 240/16 S	62	35	21.0	17	32.0	111.5	8/3	10/100	220.00
40	240	P40-55-53	AlCu 240/20 S	62	35	21.0	21	32.0	111.5	8/3	10/100	240.00
41	300	P40-55-58	AlCu 300/12 S	67	38	23.3	13.5	34.0	126	8/3	10/50	301.00
42	300	P40-55-59	AlCu 300/16 S	67	38	23.3	17	34.0	126	8/3	10/50	288.00
43	300	P40-55-60	AlCu 300/20 S	67	38	23.3	21	34.0	126	8/3	10/50	320.00
44	400	P40-55-61	AlCu 400/12 S	75	45	28	13	42	145	-/4	10/50	450.00
45	400	P40-55-62	AlCu 400/16 S	75	45	28	17	42	145	-/4	10/50	480.00
46	400	P40-55-63	AlCu 400/20 S	75	45	28	21	42	145	-/4	10/50	510.00
47	500	P40-55-64	AlCu 500/12 S	80	45	29.3	13	47	174	-/5	10/50	670.00
48	500	P40-55-57	AlCu 500/16 S	80	45	29.3	17	47	174	-/5	10/50	710.00
49	500	P40-55-65	AlCu 500/20 S	80	45	29.3	21	47	174	-/5	10/50	820.00

\* - Broj mehaničkih (ručnih) presovanja / broj hidrauličkih presovanja  
 - Number of mechanical (manual) crimps / number of hydraulic crimps  
 - Количество механических (ручных) опрессовок / количество гидравлических опрессовок  
 - Le nombre des pressages mécaniques (manuels) / nombre des pressages hydrauliques  
 - Numarul de sertizari (presari) mecanice manuale / numarul de sertizari (presari) hidraulice





SPOJNE ČAURE CU - P  
 COPPER COMPRESSIVE CONNECTORS - P  
 СОЕДИНИТЕЛЬНЫЕ ВТУЛКИ CU - P  
 MANCHONS À BUTER - P  
 MUFE CUPRU - P

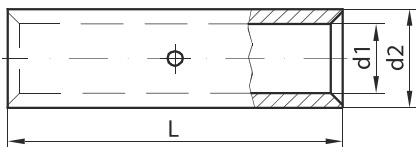


MATERIJAL: Cu ; STANDARD: SRPS N.F4.101  
 MATERIAL: Cu ; STANDARD: SRPS N.F4.101  
 МАТЕРИАЛ: Cu ; СТАНДАРТ: SRPS N.F4.101  
 MATÉRIEL: Cu ; STANDARD: SRPS N.F4.101  
 MATERIAL: Cu ; STANDARD: SRPS N.F4.101



Br. No. / n/lj N. Ord. / Nr.crt	Presek provodnika / Cable cross-section / Сечение провода / Section / Secțiunea conductorului	Kodni broj / Code / Код (номер) / Code / Codul	Tip / Type / Тип / Type / Tip	Dimenzije (mm) / Dimensions (mm) / Размеры (мм) / Dimensions (mm) / Dimensiuni (mm)			Broj presovanja* / Num. of pressmark* / Номер опрессовки* / Nombre de les sertissages* / Numarul de sertizari*	Pakovanje / Packing / Упаковка / Emballage / Ambalare	Težina (g) / Weight (g) / Вес (г) / Poids (g) / Greutate (g)
				d1	d2	L			
1	6	P40-15-04	Cu 6	3.8	5.5	25	2-2/-	100/3000	3.00
2	10	P40-15-05	Cu 10	4.5	7	30	2-2/-	100/3000	6.35
3	16	P40-15-06	Cu 16	5.5	8.5	40	2-2/1-1	100/2000	12.40
4	25	P40-15-07	Cu 25	7	10	45	2-2/1-1	50/1000	16.70
5	35	P40-15-08	Cu 35	8.5	12	45	2-2/1-1	50/1000	23.00
6	50	P40-15-09	Cu 50	10	14	55	3-3/2-2	50/500	37.20
7	70	P40-15-10	Cu 70	12	16	55	3-3/2-2	50/200	41.20
8	95	P40-15-11	Cu 95	13.5	18	70	4-4/2-2	25/200	68.20
9	120	P40-15-12	Cu 120	15.5	19	70	4-4/2-2	25/200	72.80
10	150	P40-15-13	Cu 150	17	21	75	4-4/2-2	25/100	78.60
11	185	P40-15-14	Cu 185	19	24	80	4-4/2-2	10/100	121.00
12	240	P40-15-15	Cu 240	21	26	80	-/3-3	10/100	133.60
13	300	P40-15-16	Cu 300	23.5	29.5	90	-/3-3	10/50	263.00

SPOJNE ČAURE CU -D  
 COPPER COMPRESSIVE CONNECTORS - D  
 СОЕДИНИТЕЛЬНЫЕ ВТУЛКИ CU - D  
 MANCHONS À BUTER - D  
 MUFE CUPRU - D



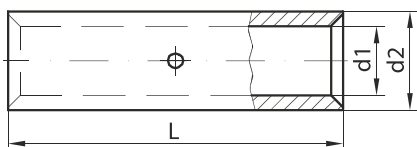
MATERIJAL: Cu ; STANDARD: DIN 46267/1  
 MATERIAL: Cu ; STANDARD: DIN 46267/1  
 МАТЕРИАЛ: Cu ; СТАНДАРТ: DIN 46267/1  
 MATÉRIEL: Cu ; STANDARD: DIN 46267/1  
 MATERIAL: Cu ; STANDARD: DIN 46267/1



Br. No. / n/lj N. Ord. / Nr.crt	Presek provodnika / Cable cross-section / Сечение провода / Section / Secțiunea conductorului	Kodni broj / Code / Код (номер) / Code / Codul	Tip / Type / Тип / Type / Tip	Dimenzije (mm) / Dimensions (mm) / Размеры (мм) / Dimensions (mm) / Dimensiuni (mm)			Broj presovanja* / Num. of pressmark* / Номер опрессовки* / Nombre de les sertissages* / Numarul de sertizari*	Pakovanje / Packing / Упаковка / Emballage / Ambalare	Težina (g) / Weight (g) / Вес (г) / Poids (g) / Greutate (g)
				d1	d2	L			
1	6	D40-15-04	Cu 6	3.8	5.5	30	2-2/-	100/3000	3.32
2	10	D40-15-05	Cu 10	4.5	7	30	2-2/-	100/3000	6.04
3	16	D40-15-06	Cu 16	5.5	8.5	50	2-2/1-1	100/1000	14.70
4	25	D40-15-07	Cu 25	7	10	50	2-2/1-1	50/1000	17.86
5	35	D40-15-08	Cu 35	8.2	12.5	50	2-2/1-1	50/1000	31.16
6	50	D40-15-09	Cu 50	10	14.5	56	3-3/2-2	50/500	43.23
7	70	D40-15-10	Cu 70	11.5	16.5	56	3-3/2-2	50/200	54.90
8	95	D40-15-11	Cu 95	13.5	19	70	4-4/2-2	25/200	87.62
9	120	D40-15-12	Cu 120	15.5	21	70	4-4/2-2	25/200	98.40
10	150	D40-15-13	Cu 150	17	23.5	80	4-4/2-2	25/100	147.47
11	185	D40-15-14	Cu 185	19	25.5	85	4-4/2-2	10/100	172.16
12	240	D40-15-15	Cu 240	21.5	29	90	-/3-3	10/100	238.69
13	300	D40-15-16	Cu 300	24.5	32	100	-/3-3	10/50	296.72
14	400	D40-15-17	Cu 400	27.5	38.5	150	-/4-4	10/50	762.54
15	500	D40-15-18	Cu 500	31	42	160	-/4-4	10/50	899.64

\* - Broj mehaničkih (ručnih) presovanja / broj hidrauličkih presovanja  
 - Number of mechanical (manual) crimps / number of hydraulic crimps  
 - Количество механических (ручных) опрессовок / количество гидравлических опрессовок  
 - Le nombre des pressages mécaniques (manuels) / nombre des pressages hydrauliques  
 - Numarul de sertizari (presari) mecanice manuale / numarul de sertizari (presari) hidraulice

SPOJNE ČAURE CU - E  
 COPPER COMPRESSIVE CONNECTORS - E  
 СОЕДИНИТЕЛЬНЫЕ ВТУЛКИ CU - E  
 MANCHONS À BUTÉES - E  
 MUFE CUPRU - E



MATERIJAL: Cu ; STANDARD: SRPS N.F4.101  
 MATERIAL: Cu ; STANDARD: SRPS N.F4.101  
 МАТЕРИАЛ: Cu ; СТАНДАРТ: SRPS N.F4.101  
 MATÉRIEL: Cu ; STANDARD: SRPS N.F4.101  
 MATERIAL: Cu ; STANDARD: SRPS N.F4.101

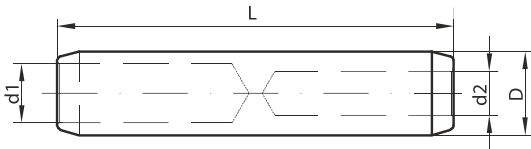


Br. No. /п/п / N. Ord. /Nr.crt	Presek provodnika / Cable cross-section / Сечение провода / Section / Secțiunea conductorului	Kodni broj / Code / Код (номер) / Code / Codul	Tip / Type / Тип / Type / Type / Tip	Dimenzije (mm) / Dimensions (mm) / Размеры (мм) / Dimensions (mm) / Dimensiuni (mm)			Broj presovanja* / Num. of pressmark* / Номер опрессовки* / Nombre de les sertissages* / Numarul de sertizari*	Pakovanje / Packing / Упаковка / Emballage / Ambalare	Težina (g) / Weight (g) / Вес (г) / Poids (g) / Greutate (g)
				d1	d2	L			
1	6	E40-15-04	Cu 6	3.8	5.5	30	2-2 / -	100/3000	3.32
2	10	E40-15-05	Cu 10	4.5	7	30	2-2 / -	100/3000	6.04
3	16	E40-15-06	Cu 16	5.5	8.5	50	2-2 / 1-1	100/1000	14.70
4	25	E40-15-07	Cu 25	7	10	50	2-2 / 1-1	50/1000	17.86
5	35	E40-15-08	Cu 35	8.5	12	50	2-2 / 1-1	50/1000	25.12
6	50	E40-15-09	Cu 50	10	14	56	3-3 / 2-2	50/500	37.64
7	70	E40-15-10	Cu 70	12	16	56	3-3 / 2-2	50/200	43.92
8	95	E40-15-11	Cu 95	13.5	18	70	4-4 / 2-2	25/200	69.48
9	120	E40-15-12	Cu 120	15.5	19	70	4-4 / 2-2	25/200	59.19
10	150	E40-15-13	Cu 150	17	21	80	4-4 / 2-2	25/100	85.15
11	185	E40-15-14	Cu 185	19	24	85	4-4 / 2-2	10/100	127.97
12	240	E40-15-15	Cu 240	21	26	90	- / 3-3	10/100	148.10
13	300	E40-15-16	Cu 300	23.5	29.5	100	- / 3-3	10/50	222.67

\* - Broj mehaničkih (ručnih) presovanja / broj hidrauličkih presovanja  
 - Number of mechanical (manual) crimps / number of hydraulic crimps  
 - Количество механических (ручных) опрессовок / количество гидравлических опрессовок  
 - Le nombre des pressages mécaniques (manuels) / nombre des pressages hydrauliques  
 - Numarul de sertizari (presari) mecanice manuale / numarul de sertizari (presari) hidraulice



REDUCIR SPOJNE ČAURE CU  
 REDUCTION COPPER COMPRESSIVE CONNECTORS  
 CU РЕДУКЦИОННЫЕ ВТУЛКИ ДЛЯ СЖИМАНИЯ  
 MANCHONS DE JONCTION CUIVRE  
 MUFE REDUCTOARE CUPRU



MATERIJAL: Cu ; STANDARD: SRPS N.F4.101  
 MATERIAL: Cu ; STANDARD: SRPS N.F4.101  
 МАТЕРИАЛ: Cu ; СТАНДАРТ: SRPS N.F4.101  
 MATÉRIEL: Cu ; STANDARD: SRPS N.F4.101  
 MATERIAL: Cu ; STANDARD: SRPS N.F4.101

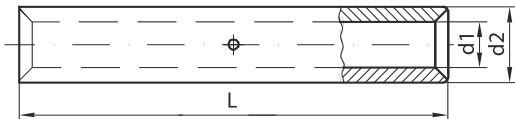


Br. No. n/lj N. Ord. Nr.crt	Presek provodnika Cable cross-section Сечение провода Section Secțiunea conductorului		Kodni broj Code Код (номер) Code Codul	Tip Type Тип Type Tip	Dimenzije (mm) Dimensions (mm) Размеры (мм) Dimensions (mm) Dimensiuni (mm)				Broj presovanja* Num. of pressmark* Номер опрессовки* Nombre de les sertissages* Numarul de sertizari*	Pakovanje Packing Упаковка Emballage Ambalare	Težina (g) Weight (g) Бес (г) Poids (g) Greutate (g)
					d1	d2	D	L			
1	10	6	P40-16-01	10 - 6	4.5	3.8	6	35	2-2 / 1-1	100/500	5.90
2	10	10	P40-16-41	10 - 10	4.5	4.5	6	35	2-2 / 1-1	100/500	5.50
3	16	6	P40-16-02	16 - 6	5.8	3.8	8.5	45	2-2 / 1-1	100/500	15.90
4	16	10	P40-16-03	16 - 10	5.8	4.5	8.5	45	2-2 / 1-1	100/500	15.50
5	16	16	P40-16-43	16 - 16	5.8	5.8	8.5	45	2-2 / 1-1	100/500	15.00
6	25	6	P40-16-04	25 - 6	7	3.6	10	45	2-2 / 1-1	50/500	21.40
7	25	10	P40-16-05	25 - 10	7	4.5	10	45	2-2 / 1-1	50/500	20.80
8	25	16	P40-16-06	25 - 16	7	5.8	10	55	2-2 / 1-1	50/500	24.50
9	25	25	P40-16-38	25 - 25	7	7	10	55	2-2 / 1-1	50/500	25.00
10	35	6	P40-16-39	35 - 6	8.5	3.8	12.5	45	2-2 / 1-1	50/200	72.00
11	35	10	P40-16-08	35 - 10	8.5	4.5	12.5	45	2-2 / 1-1	50/200	70.40
12	35	16	P40-16-09	35 - 16	8.5	5.8	12.5	55	2-2 / 1-1	50/200	85.60
13	35	25	P40-16-10	35 - 25	8.5	7	12.5	55	2-2 / 1-1	50/200	79.20
14	35	35	P40-16-40	35 - 35	8.5	8.5	12.5	60	2-2 / 1-1	50/200	80.40
15	50	16	P40-16-14	50 - 16	10	5.8	15.5	60	3-3 / 1-1	50/200	122.20
16	50	25	P40-16-12	50 - 25	10	7	15.5	60	3-3 / 1-1	50/200	119.80
17	50	35	P40-16-35	50 - 35	10	8.5	15.5	60	3-3 / 1-1	50/200	113.40
18	50	50	P40-16-13	50 - 50	10	10	15.5	65	3-3 / 1-1	50/200	116.00
19	70	25	P40-16-42	70 - 25	12	7	16.5	60	3-3 / 1-1	50/200	154.20
20	70	35	P40-16-15	70 - 35	12	8.5	16.5	60	3-3 / 1-1	50/200	152.80
21	70	50	P40-16-16	70 - 50	11.5	10	16.5	65	3-3 / 1-1	50/200	156.20
22	70	70	P40-16-36	70 - 70	11.5	11.5	16.5	72.5	3-3 / 1-1	50/200	158.00
23	95	35	P40-16-44	95 - 35	13.5	8.5	19	70	4-4 / 2-2	25/200	239.20
24	95	50	P40-16-18	95 - 50	13.5	10	19	72.5	4-4 / 2-2	25/200	237.40
25	95	70	P40-16-19	95 - 70	13.5	12	19	72.5	4-4 / 2-2	25/200	224.80
26	95	95	P40-16-07	95 - 95	13.5	13.5	19	82.5	4-4 / 2-2	25/200	227.00
27	120	50	P40-16-45	120 - 50	15.5	10	21	75	- / 2-2	25/200	297.60
28	120	70	P40-16-21	120 - 70	15.5	12	21	75	- / 2-2	25/200	292.80
29	120	95	P40-16-22	120 - 95	15.5	13.5	21	82.5	- / 2-2	25/200	301.60
30	120	120	P40-16-11	120 - 120	15.5	15.5	21	87.5	- / 2-2	25/200	304.00
31	150	70	P40-16-46	150 - 70	17	12	23.5	80	- / 2-2	25/100	432.20
32	150	95	P40-16-24	150 - 95	17	13.5	23.5	87.5	- / 2-2	25/100	424.40
33	150	120	P40-16-25	150 - 120	17	15.5	23.5	87.5	- / 2-2	25/100	396.00
34	150	150	P40-16-47	150 - 150	17	17	23.5	95	- / 2-2	25/100	402.60
35	185	95	P40-16-32	185 - 95	19	13.5	25.5	90	- / 2-2	10/100	492.20
36	185	120	P40-16-27	185 - 120	19	15.5	25.5	90	- / 2-2	10/100	487.20
37	185	150	P40-16-28	185 - 150	19	17	25.5	95	- / 2-2	10/100	493.35
38	185	185	P40-16-48	185 - 185	19	19	25.5	105	- / 2-2	10/100	526.80
39	240	120	P40-16-29	240 - 120	21.5	15.5	29	95	- / 2-2	10/100	709.88
40	240	150	P40-16-30	240 - 150	21.5	17	29	100	- / 2-2	10/100	738.00
41	240	185	P40-16-31	240 - 185	21.5	19	29	105	- / 2-2	10/100	731.00
42	240	240	P40-16-49	240 - 240	21.5	21.5	29	112.5	- / 2-2	10/100	768.60
43	300	150	P40-16-50	300 - 150	24.5	17	32	100	- / 2-3	10/50	959.20
44	300	185	P40-16-51	300 - 185	24.5	19	32	110	- / 3-3	10/50	948.20
45	300	240	P40-16-53	300 - 240	24.5	21.5	32	110	- / 3-3	10/50	878.00
46	300	300	P40-16-52	300 - 300	24.5	24.5	32	112.5	- / 3-3	10/50	865.00

\* - Broj mehaničkih (ručnih) presovanja / broj hidrauličkih presovanja  
 - Number of mechanical (manual) crimps / number of hydraulic crimps  
 - Количество механических (ручных) опрессовок / количество гидравлических опрессовок  
 - Le nombre des pressages mécaniques (manuels) / nombre des pressages hydrauliques  
 - Numarul de sertizari (presari) mecanice manuale / numarul de sertizari (presari) hidraulice



SPOJNE ČAURE AL - P  
 ALUMINIUM COMPRESSIVE CONNECTORS - P  
 СОЕДИНИТЕЛЬНЫЕ ВТУЛКИ AL - P  
 MANCHONS DE JONCTION ALUMINIUM - P  
 MUFE ALUMINIU - P

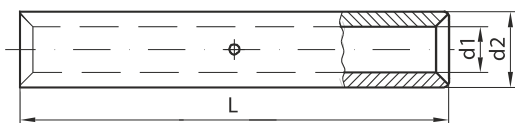


MATERIJAL: Al ; STANDARD: SRPS N.F4.101  
 MATERIAL: Al ; STANDARD: SRPS N.F4.101  
 МАТЕРИАЛ: Al ; СТАНДАРТ: SRPS N.F4.101  
 MATÉRIEL: Al ; STANDARD: SRPS N.F4.101  
 MATERIAL: Al ; STANDARD: SRPS N.F4.101



Br. No. / n/pj / N. Ord. / Nr.crt	Presek provodnika / Cable cross-section / Сечение провода / Section / Secțiunea conductorului	Kodni broj / Code / Код (номер) / Code / Codul	Tip / Type / Тип / Type / Type / Tip	Dimenzije (mm) / Dimensions (mm) / Размеры (мм) / Dimensions (mm) / Dimensiuni (mm)			Broj presovanja* / Num. of pressmark* / Номер опрессовки* / Nombre de les sertissages* / Numarul de sertizari*	Pakovanje / Packing / Упаковка / Emballage / Ambalare	Težina (g) / Weight (g) / Вес (г) / Poids (g) / Greutate (g)
				d1	d2	L			
1	16	P40-27-01	Al 16	5.8	12	40	2-2/-	100/500	10.50
2	25	P40-27-02	Al 25	6.8	12	50	3-3/-	50/500	11.80
3	35	P40-27-03	Al 35	8	14	55	3-3/-	50/500	16.50
4	50	P40-27-04	Al 50	10	16	59	3-3/-	50/500	21.00
5	70	P40-27-05	Al 70	11.2	18.5	62	3-3/2-2	50/250	28.80
6	95	P40-27-06	Al 95	13	21	88	5-5/3-3	25/250	52.60
7	120	P40-27-07	Al 120	15	23	105	6-6/3-3	25/250	73.60
8	150	P40-27-08	Al 150	16.3	25	117	7-7/3-3	25/150	96.30
9	185	P40-27-09	Al 185	18.3	28.5	125	7-7/3-3	10/100	123.30
10	240	P40-27-10	Al 240	21	32	140	7-7/3-3	10/100	175.00
11	300	P40-27-11	Al 300	23.3	34	140	7-7/3-3	10/50	202.50

SPOJNE ČAURE AL - D  
 ALUMINIUM COMPRESSIVE CONNECTORS - D  
 СОЕДИНИТЕЛЬНЫЕ ВТУЛКИ AL - D  
 MANCHONS DE JONCTION ALUMINIUM - D  
 MUFE ALUMINIU - D



MATERIJAL: Al ; STANDARD: DIN 46267/2  
 MATERIAL: Al ; STANDARD: DIN 46267/2  
 МАТЕРИАЛ: Al ; СТАНДАРТ: DIN 46267/2  
 MATÉRIEL: Al ; STANDARD: DIN 46267/2  
 MATERIAL: Al ; STANDARD: DIN 46267/2

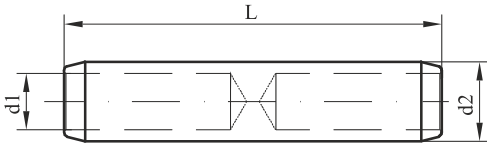


Br. No. / n/pj / N. Ord. / Nr.crt	Presek provodnika / Cable cross-section / Сечение провода / Section / Secțiunea conductorului	Kodni broj / Code / Код (номер) / Code / Codul	Tip / Type / Тип / Type / Type / Tip	Dimenzije (mm) / Dimensions (mm) / Размеры (мм) / Dimensions (mm) / Dimensiuni (mm)			Broj presovanja* / Num. of pressmark* / Номер опрессовки* / Nombre de les sertissages* / Numarul de sertizari*	Pakovanje / Packing / Упаковка / Emballage / Ambalare	Težina (g) / Weight (g) / Вес (г) / Poids (g) / Greutate (g)
				d1	d2	L			
1	16	D40-27-01	Al 16	5.8	12	50	3-3/-	100/500	11.70
2	25	D40-27-02	Al 25	6.8	12	70	4-4/2-2	50/500	14.50
3	35	D40-27-03	Al 35	8	14	85	5-5/3-3	50/500	23.78
4	50	D40-27-04	Al 50	10	16	85	5-5/3-3	50/500	28.10
5	70	D40-27-05	Al 70	11.2	18.5	105	6-6/3-3	50/250	48.25
6	95	D40-27-06	Al 95	13	21	105	6-6/3-3	25/250	60.53
7	120	D40-27-07	Al 120	15	23	105	6-6/3-3	25/250	67.65
8	150	D40-27-08	Al 150	16.3	25	125	7-7/3-3	25/150	95.19
9	185	D40-27-09	Al 185	18.3	28.5	125	7-7/3-3	10/100	126.47
10	240	D40-27-10	Al 240	21	32	145	7-7/3-3	10/100	179.17
11	300	D40-27-11	Al 300	23.3	34	145	7-7/3-3	10/50	188.43
12	400	D40-27-12	Al 400	28	42	210	-/5-5	10/50	436.19
13	500	D40-27-13	Al 500	31	46	210	-/5-5	10/50	514.08

\* - Broj mehaničkih (ručnih) presovanja / broj hidrauličkih presovanja  
 - Number of mechanical (manual) crimps / number of hydraulic crimps  
 - Количество механических (ручных) опрессовок / количество гидравлических опрессовок  
 - Le nombre des pressages mécaniques (manuels) / nombre des pressages hydrauliques  
 - Numarul de sertizari (presari) mecanice manuale / numarul de sertizari (presari) hidraulice



SPOJNE ČAURE AL (10-35 kV)  
 ALUMINIUM COMPRESSIVE CONNECTORS (10-35 kV)  
 СОЕДИНИТЕЛЬНЫЕ ВТУЛКИ AL (10-35 kV)  
 MANCHONS DE JONCTION ALUMINIUM (10-35 kV)  
 MUFE ALUMINIU (10-35 kV)

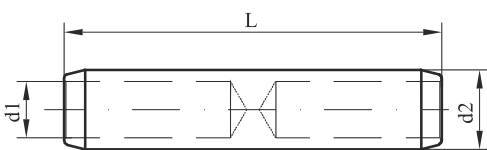


MATERIJAL: Al ; STANDARD: SRPS N.F4.101  
 MATERIAL: Al ; STANDARD: SRPS N.F4.101  
 МАТЕРИАЛ: Al ; СТАНДАРТ: SRPS N.F4.101  
 MATÉRIEL: Al ; STANDARD: SRPS N.F4.101  
 MATERIAL: Al ; STANDARD: SRPS N.F4.101



Br. No. n/lj N. Ord. Nr.crt	Presek provodnika Cable cross-section Сечение провода Section Secțiunea conductorului	Kodni broj Code Код (номер) Code Codul	Tip Type Тип Type Tip	Dimenzije (mm) Dimensions (mm) Размеры (мм) Dimensions (mm) Dimensiuni (mm)			Broj presovanja* Num. of pressmark* Номер опрессовки* Nombre de les sertissages* Numarul de sertizari*	Pakovanje Packing Упаковка Emballage Ambalare	Težina (g) Weight (g) Бес (г) Poids (g) Greutate (g)
				d1	d2	L			
1	25	P40-70-01	Al-SC 25	6.8	12	90	4-4 / 2-2	50/500	4.62
2	35	P40-70-02	Al-SC 35	8	14	90	4-4 / 2-2	50/500	8.47
3	50	P40-70-03	Al-SC 50	9.8	16	90	4-4 / 2-2	50/500	13.66
4	70	P40-70-04	Al-SC 70	11.2	18.5	100	4-4 / 2-2	50/250	37.21
5	95	P40-70-05	Al-SC 90	13.2	22	105	4-4 / 2-2	25/250	65.15
6	120	P40-70-06	Al-SC 120	14.7	23	110	4-4 / 2-2	25/250	43.79
7	150	P40-70-07	Al-SC 150	16.3	25	120	4-4 / 2-2	25/150	84.26
8	185	P40-70-08	Al-SC 185	18.3	28.5	130	4-4 / 2-2	10/100	89.43
9	240	P40-70-09	Al-SC 240	21	32	135	5-5 / 2-2	10/100	155.06
10	300	P40-70-10	Al-SC 300	23.3	34	145	5-5 / 2-2	10/50	175.00

SPOJNE ČAURE AL (10-35 kV)  
 ALUMINIUM COMPRESSIVE CONNECTORS (10-35 kV)  
 СОЕДИНИТЕЛЬНЫЕ ВТУЛКИ AL (10-35 kV)  
 MANCHONS DE JONCTION ALUMINIUM (10-35 kV)  
 MUFE ALUMINIU (10-35 kV)



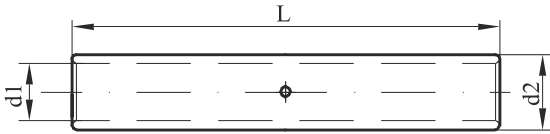
MATERIJAL: Al  
 MATERIAL: Al  
 МАТЕРИАЛ: Al  
 MATÉRIEL: Al  
 MATERIAL: Al



Br. No. n/lj N. Ord. Nr.crt	Presek provodnika Cable cross-section Сечение провода Section Secțiunea conductorului	Kodni broj Code Код (номер) Code Codul	Tip Type Тип Type Tip	Dimenzije (mm) Dimensions (mm) Размеры (мм) Dimensions (mm) Dimensiuni (mm)			Broj presovanja* Num. of pressmark* Номер опрессовки* Nombre de les sertissages* Numarul de sertizari*	Pakovanje Packing Упаковка Emballage Ambalare	Težina (g) Weight (g) Бес (г) Poids (g) Greutate (g)
				d1	d2	L			
1	25	D40-70-01	Al-SC 25	6.8	12	106.5	4-4 / 2-2	50/500	20.00
2	35	D40-70-02	Al-SC 35	8	14	106.5	4-4 / 2-2	50/500	25.50
3	50	D40-70-03	Al-SC 50	9.8	18.5	106.5	4-4 / 2-2	50/500	32.23
4	70	D40-70-04	Al-SC 70	11.2	18.5	106.5	4-4 / 2-2	50/250	51.00
5	95	D40-70-05	Al-SC 90	13.2	22	106.5	4-4 / 2-2	25/250	52.00
6	120	D40-70-06	Al-SC 120	14.7	23	133	4-4 / 2-2	25/250	74.00
7	150	D40-70-07	Al-SC 150	16.3	25	133	4-4 / 2-2	25/150	100.00
8	185	D40-70-08	Al-SC 185	18.3	28.5	143.5	4-4 / 2-2	10/100	152.00
9	240	D40-70-09	Al-SC 240	21	32	143.5	5-5 / 2-2	10/100	182.00
10	300	D40-70-10	Al-SC 300	23.3	34	218	5-5 / 2-2	10/50	205.58

\* - Broj mehaničkih (ručnih) presovanja / broj hidrauličkih presovanja  
 - Number of mechanical (manual) crimps / number of hydraulic crimps  
 - Количество механических (ручных) опрессовок / количество гидравлических опрессовок  
 - Le nombre des pressages mécaniques (manuels) / nombre des pressages hydrauliques  
 - Numarul de sertizari (presari) mecanice manuale / numarul de sertizari (presari) hidraulice

KOMPRESIONE SPOJNE ČAURE AL  
ALUMINIUM COMPRESSIVE CONNECTORS  
КОМПРЕССИОННЫЕ СОЕДИНИТЕЛЬНЫЕ ВТУЛКИ AL  
MANCHONS DE JONCTION ALUMINIUM  
MUFE ALUMINIU

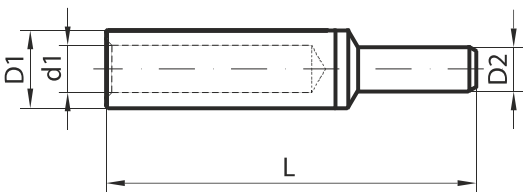


MATERIJAL: Al ; STANDARD: SRPS N.F4.101  
MATERIAL: Al ; STANDARD: SRPS N.F4.101  
МАТЕРИАЛ: Al ; СТАНДАРТ: SRPS N.F4.101  
MATÉRIEL: Al ; STANDARD: SRPS N.F4.101  
MATERIAL: Al ; STANDARD: SRPS N.F4.101



Br. No. n/nj N. Ord. Nr.crt	Presek provodnika Cable cross-section Сечение провода Section Secțiunea conductorului	Kodni broj Code Код (номер) Code Codul	Tip Type Тип Type Type Tip	Dimenzije (mm) Dimensions (mm) Размеры (мм) Dimensions (mm) Dimensiuni (mm)			Broj presovanja* Num. of pressmark* Номер опрессовки* Nombre de les sertissages* Numarul de sertizari*	Pakovanje Packing Упаковка Emballage Ambalare	Težina (g) Weight (g) Вес (r) Poids (g) Greutate (g)
				d1	d2	L			
1	16	P40-71-01	Al 16	5.8	12	140	4-4 / 2-2	100/500	32.77
2	25	P40-71-02	Al 25	7	12	140	4-4 / 2-2	100/500	31.11
3	35	P40-71-03	Al 35	8	14	140	4-4 / 2-2	100/500	42.09
4	50	P40-71-04	Al 50	10	16	155	5-5 / 2-2	50/400	54.14
5	71	P40-71-05	Al 70	11.2	18.5	165	5-5 / 2-2	50/300	77.77
6	71.5	P40-71-06	Al 71.5	11.5	18.5	200	5-5 / 2-2	50/300	78.85
7	95	P40-71-07	Al 95	13	21	165	6-6 / -	50/250	95.12
8	120	P40-71-08	Al 120	15	23	250	12-12 / 10-10	25/250	161.08

AL SPOJNE ČAURE SA CU SVORNJAKOM  
ALUMINIUM-COPPER FITTINGS  
АЛЮМИНИЕВЫЕ СОЕДИНИТЕЛЬНЫЕ ВТУЛКИ С МЕДНЫМ ПАЛЬЦЕМ (ВИНТОМ)  
EMBOUTS ALUMINIUM-CUIVRE  
MUFE ALCU (CUPRU PLIN)



MATERIJAL: Al, Cu ; STANDARD: SRPS N.F4.101  
MATERIAL: Al, Cu ; STANDARD: SRPS N.F4.101  
МАТЕРИАЛ: Al, Cu ; СТАНДАРТ: SRPS N.F4.101  
MATÉRIEL: Al, Cu ; STANDARD: SRPS N.F4.101  
MATERIAL: Al, Cu ; STANDARD: SRPS N.F4.101

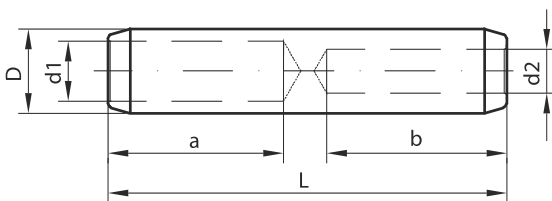


No. n/nj N. Ord.	Presek provodnika Cable cross-section Сечение провода Section Secțiunea conductorului	Kodni broj Code Код (номер) Code Codul	Tip Type Тип Type Type Tip	Dimenzije (mm) Dimensions (mm) Размеры (мм) Dimensions (mm) Dimensiuni (mm)				Broj presovanja* Num. of pressmark* Номер опрессовки* Nombre de les sertissages* Numarul de sertizari*	Pakovanje Packing Упаковка Emballage Ambalare	Težina (g) Weight (g) Вес (r) Poids (g) Greutate (g)
				d1	D1	D2	L			
1	16	P40-53-01	16/6	5.8	12	6	54	4 / 2	100/500	14.67
2	16	P40-53-11	16/4.5	5.8	12	4.5	54	4 / 2	100/500	11.56
3	25	P40-53-02	25/6	6.8	12	6	58	4 / 2	50/500	23.13
4	25	P40-53-12	25/8	6.8	12	8	58	4 / 2	50/500	28.50
5	35	P40-53-03	35/6	8.0	14	6	72	5 / 2	50/500	36.70
6	50	P40-53-04	50/9	9.8	16	9	77	5 / 2	50/200	49.34
7	70	P40-53-05	70/9	11.2	18.5	9	91	6 / 3	50/200	57.30
8	95	P40-53-06	95/9	13.2	22	9	100	6 / 3	25/200	75.00
9	120	P40-53-07	120/12	14.7	23	12	105	6 / 3	25/100	89.00
10	150	P40-53-08	150/12	16.3	25	12	110	6 / 3	25/100	102.00
11	185	P40-53-09	185/12	18.3	28.5	14	120	6 / 3	10/100	118.00
12	240	P40-53-10	240/14	21	32	14	128	6 / 3	10/50	140.00

\* - Broj mehaničkih (ručnih) presovanja / broj hidrauličkih presovanja  
- Number of mechanical (manual) crimps / number of hydraulic crimps  
- Количество механических (ручных) опрессовок / количество гидравлических опрессовок  
- Le nombre des pressages mécaniques (manuels) / nombre des pressages hydrauliques  
- Numarul de sertizari (presari) mecanice manuale / numarul de sertizari (presari) hidraulice



REDUCIR SPOJNE ČAURE AL  
 REDUCTION ALUMINIUM COMPRESSIVE CONNECTORS  
 AL РЕДУКЦИОННЫЕ ВТУЛКИ ДЛЯ СЖИМАНИЯ  
 MANCHONS DE JONCTION ALUMINIUM  
 MUFE REDUCTOARE ALUMINIU



MATERIJAL: Al ; STANDARD: SRPS N.F4.101  
 MATERIAL: Al ; STANDARD: SRPS N.F4.101  
 МАТЕРИАЛ: Al ; СТАНДАРТ: SRPS N.F4.101  
 MATÉRIEL: Al ; STANDARD: SRPS N.F4.101  
 MATERIAL: Al ; STANDARD: SRPS N.F4.101



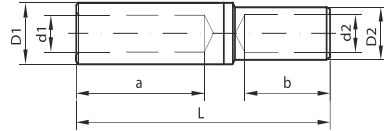
Br. No. n/lj N. Ord. Nr.crt	Presek provodnika Cable cross-section Сечение провода Section Secțiunea conductorului		Kodni broj Code Код (номер) Code Codul	Tip Type Тип Type Tip	Dimenzije (mm) Dimensions (mm) Размеры (мм) Dimensions (mm) Dimensiuni (mm)						Broj presovanja* Num. of pressmark* Номер опрессовки* Nombre des sertissages* Numarul de sertizari*	Pakovanje Packing Упаковка Emballage Ambalare	Težina (g) Weight (g) Вес (r) Poids (g) Greutate (g)
					a	b	d1	d2	D	L			
1	25	16	D40-30-01	25 - 16	35	20	6.8	5.8	12	75	4-4 / 2-2	50/500	38.00
2	35	16	D40-30-02	35 - 16	42.5	20	8	5.8	15	85	4-4 / 2-2	50/500	36.00
3	35	25	D40-30-03	35 - 25	42.5	35	8	6.8	15	85	4-4 / 2-2	50/500	34.00
4	50	16	D40-30-04	50 - 16	42.5	20	9.8	5.8	20	90	4-4 / 2-2	50/500	66.00
5	50	25	D40-30-05	50 - 25	42.5	35	9.8	6.8	20	90	4-4 / 2-2	50/500	64.00
6	50	35	D40-30-06	50 - 35	42.5	42.5	9.8	8	20	90	4-4 / 2-2	50/500	66.00
7	70	25	D40-30-07	70 - 25	52.5	35	11.2	6.8	20	100	4-4 / 2-2	50/250	70.00
8	70	35	D40-30-08	70 - 35	52.5	42.5	11.2	8	20	100	4-4 / 2-2	50/250	66.00
9	70	50	D40-30-09	70 - 50	52.5	42.5	11.2	9.8	20	100	4-4 / 2-2	50/250	82.00
10	95	35	D40-30-10	95 - 35	52.5	42.5	13.2	8	22	105	4-4 / 2-2	25/250	80.00
11	95	50	D40-30-11	95 - 50	52.5	42.5	13.2	9.8	22	105	4-4 / 2-2	25/250	74.00
12	95	70	D40-30-12	95 - 70	52.5	52.5	13.2	11.2	22	105	4-4 / 2-2	25/250	70.00
13	120	50	D40-30-13	120 - 50	52.5	42.5	14.7	9.8	25	110	4-4 / 2-2	25/250	98.00
14	120	70	D40-30-14	120 - 70	52.5	52.5	14.7	11.2	25	110	4-4 / 2-2	25/250	94.00
15	120	95	D40-30-15	120 - 95	52.5	52.5	14.7	13.2	25	110	4-4 / 2-2	25/250	91.00
16	150	50	D40-30-31	150 - 50	62.5	52.5	16.3	9.8	25	120	4-4 / 2-2	25/150	107.80
17	150	70	D40-30-16	150 - 70	62.5	52.5	16.3	11.2	25	120	4-4 / 2-2	25/150	106.72
18	150	95	D40-30-17	150 - 95	62.5	52.5	16.3	13.2	25	120	4-4 / 2-2	25/150	102.60
19	150	120	D40-30-18	150 - 120	62.5	52.5	16.3	14.7	25	120	4-4 / 2-2	25/150	139.40
20	185	95	D40-30-19	185 - 95	62.5	52.5	18.3	13.2	32	125	4-4 / 2-2	10/100	138.00
21	185	120	D40-30-20	185 - 120	62.5	52.5	18.3	14.7	32	125	4-4 / 2-2	10/100	132.00
22	185	150	D40-30-21	185 - 150	62.5	62.5	18.3	16.3	32	130	4-4 / 2-2	10/100	130.00
23	240	120	D40-30-22	240 - 120	62.5	52.5	21	14.7	32	130	5-5 / 2-2	10/100	174.00
24	240	150	D40-30-23	240 - 150	62.5	62.5	21	16.3	32	130	5-5 / 2-2	10/100	171.00
25	240	185	D40-30-24	240 - 185	62.5	62.5	21	18.3	32	130	5-5 / 2-2	10/100	167.00
26	300	150	D40-30-25	300 - 150	72.5	62.5	23.3	16.3	40	140	5-5 / 2-2	10/50	356.00
27	300	185	D40-30-26	300 - 185	72.5	62.5	23.3	18.3	40	140	5-5 / 2-2	10/50	332.00
28	300	240	D40-30-27	300 - 240	72.5	72.5	23.3	21	40	140	5-5 / 2-2	10/50	290.00
29	400	185	D40-30-28	400 - 185	105	62.5	27.5	18.3	40	165	5-5 / 2-2	10/50	358.30
30	400	240	D40-30-29	400 - 240	105	72.5	27.5	21	40	165	5-5 / 2-2	10/50	346.80
31	400	300	D40-30-30	400 - 300	105	72.5	27.5	23.3	40	180	5-5 / 2-2	10/50	354.70

\* - Broj mehaničkih (ručnih) presovanja / broj hidrauličkih presovanja  
 - Number of mechanical (manual) crimps / number of hydraulic crimps  
 - Количество механических (ручных) опрессовок / количество гидравлических опрессовок  
 - Le nombre des pressages mécaniques (manuels) / nombre des pressages hydrauliques  
 - Numarul de sertizari (presari) mecanice manuale / numarul de sertizari (presari) hidraulice





SPOJNE ČAURE ALCU  
ALUMINIUM-COPPER COMPRESSIVE CONNECTORS  
СОЕДИНИТЕЛЬНЫЕ ВТУЛКИ ALCU  
MANCHONS DE JONCTION ALUMINIUM-CUIVRE  
MUFE BIMETALICE ALCU



MATERIJAL: Al, Cu ; STANDARD: SRPS N.F4.101  
MATERIAL: Al, Cu ; STANDARD: SRPS N.F4.101  
МАТЕРИАЛ: Al, Cu ; СТАНДАРТ: SRPS N.F4.101  
MATÉRIEL: Al, Cu ; STANDARD: SRPS N.F4.101  
MATERIAL: Al, Cu ; STANDARD: SRPS N.F4.101



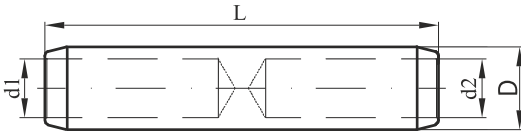
Br. No. / n/pj / N. Ord. / Nr.crt	Presek provodnika / Cable cross-section / Сечение провода / Section / Secțiunea conductorului		Kodni broj / Code / Код (номер) / Code / Codul	Tip / Type / Тип / Type / Type / Tip	Dimenzije (mm) / Dimensions (mm) / Размеры (мм) / Dimensions (mm) / Dimensiuni (mm)							Pakovanje / Packing / Упаковка / Emballage / Ambalare	Težina (g) / Weight (g) / Вес (г) / Poids (g) / Greutate (g)
	Al	Cu			a	b	d1	d2	D1	D2	L		
1	16	4	P40-69-03	16-4	20	20	5.8	3.0	11.0	5.0	50	100/500	11.00
2	16	6	P40-69-04	16-6	21	20	5.8	3.8	11.0	5.8	52	100/500	11.60
3	16	10	P40-69-05	16-10	23	20	5.8	4.5	11.0	6.7	55	100/500	12.00
4	16	16	P40-69-06	16-16	25	24	5.8	5.5	11.0	8.2	61	100/500	14.80
5	25	6	P40-69-07	25-6	21	20	6.8	3.8	12.5	5.8	52	50/500	13.70
6	25	10	P40-69-07	25-10	23	20	6.8	4.5	12.5	6.7	55	50/500	13.80
7	25	16	P40-69-08	25-16	25	24	6.8	5.5	12.5	8.2	61	50/500	16.80
8	25	25	P40-69-09	25-25	25	24	6.8	7.0	12.5	10.5	61	50/500	19.50
9	35	10	P40-69-10	35-10	33	25	8.0	4.5	14.0	6.7	71	50/500	19.60
10	35	16	P40-69-11	35-16	33	25	8.0	5.5	14.0	8.2	71	50/500	23.20
11	35	25	P40-69-12	35-25	33	25	8.0	7.0	14.0	10.5	71	50/500	28.40
12	35	35	P40-69-13	35-35	33	25	8.0	8.2	14.0	12.2	71	50/500	31.20
13	50	10	P40-69-56	50-10	33	25	9.8	4.5	15.6	6.7	72	50/500	37.00
14	50	16	P40-69-15	50-16	33	25	9.8	5.5	15.6	8.2	72	50/500	39.00
15	50	25	P40-69-16	50-25	33	25	9.8	7.0	15.6	10.5	72	50/500	40.00
16	50	35	P40-69-17	50-35	33	25	9.8	8.2	15.6	12.2	72	50/500	40.00
17	50	50	P40-69-18	50-50	39	26	9.8	10.0	15.6	14.6	79	50/500	49.00
18	70	16	P40-69-59	70-16	39	26	11.2	5.5	18.0	8.2	79	50/200	52.00
19	70	25	P40-69-19	70-25	39	26	11.2	7.0	18.0	10.5	79	50/200	53.00
20	70	35	P40-69-20	70-35	39	26	11.2	8.2	18.0	12.2	79	50/200	41.00
21	70	50	P40-69-21	70-50	43	28	11.2	10.0	18.0	14.6	85	50/200	54.00
22	70	70	P40-69-22	70-70	43	28	11.2	11.5	18.0	17.0	86	50/200	66.00
23	95	25	P40-69-23	95-25	38	27	13.2	7.0	20.5	10.5	80	25/200	70.00
24	95	35	P40-69-24	95-35	42	28	13.2	8.2	20.5	12.2	85	25/200	72.00
25	95	50	P40-69-25	95-50	47	28	13.2	10.0	20.5	14.6	90	25/200	74.00
26	95	70	P40-69-26	95-70	47	28	13.2	11.5	20.5	17.0	90	25/200	78.00
27	95	95	P40-69-27	95-95	50	32	13.2	13.5	20.5	19.0	98	25/200	110.00
28	120	16	P40-69-55	120-16	50	27	14.7	5.5	23.0	8.2	94	25/200	120.00
29	120	25	P40-69-28	120-25	50	27	14.7	7.0	23.0	10.5	94	25/200	122.00
30	120	35	P40-69-29	120-35	55	28	14.7	8.2	23.0	12.2	100	25/200	124.00
31	120	50	P40-69-30	120-50	60	28	14.7	10.0	23.0	14.6	105	25/200	120.00
32	120	70	P40-69-31	120-70	60	28	14.7	11.5	23.0	17.0	105	25/200	93.00
33	120	95	P40-69-32	120-95	65	35	14.7	13.5	23.0	20.0	115	25/200	122.00
34	120	120	P40-69-33	120-120	65	32	14.7	15.5	23.0	21.0	115	25/200	155.00
35	150	25	P40-69-34	150-25	55	28	16.3	7.0	25.5	10.5	100	25/100	75.00
36	150	35	P40-69-35	150-35	60	28	16.3	8.2	25.5	12.2	105	25/100	86.00
37	150	50	P40-69-36	150-50	62	30	16.3	10.0	25.5	14.6	107	25/100	111.00
38	150	70	P40-69-37	150-70	62	30	16.3	11.5	25.5	17.0	107	25/100	120.00
39	150	95	P40-69-38	150-95	65	35	16.3	13.5	25.5	20.0	115	25/100	145.00
40	150	120	P40-69-39	150-120	65	36	16.3	15.5	25.5	21.0	115	25/100	160.00
41	150	150	P40-69-40	150-150	65	40	16.3	17.0	25.5	25.4	120	25/100	175.00
42	185	50	P40-69-60	185-50	62	30	18.3	10.0	28.0	14.6	107	10/100	125.00
43	185	70	P40-69-51	185-70	62	30	18.3	11.5	28.0	17.0	107	10/100	134.00
44	185	95	P40-69-41	185-95	62	32	18.3	13.5	28.0	20.0	115	10/100	143.50
45	185	120	P40-69-42	185-120	62	36	18.3	15.5	28.0	23.0	120	10/100	170.00
46	185	150	P40-69-43	185-150	62	40	18.3	17.0	28.0	25.4	120	10/100	210.00
47	185	185	P40-69-44	185-185	67	42	18.3	19.0	28.0	28.0	130	10/100	240.00
48	240	95	P40-69-49	240-95	62	35	21	13.5	32.0	20.0	115	10/100	242.00
49	240	120	P40-69-45	240-120	67	43	21	15.5	32.0	23.0	135	10/100	260.00
50	240	150	P40-69-46	240-150	67	48	21	17.0	32.0	25.4	140	10/100	290.00
51	240	185	P40-69-47	240-185	72	48	21	19.0	32.0	28.0	145	10/100	320.00
52	240	240	P40-69-48	240-240	72	48	21	21.5	32.0	31.5	146	10/100	325.00
53	300	95	P40-69-61	300-95	67	43	23.5	13.5	34	18	138	10/50	360.00
54	300	120	P40-69-62	300-120	67	43	23.5	15.5	34	20	138	10/50	370.00
55	300	150	P40-69-63	300-150	67	43	23.5	17.0	34	22	138	10/50	380.00
56	300	185	P40-69-64	300-185	67	43	23.5	19.0	34	25	138	10/50	385.00
57	300	240	P40-69-65	300-240	72	48	23.5	21.5	34	28	144	10/50	390.00
58	300	300	P40-69-66	300-300	72	48	23.5	24.5	34	32	150	10/50	395.00

\* - Broj mehaničkih (ručnih) presovanja / broj hidrauličkih presovanja  
- Number of mechanical (manual) crimps / number of hydraulic crimps  
- Количество механических (ручных) опрессовок / количество гидравлических опрессовок  
- Le nombre des pressages mécaniques (manuels) / nombre des pressages hydrauliques  
- Numarul de sertizari (presari) mecanice manuale / numarul de sertizari (presari) hidraulice





SPOJNE ČAURE ALCU SN  
 ALUMINIUM-COPPER COMPRESSIVE CONNECTORS MV  
 СОЕДИНИТЕЛЬНЫЕ ВТУЛКИ ALCU SN  
 MANCHONS DE JONCTION ALUMINIUM-CUIVRE MT  
 MUFE BIMETALICE ALCU MT



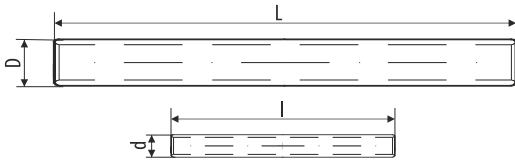
MATERIJAL: Al, Cu  
 MATERIAL: Al, Cu  
 МАТЕРИАЛ: Al, Cu  
 MATÉRIEL: Al, Cu  
 MATERIAL: Al, Cu



Br. No. n/nj N. Ord. Nr.crt	Presek provodnika Cable cross-section Сечение провода Section Sectiunea conductorului		Kodni broj Code Код (номер) Code Codul	Tip Type Тип Type Tip	Dimenzije (mm) Dimensions (mm) Размеры (мм) Dimensiuni (mm)				Pakovanje Packing Упаковка Emballage Ambalare	Težina (g) Weight (g) Вес (г) Poids (g) Greutate (g)
	Al	Cu			D	d1	d2	L		
1	50	16	P40-67-10	ALCU 50/16	20	9	5.5	106.5	50/500	189.10
2	50	25	P40-67-11	ALCU 50/25	20	9	6.5	106.5	50/500	184.02
3	50	35	P40-67-12	ALCU 50/35	20	9	8	106.5	50/500	175.04
4	70	16	P40-67-13	ALCU 70/16	20	11	5.5	106.5	50/200	184.20
5	70	25	P40-67-14	ALCU 70/25	20	11	6.5	106.5	50/200	179.30
6	70	35	P40-67-15	ALCU 70/35	20	11	8	106.5	50/200	170.50
7	70	50	P40-67-16	ALCU 70/50	20	11	9	106.5	50/200	163.60
8	95	16	P40-67-17	ALCU 95/16	20	12.5	5.5	106.5	25/200	179.90
9	95	25	P40-67-18	ALCU 95/25	20	12.5	6.5	106.5	25/200	175.00
10	95	35	P40-67-19	ALCU 95/35	20	12.5	8	106.5	25/200	166.20
11	95	50	P40-67-20	ALCU 95/50	20	12.5	9	106.5	25/200	159.30
12	95	70	P40-67-21	ALCU 95/70	20	12.5	11	106.5	25/200	143.10
13	120	16	P40-67-22	ALCU 120/16	25	13.7	5.5	133	25/200	310.20
14	120	25	P40-67-23	ALCU 120/25	25	13.7	6.5	133	25/200	305.40
15	120	35	P40-67-24	ALCU 120/35	25	13.7	8	133	25/200	296.50
16	120	50	P40-67-25	ALCU 120/50	25	13.7	9	133	25/200	289.60
17	120	70	P40-67-31	ALCU 120/70	25	13.7	11	133	25/200	273.40
18	120	95	P40-67-27	ALCU 120/95	25	13.7	12.5	133	25/200	259.10
19	120	120	P40-67-33	ALCU 120/120	25	13.7	13.7	133	25/200	253.60
20	150	16	P40-67-28	ALCU 150/16	25	15.5	5.5	133	25/100	301.90
21	150	25	P40-67-29	ALCU 150/25	25	15.5	6.5	133	25/100	297.10
22	150	35	P40-67-30	ALCU 150/35	25	15.5	8	133	25/100	288.20
23	150	50	P40-67-26	ALCU 150/50	25	15.5	9	133	25/100	281.30
24	150	70	P40-67-32	ALCU 150/70	25	15.5	11	133	25/100	265.10
25	150	95	P40-67-80	ALCU 150/95	25	15.5	12.5	133	25/100	250.80
26	150	120	P40-67-34	ALCU 150/120	25	15.5	13.7	133	25/100	238.10
27	185	16	P40-67-35	ALCU 185/16	32	17	5.5	143.5	10/100	532.50
28	185	25	P40-67-36	ALCU 185/25	32	17	6.5	143.5	10/100	528.10
29	185	35	P40-67-37	ALCU 185/35	32	17	8	143.5	10/100	519.10
30	185	50	P40-67-38	ALCU 185/50	32	17	9	143.5	10/100	512.10
31	185	70	P40-67-39	ALCU 185/70	32	17	11	143.5	10/100	496.10
32	185	95	P40-67-40	ALCU 185/95	32	17	12.5	143.5	10/100	481.10
33	185	120	P40-67-41	ALCU 185/120	32	17	14.2	143.5	10/100	469.10
34	185	150	P40-67-42	ALCU 185/150	32	17	15.5	143.5	10/100	447.10
35	185	185	P40-67-44	ALCU 185/185	32	17	17	143.5	10/100	439.10
36	240	50	P40-67-46	ALCU 240/50	32	19.5	9	143.5	10/100	495.90
37	240	70	P40-67-82	ALCU 240/70	32	19.5	11	143.5	10/100	479.90
38	240	95	P40-67-83	ALCU 240/95	32	19.5	12.5	143.5	10/100	464.09
39	240	120	P40-67-49	ALCU 240/120	32	19.5	13.7	143.5	10/100	452.90
40	240	150	P40-67-50	ALCU 240/150	32	19.5	15.5	143.5	10/100	430.09
41	240	185	P40-67-47	ALCU 240/185	32	19.5	17	143.5	10/100	411.09
42	240	240	P40-67-48	ALCU 240/240	32	19.5	19.5	143.5	10/100	403.10
43	300	70	P40-67-56	ALCU 300/70	40	23.3	11	156	10/50	786.10
44	300	95	P40-67-57	ALCU 300/95	40	23.3	12.5	156	10/50	772.10
45	300	120	P40-67-58	ALCU 300/120	40	23.3	13.7	156	10/50	759.10
46	300	150	P40-67-59	ALCU 300/150	40	23.3	15.5	156	10/50	738.10
47	300	185	P40-67-60	ALCU 300/185	40	23.3	17	156	10/50	718.10
48	300	240	P40-67-61	ALCU 300/240	40	23.3	19.5	156	10/50	681.10
49	400	120	P40-67-68	ALCU 400/120	40	26	13.7	156	10/50	735.50
50	400	150	P40-67-69	ALCU 400/150	40	26	15.5	156	10/50	714.50
51	400	185	P40-67-70	ALCU 400/185	40	26	17	156	10/50	694.50
52	400	240	P40-67-71	ALCU 400/240	40	26	19.5	156	10/50	657.50
53	400	300	P40-67-72	ALCU 400/300	40	26	23.3	156	10/50	591.50



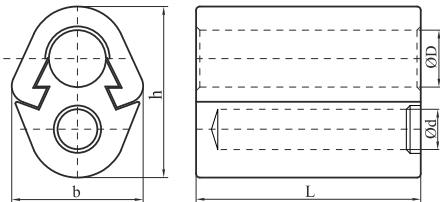
KOMPRESIONE SPOJNE ČAURE ZA AL-ČE UŽAD  
 COMPRESSION JOINTS FOR ACSR CONDUCTORS  
 КОМПРЕССИОННЫЕ СОЕДИНИТЕЛЬНЫЕ ГИЛЗЫ ДЛЯ АСРС  
 MANCHONS DE JONCTION  
 MUFE COMPRESIE AL-OL PENTRU LINII ELECTRICE AERIENE



MATERIJAL: Al, NERĐAJUĆI ČELIK ; STANDARD: DIN 48085-3  
 MATERIAL: Al, STAINLESS STEEL ; STANDARD: DIN 48085-3  
 МАТЕРИАЛ: Al, НЕРЖАВЕЮЩАЯ СТАЛЬ ; СТАНДАРТ: DIN 48085-3  
 MATÉRIEL: Al, ACIER INOXYDABLE ; STANDARD: DIN 48085-3  
 MATERIAL: Al, OȚEL STAINLESS ; STANDARD: DIN 48085-3

Br. No. n/nj N. Ord. Nr.crt	Presek provodnika Cable cross-section Сечение провода Section Secțiunea conductorului	Kodni broj Code Код (номер) Code Codul	Tip Type Тип Type Tip	Dimenzije (mm) Dimensions (mm) Размеры (мм) Dimensions (mm) Dimensiuni (mm)				Broj presovanja* Num. of pressmark* Номер опрессовки* Nombre des sertissages* Numarul de sertizari*		Pakovanje Packing Упаковка Emballage Ambalare	Težina (g) Weight (g) Вес (г) Poids (g) Greutate (g)
				L	D	l	d	Al	Fe		
1	16/2.5	D40-71-01	AlCe 16/2.5	200	12	65	6.3	7-7/3-3	4-4/2-2	100/500	225.00
2	25/4	D40-71-02	AlCe 25/4	200	12	65	6.3	7-7/3-3	4-4/2-2	100/500	225.00
3	35/6	D40-71-03	AlCe 35/6	235	14	75	6.3	8-8/4-4	5-5/3-3	100/500	305.00
4	50/8	D40-71-04	AlCe 50/8	270	16	95	7.5	9-9/5-5	6-6/3-3	100/500	345.00
5	70/12	D40-71-05	AlCe 70/12	270	18.5	95	9.5	9-9/5-5	6-6/3-3	50/300	365.00
6	95/12	D40-71-06	AlCe 95/15	310	22.5	95	9.6	11-11/6-6	6-6/3-3	50/300	420.00
7	120/20	D40-71-07	AlCe 120/20	380	25	110	13	13-13/7-7	7-7/3-3	50/300	470.00

KABLOVSKJE ODVOJNE SPOJNICE ALCU  
 COMPRESSION BRANCH JOINTS ALCU  
 ТРОЙНИКОВЫЕ СОЕДИНЕНИЯ СЖАТИЯ ALCU  
 MANCHONS DE JONCTION CÂBLIQUE SÉPARÉS ALCU  
 MUFE RAMIFICAȚIE ALCU



MATERIJAL: Al, Cu  
 MATERIAL: Al, Cu  
 МАТЕРИАЛ: Al, Cu  
 MATÉRIEL: Al, Cu  
 MATERIAL: Al, Cu

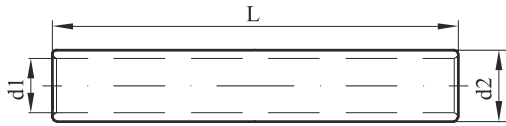


Br. No. n/nj N. Ord. Nr.crt	Presek provodnika Cable cross-section Сечение провода Section Secțiunea conductorului	Kodni broj Code Код (номер) Code Codul	Tip Type Тип Type Tip	Dimenzije (mm) Dimensions (mm) Размеры (мм) Dimensions (mm) Dimensiuni (mm)					Broj presovanja* Num. of pressmark* Номер опрессовки* Nombre des sertissages* Numarul de sertizari*	Pakovanje Packing Упаковка Emballage Ambalare	Težina (g) Weight (g) Вес (г) Poids (g) Greutate (g)	
				b	h	d	D	L				
1	16	6	P40-73-01	OXS ALCU 16/6	17.5	23.5	3.2	5.2	25	2	100/600	18.30
2	16	10	P40-73-02	OXS ALCU 16/10	17.5	23.5	4.5	5.2	25	2	100/600	18.00
3	16	16	P40-73-03	OXS ALCU 16/16	17.5	23.5	5.6	5.2	25	2	100/600	16.90
4	25	6	P40-73-04	OXS ALCU 25/6	17.5	23.5	3.2	6.4	25	2	100/600	17.60
5	25	10	P40-73-05	OXS ALCU 25/10	17.5	23.5	4.5	6.4	25	2	100/600	17.20
6	25	16	P40-73-06	OXS ALCU 25/16	17.5	23.5	5.6	6.4	25	2	100/600	16.40
7	25	25	P40-73-07	OXS ALCU 25/25	17.5	23.5	6.8	6.4	25	3	100/600	15.50
8	35	6	P40-73-08	OXS ALCU 35/6	17.5	23.5	3.2	8	25	2	50/300	16.10
9	35	10	P40-73-09	OXS ALCU 35/10	17.5	23.5	4.5	8	25	2	50/300	15.90
10	35	16	P40-73-10	OXS ALCU 35/16	17.5	23.5	5.6	8	25	2	50/300	15.70
11	35	25	P40-73-11	OXS ALCU 35/25	17.5	23.5	6.8	8	35	3	50/300	21.40
12	35	35	P40-73-12	OXS ALCU 35/35	17.5	23.5	8	8	35	3	50/300	21.10
13	50	6	P40-73-13	OXS ALCU 50/6	23	31	3.2	9.5	25	2	50/300	16.20
14	50	10	P40-73-14	OXS ALCU 50/10	23	31	4.5	9.5	25	2	50/300	15.50
15	50	16	P40-73-15	OXS ALCU 50/16	23	31	5.6	9.5	25	2	50/300	14.70
16	50	25	P40-73-16	OXS ALCU 50/25	23	31	6.8	9.5	35	3	50/300	19.20
17	50	35	P40-73-17	OXS ALCU 50/35	23	31	8	9.5	35	3	50/300	18.60
18	50	50	P40-73-18	OXS ALCU 50/50	23	31	10	9.5	50	4	50/300	21.80
19	70	6	P40-73-19	OXS ALCU 70/6	25.5	34	3.2	11	25	2	50/300	33.90
20	70	10	P40-73-20	OXS ALCU 70/10	25.5	34	4.5	11	25	2	50/300	33.00
21	70	16	P40-73-21	OXS ALCU 70/16	25.5	34	5.6	11	25	2	50/300	32.00
22	70	25	P40-73-22	OXS ALCU 70/25	25.5	34	6.8	11	35	3	50/300	52.30
23	70	35	P40-73-23	OXS ALCU 70/35	25.5	34	8	11	35	3	50/300	52.10
24	70	50	P40-73-24	OXS ALCU 70/50	25.5	34	10	11	50	4	50/300	65.60
25	70	70	P40-73-25	OXS ALCU 70/70	25.5	34	11.5	11	50	4	50/300	63.00

\* - Broj mehaničkih (ručnih) presovanja / broj hidrauličkih presovanja  
 - Number of mechanical (manual) crimps / number of hydraulic crimps  
 - Количество механических (ручных) опрессовок / количество гидравлических опрессовок  
 - Le nombre des pressages mécaniques (manuels) / numarul de presages hydrauliques  
 - Numarul de sertizari (presari) mecanice manuale / numarul de sertizari (presari) hidraulice



KOMPRESIJE SPOJNE ČAURE ZA NOSEĆU UŽAD  
 COMPRESSION JOINTS FOR OVERHEAD LINES  
 КОМПРЕССИОННЫЕ СОЕДИНИТЕЛЬНЫЕ ГИЛЬЗЫ ДЛЯ НЕСУЩИХ КАНАТОВ  
 MANCHONS DE JONCTION POUR CORDAGES PORTANTS  
 MUFE COMPRESIE PENTRU LINII ELECTRICE AERIENE

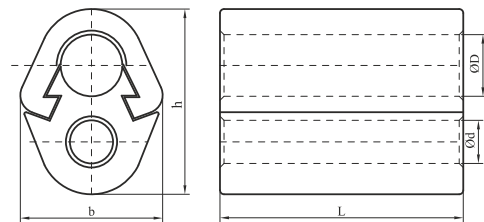


MATERIJAL: NERĐAJUĆI ČELIK  
 MATERIAL: STAINLESS STEEL  
 МАТЕРИАЛ: НЕРЖАВЕЮЩАЯ СТАЛЬ  
 MATÉRIEL: ACIER INOXYDABLE  
 MATERIAL: OȚEL STAINLESS



Br. No. n/nj N. Ord. Nr.crt	Presek provodnika Cable cross-section Сечение провода Section Secțiunea conductorului	Kodni broj Code Код (номер) Code Codul	Tip Type Тип Type Tip	Dimenzije (mm) Dimensions (mm) Размеры (мм) Dimensions (mm) Dimensiuni (mm)			Pakovanje Packing Упаковка Emballage Ambalare	Težina (g) Weight (g) Вес (г) Poids (g) Greutate (g)
				d1	d2	L		
1	50	P40-81-01	PHC-50	9.7	19	182	100/500	305.00
2	70	P40-81-02	PHC-70	11	21	200	50/300	395.00

KABLOVSKJE ODVOJNE SPOJNICE AL  
 COMPRESSION BRANCH JOINTS AL  
 ТРОЙНИКОВЫЕ СОЕДИНЕНИЯ СЖАТИЯ AL  
 MANCHONS DE JONCTION CÂBLIQUE SÉPARÉS AL  
 MUFE RAMIFICAȚIE AL



MATERIJAL: AL  
 MATERIAL: AL  
 МАТЕРИАЛ: AL  
 MATÉRIEL: AL  
 MATERIAL: AL



Br. No. n/nj N. Ord. Nr.crt	Presek provodnika Cable cross-section Сечение провода Section Secțiunea conductorului		Kodni broj Code Код (номер) Code Codul	Tip Type Тип Type Tip	Dimenzije (mm) Dimensions (mm) Размеры (мм) Dimensions (mm) Dimensiuni (mm)					Broj presovanja* Num. of pressmarks* Номер опрессовки* Nombre des sertissages* Numarul de sertizari*	Pakovanje Packing Упаковка Emballage Ambalare	Težina (g) Weight (g) Вес (г) Poids (g) Greutate (g)
	b	h			d	D	L					
1	16	6	P40-72-01	OKS AL 16/6	17.5	23.5	3.2	5.2	25	2	100/600	18.30
2	16	10	P40-72-02	OKS AL 16/10	17.5	23.5	4.5	5.2	25	2	100/600	18.00
3	16	16	P40-73-03	OKS AL 16/16	17.5	23.5	5.6	5.2	25	2	100/600	16.90
4	25	6	P40-72-04	OKS AL 25/6	17.5	23.5	3.2	6.4	25	2	100/600	17.60
5	25	10	P40-72-05	OKS AL 25/10	17.5	23.5	4.5	6.4	25	2	100/600	17.20
6	25	16	P40-72-06	OKS AL 25/16	17.5	23.5	5.6	6.4	25	2	100/600	16.40
7	25	25	P40-72-07	OKS AL 25/25	17.5	23.5	6.8	6.4	25	3	100/600	15.50
8	35	6	P40-72-08	OKS AL 35/6	17.5	23.5	3.2	8	25	2	50/300	16.10
9	35	10	P40-72-09	OKS AL 35/10	17.5	23.5	4.5	8	25	2	50/300	15.90
10	35	16	P40-72-10	OKS AL 35/16	17.5	23.5	5.6	8	25	2	50/300	15.70
11	35	25	P40-72-11	OKS AL 35/25	17.5	23.5	6.8	8	35	3	50/300	21.40
12	35	35	P40-72-12	OKS AL 35/35	17.5	23.5	8	8	35	3	50/300	21.10
13	50	6	P40-72-13	OKS AL 50/6	23	31	3.2	9.5	25	2	50/300	16.20
14	50	10	P40-72-14	OKS AL 50/10	23	31	4.5	9.5	25	2	50/300	15.50
15	50	16	P40-72-15	OKS AL 50/16	23	31	5.6	9.5	25	2	50/300	14.70
16	50	25	P40-72-16	OKS AL 50/25	23	31	6.8	9.5	35	3	50/300	19.20
17	50	35	P40-72-17	OKS AL 50/35	23	31	8	9.5	35	3	50/300	18.60
18	50	50	P40-72-18	OKS AL 50/50	23	31	10	9.5	50	4	50/300	21.80
19	70	6	P40-72-19	OKS AL 70/6	25.5	34	3.2	11	25	2	50/300	33.90
20	70	10	P40-72-20	OKS AL 70/10	25.5	34	4.5	11	25	2	50/300	33.00
21	70	16	P40-72-21	OKS AL 70/16	25.5	34	5.6	11	25	2	50/300	32.00
22	70	25	P40-72-22	OKS AL 70/25	25.5	34	6.8	11	35	3	50/300	52.30
23	70	35	P40-72-23	OKS AL 70/35	25.5	34	8	11	35	3	50/300	52.10
24	70	50	P40-72-24	OKS ALC 70/50	25.5	34	10	11	50	4	50/300	65.60
25	70	70	P40-72-25	OKS AL 70/70	25.5	34	11.5	11	50	4	50/300	63.00

\* - Број хидрауличких пресовања  
 - Number of hydraulic crimps  
 - Количество гидравлических опрессовок  
 - Le nombre des pressages hydrauliques  
 - Numarul de sertizari (presari) hidraulice

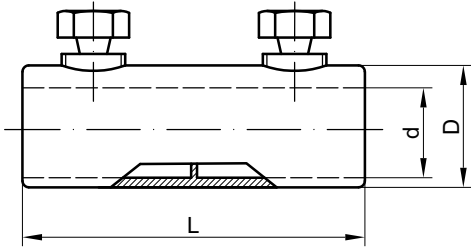
МЕХАНИЧКЕ СРЈИНЕ ЧАУРЕ СА САМОКИДАЈУЌОМ ГЛАВОМ ЗА НИСКИ НАПОН

MECHANICAL SHEAR-HEAD CONNECTORS LOW VOLTAGE

МЕХАНИЧЕСКИЕ КАБЕЛЬНЫЕ ГИЛЬЗЫ С СРЫВНОЙ ГОЛОВКОЙ ДЛЯ НИЗКОГО НАПРЯЖЕНИЯ

RACCORDS DE JONCTION À SERRAGE MÉCANIQUE POUR LA TENSION BASSE

MUFE CU ȘURUBURI PENTRU LEA JT



MATERIJAL: Al ; STANDARD: IEC 61238-1  
 MATERIAL: Al ; STANDARD: IEC 61238-1  
 МАТЕРИАЛ: Al ; СТАНДАРТ: IEC 61238-1  
 MATÉRIEL: Al ; STANDARD: IEC 61238-1  
 MATERIAL: Al ; STANDARD: IEC 61238-1



Br. No. /п/п/ N. Ord. /Nr.crt	Presek provodnika /Cable cross-section /Сечение провода /Section /Secțiunea conductorului	Kodni broj /Code /Код (номер) /Code /Codul	Tip /Type /Тип /Type /Tip	Dimenzije (mm) /Dimensions (mm) /Размеры (мм) /Dimensions (mm) /Dimensiuni (mm)			Pakovanje /Packing /Упаковка /Emballage /Ambalare	Težina (g) /Weight (g) /Вес (г) /Poids (g) /Greutate (g)
				D	d	L		
1	10-35	P40-32-01	ALPCL 10-35	16	9	70	50/150	72.30
2	25-70	P40-32-02	ALPCL 25-70	25	14	55	25/100	95.40
3	70-120	P40-32-03	ALPCL 70-120	28	16	70	25/100	151.20
4	150-240	P40-32-04	ALPCL 150-240	36	23	120	25/50	237.10

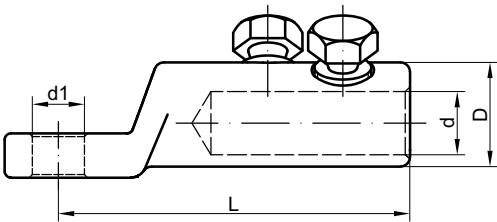
МЕХАНИЧКЕ КАБЛОВСКЕ РАПУЌИЦЕ СА САМОКИДАЈУЌОМ ГЛАВОМ ЗА НИСКИ НАПОН

MECHANICAL SHEAR-HEAD LUGS LOW VOLTAGE

МЕХАНИЧЕСКИЕ КАБЕЛЬНЫЕ НАКОНЕЧНИКИ С СРЫВНОЙ ГОЛОВКОЙ ДЛЯ НИЗКОГО НАПРЯЖЕНИЯ

COSSES À SERRAGE MÉCANIQUE POUR LA TENSION BASSE

PAPUCI CU ȘURUBURI PENTRU LEA JT



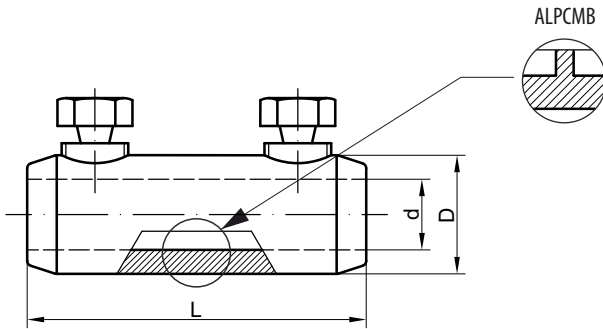
MATERIJAL: Al ; STANDARD: IEC 61238-1  
 MATERIAL: Al ; STANDARD: IEC 61238-1  
 МАТЕРИАЛ: Al ; СТАНДАРТ: IEC 61238-1  
 MATÉRIEL: Al ; STANDARD: IEC 61238-1  
 MATERIAL: Al ; STANDARD: IEC 61238-1



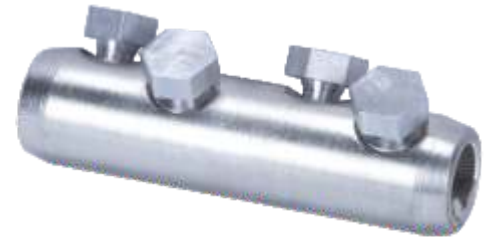
Br. No. /п/п/ N. Ord. /Nr.crt	Presek provodnika /Cable cross-section /Сечение провода /Section /Secțiunea conductorului	Kodni broj /Code /Код (номер) /Code /Codul	Tip /Type /Тип /Type /Tip	Dimenzije (mm) /Dimensions (mm) /Размеры (мм) /Dimensions (mm) /Dimensiuni (mm)				Pakovanje /Packing /Упаковка /Emballage /Ambalare	Težina (g) /Weight (g) /Вес (г) /Poids (g) /Greutate (g)
				D	d	d1	L		
1	25-50	P40-61-01	ALPLL 25-50/12	21	11	13	68	50/150	117.30
2	70-120	P40-61-02	ALPLL 70-120/12	28	17	13	90	25/100	178.80
3	70-120	P40-61-03	ALPLL 70-120/16	28	17	17	90	25/100	174.30
4	150-240	P40-61-04	ALPLL 150-240/12	35	23.5	13	113	25/50	258.60
5	150-240	P40-61-05	ALPLL 150-240/16	35	23.5	17	113	25/50	253.80



MEHANIČKE ČAURE SA SAMOKIDAJUĆOM GLAVOM ZA SREDNJI NAPON  
 MECHANICAL SHEAR-HEAD CONNECTORS MEDIUM VOLTAGE  
 МЕХАНИЧЕСКИЕ КАБЕЛЬНЫЕ ГИЛЗЫ С СРЫВНОЙ ГОЛОВКОЙ ДЛЯ СРЕДНЕГО НАПРЯЖЕНИЯ  
 RACCORDS DE JONCTION À SERRAGE MÉCANIQUE POUR LA TENSION MOYENNE  
 MUFE CU ŞURUBURI PENTRU LEA MT

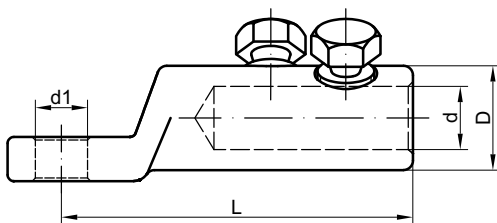


MATERIJAL: Al ; STANDARD: IEC 61238-1  
 MATERIAL: Al ; STANDARD: IEC 61238-1  
 МАТЕРИАЛ: Al ; СТАНДАРТ: IEC 61238-1  
 MATÉRIEL: Al ; STANDARD: IEC 61238-1  
 MATERIAL: Al ; STANDARD: IEC 61238-1



Br. No. / n/pj / N. Ord. / Nr.crt	Presek provodnika / Cable cross-section / Сечение провода / Section / Secțiunea conductorului	Kodni broj / Code / Код (номер) / Code / Codul	Tip / Type / Тип / Type / Tip	Dimenzije (mm) / Dimensions (mm) / Размеры (мм) / Dimensions (mm) / Dimensiuni (mm)			Broj vijaka / Number of bolts / Количество винтов / Nombre de boulons / Numarul de şuruburi	Pakovanje / Packing / Упаковка / Emballage / Ambalare	Težina (g) / Weight (g) / Вес (г) / Poids (g) / Greutate (g)
				D	d	L			
1	25-95	P40-32-12	ALPCM 25-95	24	13	65	2	25/100	
2	25-95	P40-32-22	ALPCMB 25-95	24	13	65	2	25/100	
3	35-150	P40-32-13	ALPCM 35-150	28	16	80	2	25/100	
4	35-150	P40-32-23	ALPCMB 35-150	28	16	80	2	25/100	
5	95-240	P40-32-14	ALPCM 95-240	33	20	100	4	25/50	
6	95-240	P40-32-24	ALPCMB 95-240	33	20	100	4	25/50	
7	120-300	P40-32-15	ALPCM 120-300	37	24	120	4	25/50	
8	120-300	P40-32-25	ALPCMB 120-300	37	24	120	4	25/50	

MEHANIČKE PAPAČICE SA SAMOKIDAJUĆOM GLAVOM ZA SREDNJI NAPON  
 MECHANICAL SHEAR-HEAD LUGS MEDIUM VOLTAGE  
 МЕХАНИЧЕСКИЕ КАБЕЛЬНЫЕ НАКОНЕЧНИКИ С СРЫВНОЙ ГОЛОВКОЙ ДЛЯ СРЕДНЕГО НАПРЯЖЕНИЯ  
 COSSES À SERRAGE MÉCANIQUE POUR LA TENSION MOYENNE  
 PAPAICI CU ŞURUBURI PENTRU LEA MT



MATERIJAL: Al ; STANDARD: IEC 61238-1  
 MATERIAL: Al ; STANDARD: IEC 61238-1  
 МАТЕРИАЛ: Al ; СТАНДАРТ: IEC 61238-1  
 MATÉRIEL: Al ; STANDARD: IEC 61238-1  
 MATERIAL: Al ; STANDARD: IEC 61238-1



Br. No. / n/pj / N. Ord. / Nr.crt	Presek provodnika / Cable cross-section / Сечение провода / Section / Secțiunea conductorului	Kodni broj / Code / Код (номер) / Code / Codul	Tip / Type / Тип / Type / Tip	Dimenzije (mm) / Dimensions (mm) / Размеры (мм) / Dimensions (mm) / Dimensiuni (mm)				Broj vijaka / Number of bolts / Количество винтов / Nombre de boulons / Numarul de şuruburi	Pakovanje / Packing / Упаковка / Emballage / Ambalare	Težina (g) / Weight (g) / Вес (г) / Poids (g) / Greutate (g)
				D	d	d1	L			
1	25-95	P40-61-11	ALPLM 25-95/12	24	12,8	13	60	1	25/100	
2	25-95	P40-61-18	ALPLM 25-95/16	24	12,8	17	60	1	25/100	
3	35-150	P40-61-12	ALPLM 35-150/12	28	15,8	13	86	1	25/100	
4	35-150	P40-61-13	ALPLM 35-150/16	28	15,8	17	86	1	25/100	
5	95-240	P40-61-14	ALPLM 95-240/12	35	19,5	13	112	2	25/50	
6	95-240	P40-61-15	ALPLM 95-240/16	35	19,5	17	112	2	25/50	
7	120-300	P40-61-16	ALPLM 120-300/12	37	24	13	115	2	25/50	
8	120-300	P40-61-17	ALPLM 120-300/16	37	24	17	115	2	25/50	



**PRIBOR ZA NEIZOLOVANE MREŽE**

**LOW VOLTAGE BARE OVERHEAD NETWORKS**

**АРМАТУРА ДЛЯ НЕИЗОЛИРОВАННЫХ КАБЕЛЕЙ НИЗКОГО НАПРЯЖЕНИЯ ДО 1 КВ**

**RÉSEAUX AÉRIENS NUS BT**

**ACCESORII PENTRU LINII ELECTRICE AERIENE NEIZOLATE**







## UNIMAX STEZALJKA AL

UNIMAX - ALUMINIUM PG CONNECTOR

UNIMAX ЗАЖИМ AL (АЛЮМИНИЕВЫЙ)

UNIMAX - RACCORDS ALUMINIUM À RAINURES PARALLÉLES

CLEMĂ UNIMAX AL

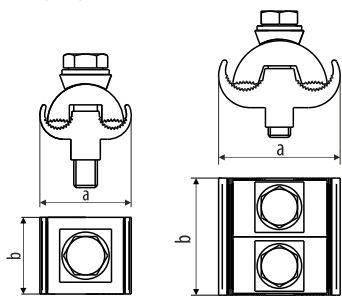
Namenjena za spajanje aluminijumskih neizolovanih provodnika.

Designed for connection of two non-insulated Al conductors.

Применяется для соединения два алюминиевых неизолированных проводов.

On les utilise pour joindre les deux conducteurs non-isolés d'aluminium.

Concepută pentru conectarea a doi conductori neizolați din aluminiu.



MATERIJAL: Al  
MATERIAL: Al  
МАТЕРИАЛ: Al  
MATÉRIEL: Al  
MATERIAL: Al



Br. No. n/pj N. Ord. Nr.crt	Presek provodnika Cable cross-section Сечение провода Section Secțiunea conductorului	Kodni broj Code Код (номер) Code Codul	Tip Type Тип Type Tip	Dimenzije (mm) Dimensions (mm) Размеры (мм) Dimensions (mm) Dimensiuni (mm)		Izolovano kućište Insulating case Изолированный корпус Isolation box Carcasă izolată	Pakovanje Packing Упаковка Embballage Ambalare	Težina (g) Weight (g) Вес (г) Poids (g) Greutate (g)
				a	b			
1	16-50	P41-29-21	Al 16 - 50/1	31	26	IZO-14	100/300	47.80
2	16-50	P41-29-28	Al 16 - 50/2	31	40	IZO-15	50/150	94.50
3	6-95	P41-29-24	Al 6 - 95/1	41	26	IZO-15	50/200	66.30
4	6-95	P41-29-29	Al 6 - 95/2	41	40	IZO-15	50/150	99.40
5	16-120	P41-29-22	Al 16 - 120/2	42.9	42	IZO-15	50/150	117.70
6	16-120	P41-29-25	Al 16 - 120/3	42.9	62.5	IZO-16	-/50	181.70
7	50-240	P41-29-23	Al 50 - 240/2	60	43	IZO-16	10/50	246.20
8	50-240	P41-29-27	Al 50 - 240/3	60	72	-	-/50	317.70

## UNIMAX STEZALJKA AL

UNIMAX - ALUMINIUM PG CONNECTOR - SHEAR-HEAD

UNIMAX ЗАЖИМ AL (АЛЮМИНИЕВЫЙ)

UNIMAX - RACCORDS ALUMINIUM À RAINURES PARALLÉLES

CLEMĂ UNIMAX AL

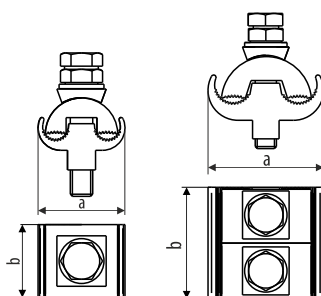
Namenjena za spajanje aluminijumskih neizolovanih provodnika.

Designed for connection of two non-insulated Al conductors.

Применяется для соединения два алюминиевых неизолированных проводов.

On les utilise pour joindre les deux conducteurs non-isolés d'aluminium.

Concepută pentru conectarea a doi conductori neizolați din aluminiu.



MATERIJAL: Al  
MATERIAL: Al  
МАТЕРИАЛ: Al  
MATÉRIEL: Al  
MATERIAL: Al



Br. No. n/pj N. Ord. Nr.crt	Presek provodnika Cable cross-section Сечение провода Section Secțiunea conductorului	Kodni broj Code Код (номер) Code Codul	Tip Type Тип Type Tip	Dimenzije (mm) Dimensions (mm) Размеры (мм) Dimensions (mm) Dimensiuni (mm)		Izolovano kućište Insulating case Изолированный корпус Isolation box Carcasă izolată	Pakovanje Packing Упаковка Embballage Ambalare	Težina (g) Weight (g) Вес (г) Poids (g) Greutate (g)
				a	b			
1	16-50	P41-29-41	Al 16 - 50/1	31	26	IZO-14	100/300	47.80
2	16-50	P41-29-48	Al 16 - 50/2	31	40	IZO-15	50/150	94.50
3	6-95	P41-29-44	Al 6 - 95/1	41	26	IZO-15	50/200	66.30
4	6-95	P41-29-49	Al 6 - 95/2	41	40	IZO-15	50/150	99.40
5	16-120	P41-29-42	Al 16 - 120/2	42.9	42	IZO-15	50/150	117.70
6	16-120	P41-29-45	Al 16 - 120/3	42.9	62.5	IZO-16	-/50	181.70
7	50-240	P41-29-43	Al 50 - 240/2	60	43	IZO-16	10/50	246.20
8	50-240	P41-29-47	Al 50 - 240/3	60	72	-	-/50	317.70

**UNIMAX STEZALJKA AL**

**UNIMAX - ALUMINIUM PG CONNECTOR**

**UNIMAX ЗАЖИМ AL (АЛЮМИНИЕВЫЙ)**

**UNIMAX - RACCORDS ALUMINIUM À RAINURES PARALLÉLES**

**CLEMĂ UNIMAX AL**

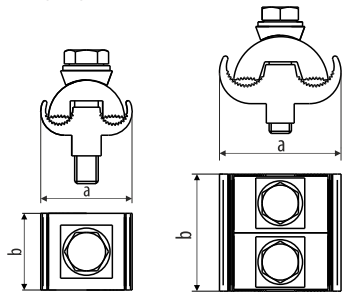
Namenjena za spajanje aluminijumskih neizolovanih provodnika. Aluminijumski delovi stezaljke su kalajisani.

Designed for connection of two non-insulated Al conductors. Aluminium parts of the connector are tin-coated.

Применяется для соединения два алюминиевых неизолированных проводов. Алюминиевые части зажима луженые.

On les utilise pour joindre les deux conducteurs non-isolés d'aluminium. Les parties d'aluminium de la borne sont étainées.

Concepută pentru conectarea a doi conductori neizolați din aluminiu. Componentele din aluminiu ale clemei sunt stanate.



MATERIJAL: Al  
 MATERIAL: Al  
 МАТЕРИАЛ: Al  
 MATÉRIEL: Al  
 MATERIAL: Al



Br. No. n/nj N. Ord. Nr.crt	Presek provodnika Cable cross-section Сечение провода Section Secțiunea conductorului	Kodni broj Code Код (номер) Code Codul	Tip Type Тип Type Tip	Dimenzije (mm) Dimensions (mm) Размеры (мм) Dimensions (mm) Dimensiuni (mm)		Izolovano kućište Insulating case Изолированный корпус Isolation box Carcasă izolată	Pakovanje Packing Упаковка Emballage Ambalare	Težina (g) Weight (g) Вес (г) Poids (g) Greutate (g)
				a	b			
1	16-50	S41-29-21	Al 16 - 50/1	31	26	IZO-14	100/300	47.80
2	16-50	S41-29-28	Al 16 - 50/2	31	40	IZO-15	50/150	94.50
3	6-95	S41-29-24	Al 6 - 95/1	41	26	IZO-15	50/200	66.30
4	6-95	S41-29-29	Al 6 - 95/2	41	40	IZO-15	50/150	99.40
5	16-120	S41-29-22	Al 16 - 120/2	42.9	42	IZO-15	50/150	117.70
6	16-120	S41-29-25	Al 16 - 120/3	42.9	62.5	IZO-16	-/50	181.70
7	50-240	S41-29-23	Al 50 - 240/2	60	43	IZO-16	10/50	246.20
8	50-240	S41-29-27	Al 50 - 240/3	60	72	-	-/50	317.70

**UNIMAX STEZALJKA AL**

**UNIMAX - ALUMINIUM PG CONNECTOR - SHEAR-HEAD**

**UNIMAX ЗАЖИМ AL (АЛЮМИНИЕВЫЙ)**

**UNIMAX - RACCORDS ALUMINIUM À RAINURES PARALLÉLES**

**CLEMĂ UNIMAX AL**

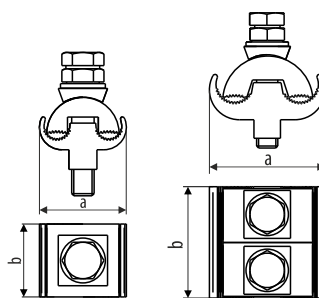
Namenjena za spajanje aluminijumskih neizolovanih provodnika. Aluminijumski delovi stezaljke su kalajisani.

Designed for connection of two non-insulated Al conductors. Aluminium parts of the connector are tin-coated.

Применяется для соединения два алюминиевых неизолированных проводов. Алюминиевые части зажима луженые.

On les utilise pour joindre les deux conducteurs non-isolés d'aluminium. Les parties d'aluminium de la borne sont étainées.

Concepută pentru conectarea a doi conductori neizolați din aluminiu. Componentele din aluminiu ale clemei sunt stanate.



MATERIJAL: Al  
 MATERIAL: Al  
 МАТЕРИАЛ: Al  
 MATÉRIEL: Al  
 MATERIAL: Al



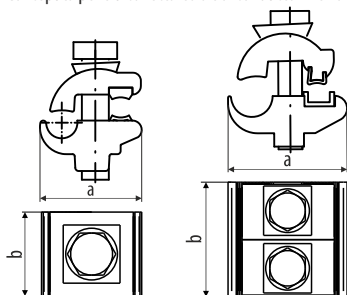
Br. No. n/nj N. Ord. Nr.crt	Presek provodnika Cable cross-section Сечение провода Section Secțiunea conductorului	Kodni broj Code Код (номер) Code Codul	Tip Type Тип Type Tip	Dimenzije (mm) Dimensions (mm) Размеры (мм) Dimensions (mm) Dimensiuni (mm)		Izolovano kućište Insulating case Изолированный корпус Isolation box Carcasă izolată	Pakovanje Packing Упаковка Emballage Ambalare	Težina (g) Weight (g) Вес (г) Poids (g) Greutate (g)
				a	b			
1	16-50	S41-29-41	Al 16 - 50/1	31	26	IZO-14	100/300	47.80
2	16-50	S41-29-48	Al 16 - 50/2	31	40	IZO-15	50/150	94.50
3	6-95	S41-29-44	Al 6 - 95/1	41	26	IZO-15	50/200	66.30
4	6-95	S41-29-49	Al 6 - 95/2	41	40	IZO-15	50/150	99.40
5	16-120	S41-29-42	Al 16 - 120/2	42.9	42	IZO-15	50/150	117.70
6	16-120	S41-29-45	Al 16 - 120/3	42.9	62.5	IZO-16	-/50	181.70
7	50-240	S41-29-43	Al 50 - 240/2	60	43	IZO-16	10/50	246.20
8	50-240	S41-29-47	Al 50 - 240/3	60	72	-	-/50	317.70





**UNIMAX STEZALJKA ALCU**  
**UNIMAX - ALUMINIUM-COPPER PG CONNECTOR**  
**UNIMAX ЗАЖИМ ALCU**  
**UNIMAX - RACCORDS BI-MÉTALLIQUES À RAINURES PARALLÉLES**  
**CLEMĂ UNIMAX ALCU**

Namenjena za spajanje dva neizolovana aluminijumska i bakarna provodnika.  
 Designed for connection of non-insulated Al and Cu conductors.  
 Применяется для соединения два алюминиевых и медных неизолированных провода.  
 On les utilise pour joindre les conducteurs d'aluminium et de cuivre non – isolés.  
 Concepută pentru conectarea a doi conductori neizolați din aluminiu și cupru.



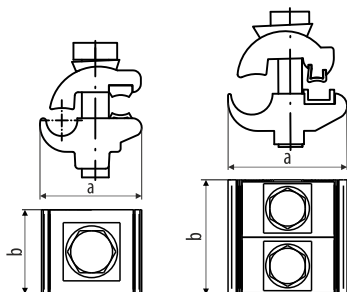
MATERIJAL: Al, Cu  
 MATERIAL: Al, Cu  
 МАТЕРИАЛ: Al, Cu  
 MATÉRIEL: Al, Cu  
 MATERIAL: Al, Cu



Br. No. n/pj N. Ord. Nr.crt	Presek provodnika Cable cross-section Сечение провода Section Secțiunea conductorului	Kodni broj Code Код (номер) Code Codul	Tip Type Тип Type Type Tip	Dimenzije (mm) Dimensions (mm) Размеры (мм) Dimensions (mm) Dimensiuni (mm)		Izolovano kućište Insulating case Изолированный корпус Isolation box Carcasă izolată	Pakovanje Packing Упаковка Emballage Ambalare	Težina (g) Weight (g) Вес (г) Poids (g) Greutate (g)
				a	b			
1	Al 10-50/Cu 1.5-10	P41-24-21	Al 10-50/Cu 1.5-10/1	30	22	IZO-14	50/300	52.67
2	Al 16-95/Cu 2.5-25	P41-24-22	Al 16-95/Cu 2.5-25/1	40	26	IZO-15	50/200	74.00
3	Al 16-120/Cu 6-50	P41-24-23	Al 16-120/Cu 6-50/2	40	42	IZO-15	50/150	119.08
4	Al 50-240/Cu 10-95	P41-24-24	Al 50-240/Cu 10-95/2	60	43	IZO-16	10/50	294.00

**UNIMAX STEZALJKA ALCU**  
**UNIMAX - ALUMINIUM-COPPER PG CONNECTOR**  
**UNIMAX ЗАЖИМ ALCU**  
**UNIMAX - RACCORDS BI-MÉTALLIQUES À RAINURES PARALLÉLES**  
**CLEMĂ UNIMAX ALCU**

Namenjena za spajanje dva neizolovana aluminijumska i bakarna provodnika. Bakarni deo stezaljke je kalajisan.  
 Designed for connection of non-insulated Al and Cu conductors. Copper part of the connector is tin-coated.  
 Применяется для соединения два алюминиевых и медных неизолированных провода. Медная часть зажима луженая.  
 On les utilise pour joindre les conducteurs d'aluminium et de cuivre non – isolés. La partie de cuivre du serrage est étamée.  
 Concepută pentru conectarea a doi conductori neizolați din aluminiu și cupru. Partea din cupru a clemei este stanată.

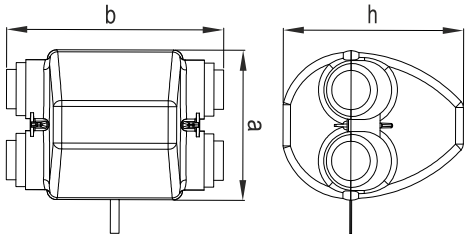


MATERIJAL: Al, Cu, Sn  
 MATERIAL: Al, Cu, Sn  
 МАТЕРИАЛ: Al, Cu, Sn  
 MATÉRIEL: Al, Cu, Sn  
 MATERIAL: Al, Cu, Sn



Br. No. n/pj N. Ord. Nr.crt	Presek provodnika Cable cross-section Сечение провода Section Secțiunea conductorului	Kodni broj Code Код (номер) Code Codul	Tip Type Тип Type Type Tip	Dimenzije (mm) Dimensions (mm) Размеры (мм) Dimensions (mm) Dimensiuni (mm)		Izolovano kućište Insulating case Изолированный корпус Isolation box Carcasă izolată	Pakovanje Packing Упаковка Emballage Ambalare	Težina (g) Weight (g) Вес (г) Poids (g) Greutate (g)
				a	b			
1	Al 10-50/Cu 1.5-10	D41-24-21	Al 10-50/Cu 1.5-10/1	30	22	IZO-14	50/300	52.67
2	Al 16-95/Cu 2.5-25	D41-24-22	Al 16-95/Cu 2.5-25/1	40	26	IZO-15	50/200	74.00
3	Al 16-120/Cu 6-50	D41-24-23	Al 16-120/Cu 6-50/2	40	42	IZO-15	50/150	119.08
4	Al 50-240/Cu 10-95	D41-24-24	Al 50-240/Cu 10-95/2	62	43	IZO-16	10/50	294.00

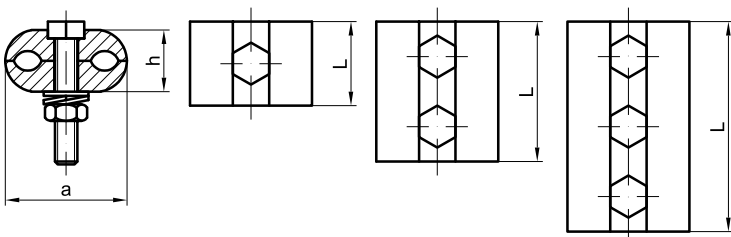
IZOLOVANA KUĆIŠTA  
INSULATING COVERS  
ИЗОЛИРУЮЩИЕ КОРПУСА  
LES COUVERTS ISOLÉS  
CARCASE IZOLATE



Br. No. п/п N. Ord. Nr.crt	Za stezaljke For clamps Для разъемов Pour connecteurs Pentru cleme	Kodni broj Code Код (номер) Code Codul	Tip Type Тип Type Type Tip	Dimenzije (mm) Dimensions (mm) Размеры (мм) Dimensions (mm) Dimensiuni (mm)			Pakovanje Packing Упаковка Emballage Ambalare	Težina (g) Weight (g) Вес (г) Poids (g) Greutate (g)	
				a	b	h			
1	P41-24-21; P41-29-21	P41-42-11	1	IZO-14	50	60	53	-/100	13.30
2	P41-24-22; P41-24-23; P41-29-22	P41-42-12	2	IZO-15	57	94	69	-/50	25.00
3	P41-24-24; P41-29-23	P41-42-13	3	IZO-16	76	112	93	-/25	51.60

STRUJNA STEZALJKA AL  
POWER CLAMP - ALUMINIUM PG CONNECTOR  
АЛЮМИНИЕВЫЙ ЗАЖИМ ДЛЯ ТОКОПРОВОДА  
RACCORDS ALUMINIUM À RAINURES PARALLÈLES  
CLEMĂ LEGĂTURA ELECTRICĂ AL

Namenjena za povezivanje dva neizolovana aluminijumska i bakarna provodnika.  
Designed for connection of non-insulated Al and Cu conductors.  
Применяется для соединения алюминиевых и медных неизолированных проводов.  
On les utilise pour joindre des conducteurs d'aluminium et de cuivre non-isolés.  
Concepută pentru conectarea a doi conductori neizolați din aluminiu și cupru.



MATERIJAL: Al  
MATERIAL: Al  
МАТЕРИАЛ: Al  
MATÉRIEL: Al  
MATERIAL: Al



Br. No. п/п N. Ord. Nr.crt	Presek provodnika Cable cross-section Сечение провода Section Secțiunea conductorului	Kodni broj Code Код (номер) Code Codul	Tip Type Тип Type Type Tip	Dimenzije (mm) Dimensions (mm) Размеры (мм) Dimensions (mm) Dimensiuni (mm)			Pakovanje Packing Упаковка Emballage Ambalare	Težina (g) Weight (g) Вес (г) Poids (g) Greutate (g)
				a	L	h		
1	35-50	P41-28-02	Al 35-50/1	43.5	30	22	50/200	80.00
2	35-50	P41-28-03	Al 35-50/2	43.5	50	22	50/100	140.00
3	35-50	P41-28-05	Al 35-50/3	43.5	75	22	-/50	215.00
4	50-70	P41-28-01	Al 50-70/1	43.5	30	22	50/200	80.00
5	50-70	P41-28-04	Al 50-70/2	43.5	50	22	50/100	140.00
6	50-70	P41-28-06	Al 50-70/3	43.5	75	22	-/50	215.00



## UNIMAX STEZALJKA AL

UNIMAX - ALUMINIUM PG CONNECTOR

UNIMAX ЗАЖИМ AL (АЛЮМИНИЕВЫЙ)

UNIMAX - RACCORDS ALUMINIUM À RAINURES PARALLÉLES

CLEMĂ UNIMAX AL

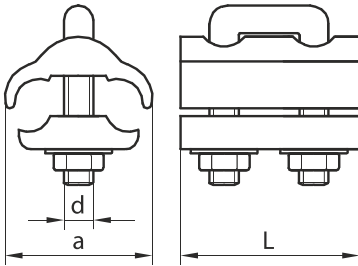
Namenjena za spajanje dva neizolovana aluminijumska provodnika.

Designed for connection of two non-insulated Al conductors.

Применяется для соединения два алюминиевых неизолированных проводов.

On les utilise pour joindre les deux conducteurs non-isolés d'aluminium.

Concepută pentru conectarea a doi conductori neizolați din aluminiu.



MATERIJAL: Al ; STANDARD: SRPS N.F4.106  
 MATERIAL: Al ; STANDARD: SRPS N.F4.106  
 МАТЕРИАЛ: Al ; СТАНДАРТ: SRPS N.F4.106  
 MATÉRIEL: Al ; STANDARD: SRPS N.F4.106  
 MATERIAL: Al ; STANDARD: SRPS N.F4.106



Br. No. n/nj N. Ord. Nr.crt	Presek provodnika Cable cross-section Сечение провода Section Secțiunea conductorului	Kodni broj Code Код (номер) Code Codul	Tip Type Тип Тип Type Tip	Dimenzije (mm) Dimensions (mm) Размеры (мм) Dimensions (mm) Dimensiuni (mm)			Pakovanje Packing Упаковка Emballage Ambalare	Težina (g) Weight (g) Вес (г) Poids (g) Greutate (g)
				d	a	L		
1	4-25	P41-29-02	Al 4-25	M6	24	40	50/300	43.00
2	6-35	P41-29-03	Al 6-35	M6	30	41	50/300	51.60
3	6-50	P41-29-04	Al 6-50	M8	34	47	50/250	90.60
4	10-95	P41-29-05	Al 10-95	M8	40	54	25/150	117.74

## UNIMAX STEZALJKA AL

UNIMAX - ALUMINIUM PG CONNECTOR

UNIMAX ЗАЖИМ AL (АЛЮМИНИЕВЫЙ)

UNIMAX - RACCORDS ALUMINIUM À RAINURES PARALLÉLES

CLEMĂ UNIMAX AL

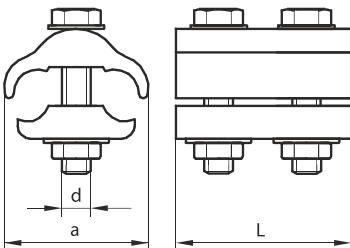
Namenjena za spajanje aluminijumskih neizolovanih provodnika.

Designed for connection of two non-insulated Al conductors.

Применяется для соединения два алюминиевых неизолированных проводов.

On les utilise pour joindre les deux conducteurs non-isolés d'aluminium.

Concepută pentru conectarea a doi conductori neizolați din aluminiu.



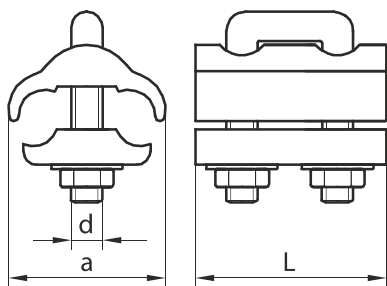
MATERIJAL: Al ; STANDARD: DIN 48072/1  
 MATERIAL: Al ; STANDARD: DIN 48072/1  
 МАТЕРИАЛ: Al ; СТАНДАРТ: DIN 48072/1  
 MATÉRIEL: Al ; STANDARD: DIN 48072/1  
 MATERIAL: Al ; STANDARD: DIN 48072/1



Br. No. n/nj N. Ord. Nr.crt	Presek provodnika Cable cross-section Сечение провода Section Secțiunea conductorului	Kodni broj Code Код (номер) Code Codul	Tip Type Тип Тип Type Tip	Dimenzije (mm) Dimensions (mm) Размеры (мм) Dimensions (mm) Dimensiuni (mm)			Pakovanje Packing Упаковка Emballage Ambalare	Težina (g) Weight (g) Вес (г) Poids (g) Greutate (g)
				d	a	L		
1	4-25	D41-29-02	Al 4-25/2	M6	24	40	50/300	45.00
2	6-35	D41-29-03	Al 6-35/2	M6	28	41	50/300	50.00
3	4-50	D41-29-04	Al 4-50/2	M8	35	45	50/250	97.00
4	10-95	D41-29-05	Al 10-95/2	M8	40	53	25/150	127.80
5	10-95	D41-29-26	Al 10-95/3	M10	44	73	25/100	200.00
6	25-150	D41-29-06	Al 25-150/2	M10	50	64	25/100	229.20

UNIMAX STEZALJKA CU  
UNIMAX - COPPER PG CONNECTOR  
UNIMAX ЗАЖИМ CU  
UNIMAX - SERRE-CÂBLES POUR LIGNES CUIVRE  
CLEMĂ UNIMAX CU

Namenjena za spajanje dva neizolovana bakarna provodnika.  
Designed for connection of two non-insulated Cu conductors.  
Применяется для соединения два медный неизолированных проводов.  
On les utilise pour joindre les deux conducteurs de cuivre non-isolés.  
Concepută pentru conectarea a doi conductori neizolați din cupru.



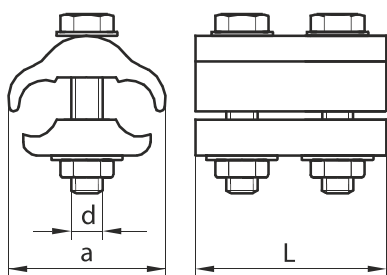
MATERIJAL: Cu ; STANDARD: SRPS N.F4.106  
MATERIAL: Cu ; STANDARD: SRPS N.F4.106  
МАТЕРИАЛ: Cu ; СТАНДАРТ: SRPS N.F4.106  
MATÉRIEL: Cu ; STANDARD: SRPS N.F4.106  
MATERIAL: Cu ; STANDARD: SRPS N.F4.106



Br. No. n/nj N. Ord. Nr.crt	Presek provodnika Cable cross-section Сечение провода Section Secțiunea conductorului	Kodni broj Code Код (номер) Code Codul	Tip Type Тип Type Type Tip	Dimenzije (mm) Dimensions (mm) Размеры (мм) Dimensions (mm) Dimensiuni (mm)			Pakovanje Packing Упаковка Emballage Ambalare	Težina (g) Weight (g) Бес (r) Poids (g) Greutate (g)
				d	a	L		
1	4-25	P41-31-02	Cu 4-25	M6	24	40	50/300	91.28
2	6-35	P41-31-03	Cu 6-35	M6	28	41	50/300	111.70
3	6-50	P41-31-04	Cu 6-50	M8	35	45	50/250	189.34
4	10-95	P41-31-05	Cu 10-95	M8	40	53	25/150	266.00

UNIMAX STEZALJKA CU  
UNIMAX - COPPER PG CONNECTOR  
UNIMAX ЗАЖИМ CU  
UNIMAX - SERRE-CÂBLES POUR LIGNES CUIVRE  
CLEMĂ UNIMAX CU

Namenjena za spajanje dva neizolovana bakarna provodnika.  
Designed for connection of two non-insulated Cu conductors.  
Применяется для соединения два медный неизолированных проводов.  
On les utilise pour joindre les deux conducteurs de cuivre non-isolés.  
Concepută pentru conectarea a doi conductori neizolați din cupru.



MATERIJAL: Cu ; STANDARD: DIN 48072/2  
MATERIAL: Cu ; STANDARD: DIN 48072/2  
МАТЕРИАЛ: Cu ; СТАНДАРТ: DIN 48072/2  
MATÉRIEL: Cu ; STANDARD: DIN 48072/2  
MATERIAL: Cu ; STANDARD: DIN 48072/2

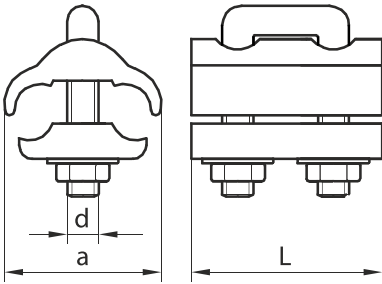


Br. No. n/nj N. Ord. Nr.crt	Presek provodnika Cable cross-section Сечение провода Section Secțiunea conductorului	Kodni broj Code Код (номер) Code Codul	Tip Type Тип Type Type Tip	Dimenzije (mm) Dimensions (mm) Размеры (мм) Dimensions (mm) Dimensiuni (mm)			Pakovanje Packing Упаковка Emballage Ambalare	Težina (g) Weight (g) Бес (r) Poids (g) Greutate (g)
				d	a	L		
1	4-25	D41-31-02	Cu 4-25	M6	24	40	50/300	86.00
2	6-35	D41-31-03	Cu 6-35	M6	28	41	50/300	109.00
3	6-50	D41-31-04	Cu 6-50	M8	35	45	50/250	194.20
4	10-95	D41-31-05	Cu 10-95	M8	40	53	25/150	276.00
5	25-150	D41-31-07	Cu 25-150	M10	50	64	25/150	497.00



**UNIMAX STEZALJKA MS**  
**UNIMAX - BRASS PG CONNECTOR**  
**UNIMAX ЗАЖИМ MS**  
**UNIMAX - RACCORDS À RAINURES PARALLÉLES**  
**CLEMĂ UNIMAX DIN ALAMĂ**

Namenjena za spajanje dva neizolovana aluminijumska i bakarna provodnika.  
 Designed for connection of non-insulated Al and Cu conductors.  
 Применяется для соединения алюминиевых и медных неизолированных проводов.  
 On les utilise pour joindre des conducteurs d'aluminium et de cuivre non-isolés.  
 Concepută pentru conectarea a doi conductori neizolați din aluminiu și cupru.



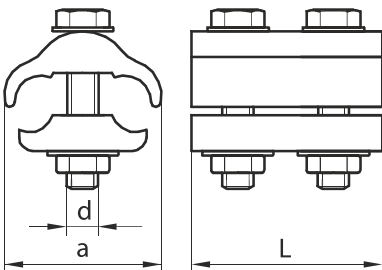
MATERIJAL: MESING ; STANDARD: SRPS N.F4.106  
 MATERIAL: BRASS ; STANDARD: SRPS N.F4.106  
 МАТЕРИАЛ: ЛАТУНЬ ; СТАНДАРТ: SRPS N.F4.106  
 MATÉRIEL: LAITON ; STANDARD: SRPS N.F4.106  
 MATERIAL: ALAMĂ ; STANDARD: SRPS N.F4.106



Br. No. n/nj N. Ord. Nr.crt	Presek provodnika Cable cross-section Сечение провода Section Secțiunea conductorului	Kodni broj Code Код (номер) Code Codul	Tip Type Тип Тип Type Tip	Dimenzije (mm) Dimensions (mm) Размеры (мм) Dimensions (mm) Dimensiuni (mm)			Pakovanje Packing Упаковка Emballage Ambalare	Težina (g) Weight (g) Вес (г) Poids (g) Greutate (g)
				d	a	L		
1	4-25	P41-32-01	Ms 4-25	M6	24	40	50/300	83.80
2	6-35	P41-32-02	Ms 6-35	M6	28	41	50/300	101.30
3	6-50	P41-32-03	Ms 6-50	M8	35	45	50/250	176.60
4	10-95	P41-32-04	Ms 10-95	M8	40	53	25/150	254.89

**UNIMAX STEZALJKA MS**  
**UNIMAX - BRASS PG CONNECTOR**  
**UNIMAX ЗАЖИМ MS**  
**UNIMAX - RACCORDS À RAINURES PARALLÉLES**  
**CLEMĂ UNIMAX DIN ALAMĂ**

Namenjena za spajanje dva neizolovana aluminijumska i bakarna provodnika.  
 Designed for connection of non-insulated Al and Cu conductors.  
 Применяется для соединения алюминиевых и медных неизолированных проводов.  
 On les utilise pour joindre des conducteurs d'aluminium et de cuivre non-isolés.  
 Concepută pentru conectarea a doi conductori neizolați din aluminiu și cupru.



MATERIJAL: MESING ; STANDARD: DIN 48072/2  
 MATERIAL: BRASS ; STANDARD: DIN 48072/2  
 МАТЕРИАЛ: ЛАТУНЬ ; СТАНДАРТ: DIN 48072/2  
 MATÉRIEL: LAITON ; STANDARD: DIN 48072/2  
 MATERIAL: ALAMĂ ; STANDARD: DIN 48072/2



Br. No. n/nj N. Ord. Nr.crt	Presek provodnika Cable cross-section Сечение провода Section Secțiunea conductorului	Kodni broj Code Код (номер) Code Codul	Tip Type Тип Тип Type Tip	Dimenzije (mm) Dimensions (mm) Размеры (мм) Dimensions (mm) Dimensiuni (mm)			Pakovanje Packing Упаковка Emballage Ambalare	Težina (g) Weight (g) Вес (г) Poids (g) Greutate (g)
				d	a	L		
1	4-25	D41-32-01	Ms 4-25	M6	24	40	50/300	85.00
2	6-35	D41-32-02	Ms 6-35	M6	28	41	50/300	103.00
3	6-50	D41-32-03	Ms 6-50	M8	35	45	50/250	178.00
4	10-95	D41-32-04	Ms 10-95	M8	40	53	25/150	256.00
5	25-150	D41-32-05	Ms 25-150	M10	50	64	25/150	449.00

**STRUJNA STEZALJKA AL**  
**POWER CLAMP - ALUMINIUM PG CONNECTOR**  
**АЛЮМИНИЕВЫЙ ЗАЖИМ ДЛЯ ТОКОПРОВОДА**  
**RACCORDS ALUMINIUM À RAINURES PARALLÈLES**  
**CLEMĂ LEGĂTURĂ ELECTRICĂ AL**

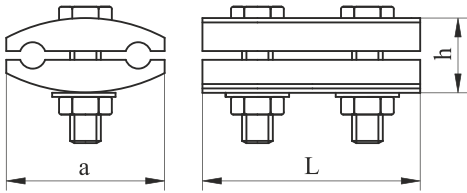
Namenjena za povezivanje dva neizolovana aluminijumska i bakarna provodnika.

Designed for connection of non-insulated Al and Cu conductors.

Применяется для соединения алюминиевых и медных неизолированных проводов.

On les utilise pour joindre des conducteurs d'aluminium et de cuivre non-isolés.

Concepută pentru conectarea a doi conductori neizolați din aluminiu și cupru.



MATERIJAL: Al ; STANDARD: DIN 48075-1  
 MATERIAL: Al ; STANDARD: DIN 48075-1  
 МАТЕРИАЛ: Al ; СТАНДАРТ: DIN 48075-1  
 MATÉRIEL: Al ; STANDARD: DIN 48075-1  
 MATERIAL: Al ; STANDARD: DIN 48075-1



Br. No. /п/п / N. Ord. /Nr.crt	Presek provodnika / Cable cross-section / Сечение провода / Section / Secțiunea conductorului	Kodni broj / Code / Код (номер) / Code / Codul	Tip / Type / Тип / Type / Tip	Dimenzije (mm) / Dimensions (mm) / Размеры (мм) / Dimensions (mm) / Dimensiuni (mm)			Pakovanje / Packing / Упаковка / Emballage / Ambalare	Težina (g) / Weight (g) / Вес (г) / Poids (g) / Greutate (g)
				a	L	h		
1	16-35	D41-22-01	Al 16-35/2	34	65	22	25/100	180.90
2	35-70	D41-22-04	Al 35-70/2	45	75	30	25/100	274.60
3	50-70	D41-22-02	Al 50-70/2	34	65	22	25/100	270.00
4	95-120	D41-22-03	Al 95-120/2	45	75	30	25/100	270.80
5	120-150	D41-22-05	Al 120-150/2	48	75	30	25/100	295.00

**STRUJNA STEZALJKA AL**  
**POWER CLAMP - ALUMINIUM PG CONNECTOR**  
**АЛЮМИНИЕВЫЙ ЗАЖИМ ДЛЯ ТОКОПРОВОДА**  
**RACCORDS ALUMINIUM À RAINURES PARALLÈLES**  
**CLEMĂ LEGĂTURĂ ELECTRICĂ AL**

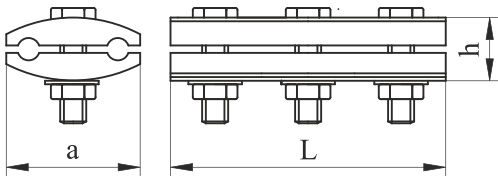
Namenjena za povezivanje dva neizolovana aluminijumska i bakarna provodnika.

Designed for connection of non-insulated Al and Cu conductors.

Применяется для соединения алюминиевых и медных неизолированных проводов.

On les utilise pour joindre des conducteurs d'aluminium et de cuivre non-isolés.

Concepută pentru conectarea a doi conductori neizolați din aluminiu și cupru.



MATERIJAL: Al ; STANDARD: DIN 48075-1  
 MATERIAL: Al ; STANDARD: DIN 48075-1  
 МАТЕРИАЛ: Al ; СТАНДАРТ: DIN 48075-1  
 MATÉRIEL: Al ; STANDARD: DIN 48075-1  
 MATERIAL: Al ; STANDARD: DIN 48075-1



Br. No. /п/п / N. Ord. /Nr.crt	Presek provodnika / Cable cross-section / Сечение провода / Section / Secțiunea conductorului	Kodni broj / Code / Код (номер) / Code / Codul	Tip / Type / Тип / Type / Tip	Dimenzije (mm) / Dimensions (mm) / Размеры (мм) / Dimensions (mm) / Dimensiuni (mm)			Pakovanje / Packing / Упаковка / Emballage / Ambalare	Težina (g) / Weight (g) / Вес (г) / Poids (g) / Greutate (g)
				a	L	h		
1	16-35	D41-21-02	Al 16-35/3	32	70	22	25/100	164.80
2	50-70	D41-21-03	Al 50-70/3	47	88.5	24	20/60	346.60
3	95-120	D41-21-04	Al 95-120/3	47	90	30	20/60	350.23
4	120-150	D41-21-05	Al 120-150/3	47	90	30	20/60	379.00
5	185-240	D41-21-06	Al 185-240/3	66	120	30	20/40	741.34



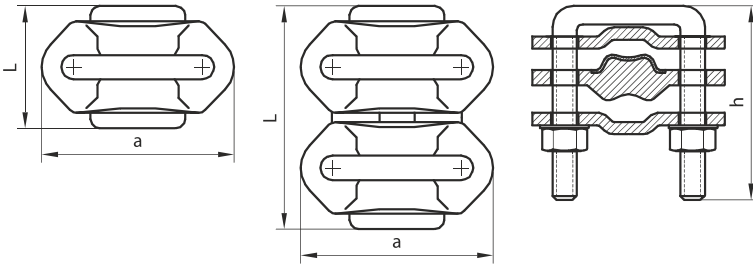


**PLAMEN**

**KOMBINOVANA STEZALJKA AL-CU**  
**BI-METALLIC TAPPING CONNECTOR**  
**КОМБИНИРОВАННЫЙ АЛЮМИНИЕВО-МЕДНЫЙ ЗАЖИМ**  
**RACCORDS DE DÉRIVATION BI-MÉTALLIQUES**  
**CLEMĂ COMBINATĂ AL-CU**

Primenjuje se u niskonaponskim nadzemnim mrežama pri prelasku sa aluminijumskog na bakarni vod.  
 Designed for low voltage overhead distribution lines when Al power lines are continued with Cu power lines.  
 Применяется для низковольтных надземно прокладываемых сетей, при переходе от алюминиевого к медному проводу.  
 On les utilise dans les lignes de la tension basse au-dessus terre à l'occasion du passage du ligne d'aluminium à la ligne de cuivre.  
 Se folosește la rețele de joasă tensiune atunci când se trece de la conductorii din aluminiu la conductorii din cupru.

MATERIJAL: Al, Cu ; STANDARD: SRPS N.F4.106  
 MATERIAL: Al, Cu ; STANDARD: SRPS N.F4.106  
 МАТЕРИАЛ: Al, Cu ; СТАНДАРТ: SRPS N.F4.106  
 MATÉRIEL: Al, Cu ; STANDARD: SRPS N.F4.106  
 MATERIAL: Al, Cu ; STANDARD: SRPS N.F4.106

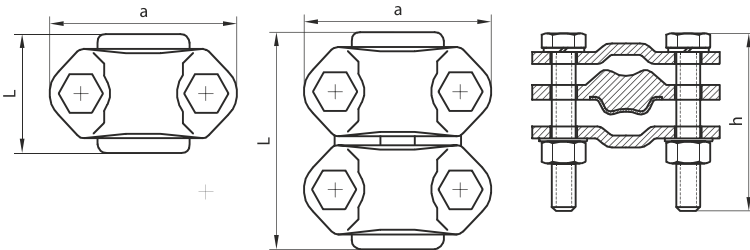


Br. No. n/nj N. Ord. Nr.crt	Presek provodnika Cable cross-section Сечение провода Section Secțiunea conductorului		Kodni broj Code Код (номер) Code Codul	Tip Type Тип Type Type Tip	Dimenzije (mm) Dimensions (mm) Размеры (мм) Dimensions (mm) Dimensiuni (mm)			Navoj Thread Резьба Filetage Fir	Pakovanje Packing Упаковка Emballage Ambalare	Težina (g) Weight (g) Вес (г) Poids (g) Greutate (g)
	Al	Cu			a	L	h			
1	35	6-10	P41-08-00	Al Cu 6-35/1	48	31	41	M6	50/300	60.10
2	35-70	10-16	P41-09-00	Al Cu 16-70/2	48	58	41	M6	25/150	120.80
3	150	10-25	P41-08-01	Al Cu 25-150/1	63	40	53	M8	50/200	135.40
4	150	10-25	P41-09-01	Al Cu 25-150/2	63	72	53	M8	20/60	276.00

**KOMBINOVANA STEZALJKA AL-CU**  
**BI-METALLIC TAPPING CONNECTOR**  
**КОМБИНИРОВАННЫЙ АЛЮМИНИЕВО-МЕДНЫЙ ЗАЖИМ**  
**RACCORDS DE DÉRIVATION BI-MÉTALLIQUES**  
**CLEMĂ COMBINATĂ AL-CU**

Primenjuje se u niskonaponskim nadzemnim mrežama pri prelasku sa aluminijumskog na bakarni vod.  
 Designed for low voltage overhead distribution lines when Al power lines are continued with Cu power lines.  
 Применяется для низковольтных надземно прокладываемых сетей, при переходе от алюминиевого к медному проводу.  
 On les utilise dans les lignes de la tension basse au-dessus terre à l'occasion du passage du ligne d'aluminium à la ligne de cuivre.  
 Se folosește la rețele de joasă tensiune atunci când se trece de la conductorii din aluminiu la conductorii din cupru.

MATERIJAL: Al, Cu ; STANDARD: DIN 48075  
 MATERIAL: Al, Cu ; STANDARD: DIN 48075  
 МАТЕРИАЛ: Al, Cu ; СТАНДАРТ: DIN 48075  
 MATÉRIEL: Al, Cu ; STANDARD: DIN 48075  
 MATERIAL: Al, Cu ; STANDARD: DIN 48075



Br. No. n/nj N. Ord. Nr.crt	Presek provodnika Cable cross-section Сечение провода Section Secțiunea conductorului		Kodni broj Code Код (номер) Code Codul	Tip Type Тип Type Type Tip	Dimenzije (mm) Dimensions (mm) Размеры (мм) Dimensions (mm) Dimensiuni (mm)			Vijak Bolt Винта Boulon Șurub	Pakovanje Packing Упаковка Emballage Ambalare	Težina (g) Weight (g) Вес (г) Poids (g) Greutate (g)
	Al	Cu			a	L	h			
1	35	6-10	D41-08-00	Al Cu 6-35/1	48	35	41	M6	50/300	63.00
2	35-70	10-16	D41-09-00	Al Cu 16-70/2	48	58	41	M6	25/150	122.00
3	150	10-25	D41-08-01	Al Cu 25-150/1	63	40	53	M8	50/200	136.20
4	150	10-25	D41-09-01	Al Cu 25-150/2	63	72	53	M8	20/60	292.67

**ZAVRŠNA STEZALJKA AL**  
**ALUMINIUM TERMINATION CLAMP**  
**АЛЮМИНИЕВЫЙ КОНЕЧНЫЙ ЗАЖИМ**  
**SERRE-CÂBLE POUR LIGNE D'ALUMINIUM**  
**CLEMĂ TERMINAȚIE AL**

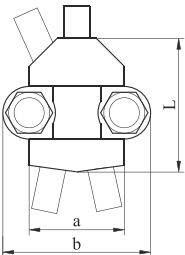
Primenjuje se za nastavljanje i završavanje aluminijumskih i bakarnih neizolovanih provodnika, za zatezno prihvatanje NN SKS-a sa golim nosećim provodnikom kao i na mestima gde je potrebna velika mehanička čvrstoća spoja.

Designed for connection and termination of Al conductors, for strain-carrying support of ABC cables with bare carrying conductors. Also, the same can be used where is required high mechanical solidity of connections.

Применяется для стыкования и завершения / окончания алюминиевых провода, для затяжного приема низковольтных самонесущих кабельных пучков с "голым" несущим проводом, также как и на местах нуждающихся в очень большой механической прочности стыка.

On l'utilise pour la suite et la fin des conducteurs d'aluminium et de cuivre pour l'acceptation tendue de la tension basse ABC avec un conducteur nu porteur comme et sur les endroits où est nécessaire une grande fermeté mécanique des joints.

Se folosește pentru conectarea și încheirea conductorilor din aluminiu, la suținerea întinderii LEA JT având conductori neizolați, dar și atunci când este necesară o legătură mecanică puternică.



MATERIJAL: Al ; STANDARD: SRPS N.F4.106  
 MATERIAL: Al ; STANDARD: SRPS N.F4.106  
 МАТЕРИАЛ: Al ; СТАНДАРТ: SRPS N.F4.106  
 MATÉRIEL: Al ; STANDARD: SRPS N.F4.106  
 MATERIAL: Al ; STANDARD: SRPS N.F4.106



Br. No. /п/п / N. Ord. /Nr.crt	Presek provodnika / Cable cross-section / Сечение провода / Section / Secțiunea conductorului	Kodni broj / Code / Код (номер) / Code / Codul	Tip / Type / Тип / Type / Tip	Dimenzije (mm) / Dimensions (mm) / Размеры (мм) / Dimensions (mm) / Dimensiuni (mm)			Pakovanje / Packing / Упаковка / Emballage / Ambalare	Težina (g) / Weight (g) / Вес (г) / Poids (g) / Greutate (g)
				a	b	L		
1	25-35	P41-17-01	Al 25-35	36	48	48	25/100	120.94
2	50-70	P41-17-02	Al 50-70	46	60	60	25/100	243.07
3	95-120	P41-17-03	Al 95-120	62	78	70	25/50	421.00

**ZAVRŠNA STEZALJKA CU**  
**COPPER TERMINATION CLAMP**  
**МЕДНЫЙ КОНЕЧНЫЙ ЗАЖИМ**  
**SERRE-CÂBLE POUR LIGNE DE CUIVRE**  
**CLEMĂ TERMINAȚIE CU**

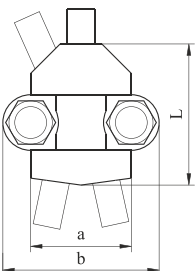
Primenjuje se za nastavljanje i završavanje aluminijumskih i bakarnih neizolovanih provodnika, za zatezno prihvatanje NN SKS-a sa golim nosećim provodnikom kao i na mestima gde je potrebna velika mehanička čvrstoća spoja.

Designed for connection and termination of Cu conductors, for strain-carrying support of ABC cables with bare carrying conductors. Also, the same can be used where is required high mechanical solidity of connections.

Применяется для стыкования и завершения / окончания медных провода, для затяжного приема низковольтных самонесущих кабельных пучков с "голым" несущим проводом, также как и на местах нуждающихся в очень большой механической прочности стыка.

On l'utilise pour la suite et la fin des conducteurs d'aluminium et de cuivre pour l'acceptation tendue de la tension basse ABC avec un conducteur nu porteur comme et sur les endroits où est nécessaire une grande fermeté mécanique des joints.

Se folosește pentru conectarea și încheirea conductorilor din cupru, la suținerea întinderii LEA JT având conductori neizolați, dar și atunci când este necesară o legătură mecanică puternică.



MATERIJAL: Cu ; STANDARD: SRPS N.F4.106  
 MATERIAL: Cu ; STANDARD: SRPS N.F4.106  
 МАТЕРИАЛ: Cu ; СТАНДАРТ: SRPS N.F4.106  
 MATÉRIEL: Cu ; STANDARD: SRPS N.F4.106  
 MATERIAL: Cu ; STANDARD: SRPS N.F4.106

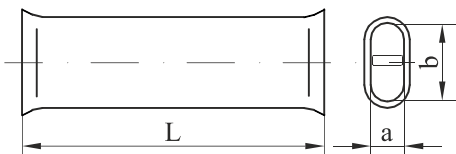


Br. No. /п/п / N. Ord. /Nr.crt	Presek provodnika / Cable cross-section / Сечение провода / Section / Secțiunea conductorului	Kodni broj / Code / Код (номер) / Code / Codul	Tip / Type / Тип / Type / Tip	Dimenzije (mm) / Dimensions (mm) / Размеры (мм) / Dimensions (mm) / Dimensiuni (mm)			Pakovanje / Packing / Упаковка / Emballage / Ambalare	Težina (g) / Weight (g) / Вес (г) / Poids (g) / Greutate (g)
				a	b	L		
1	25-35	P41-19-01	Cu 25-35	36	48	48	25/100	291.20
2	50-70	P41-19-02	Cu 50-70	46	60	60	25/50	564.49
3	95-120	P41-19-03	Cu 95-120	62	78	70	-/25	978.00



ZAREZNA SPOJNICA AL (KRATKA)  
ALUMINIUM COMPRESSIVE JOINT (SHORT)  
АЛЮМИНИЕВЫЙ ЗАЖИМ С ЗАРУБКОЙ (КОРОТКИЙ)  
MANCHONS DE JONCTION ALUMINIUM (COURT)  
CLEMĂ CU CRESTĂTURI AL (SCURTĂ)

Koriste se za nastavljjanje nenapregnutih aluminijumskih provodnika. Odgovaraju Al provodnicima proizvedenim po standardu DIN 48201.  
Designed for continuation of non-strained Al conductors. Corresponding to Al conductors which are made according to the standard DIN 48201.  
Применяется для стыкования напряженных алюминиевых проводов. Соответствуют Al проводам изготовленным по стандарту DIN 48201.  
On l'utilise pour la continuation des conducteurs d'aluminium non pressés. Elles sont adéquates avec al conducteurs faits par le standard DIN 48201.  
Se folosește pentru prelungirea conductorilor drepti din aluminiu. Corespunde conductorilor din aluminiu realizați după standardul DIN 48201.



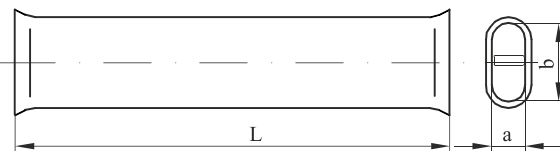
MATERIJAL: Al ; STANDARD: SRPS N.F2.010  
MATERIAL: Al ; STANDARD: SRPS N.F2.010  
МАТЕРИАЛ: Al ; СТАНДАРТ: SRPS N.F2.010  
MATÉRIEL: Al ; STANDARD: SRPS N.F2.010  
MATERIAL: Al ; STANDARD: SRPS N.F2.010



Br. No. п/п N. Ord. Nr.crt	Presek provodnika Cable cross-section Сечение провода Section Secțiunea conductorului	Kodni broj Code Код (номер) Code Codul	Tip Type Тип Type Type Tip	Dimenzije (mm) Dimensions (mm) Размеры (мм) Dimensions (mm) Dimensiuni (mm)			Broj presovanja Num. of pressmark Номер опрессовки Nombre de les sertissages Numarul de sertizari	Pakovanje Packing Упаковка Emballage Ambalare	Težina (g) Weight (g) Вес (г) Poids (g) Greutate (g)
				L	a	b			
1	25/4	P41-34-01	ZKS 25	114	7.5	48	2x3	50/200	32.86
2	35/6	P41-34-02	ZKS 35	155	9	19	2x3	50/200	49.70
3	50/8	P41-34-03	ZKS 50	184	10.5	21.5	2x4	50/200	65.00
4	70/12	P41-34-04	ZKS 70	204	12.5	26	2x4	50/100	105.09
5	95/12	P41-34-05	ZKS 95	294	15	31	2x5	25/100	226.25

ZAREZNA SPOJNICA AL (DUGA)  
ALUMINIUM COMPRESSIVE JOINT (LONG)  
АЛЮМИНИЕВЫЙ ЗАЖИМ С ЗАРУБКОЙ (ДЛИННЫЙ)  
MANCHONS DE JONCTION ALUMINIUM (LONGUE)  
CLEMĂ CU CRESTĂTURI AL (LUNGĂ)

Koriste se za nastavljjanje nenapregnutih aluminijumskih provodnika. Odgovaraju Al provodnicima proizvedenim po standardu DIN 48201.  
Designed for continuation of non-strained Al conductors. Corresponding to Al conductors which are made according to the standard DIN 48201.  
Применяется для стыкования напряженных алюминиевых проводов. Соответствуют Al проводам изготовленным по стандарту DIN 48201.  
On l'utilise pour la continuation des conducteurs d'aluminium non pressés. Elles sont adéquates avec al conducteurs faits par le standard DIN 48201.  
Se folosește pentru prelungirea conductorilor drepti din aluminiu. Corespunde conductorilor din aluminiu realizați după standardul DIN 48201.



MATERIJAL: Al ; STANDARD: SRPS N.F2.010  
MATERIAL: Al ; STANDARD: SRPS N.F2.010  
МАТЕРИАЛ: Al ; СТАНДАРТ: SRPS N.F2.010  
MATÉRIEL: Al ; STANDARD: SRPS N.F2.010  
MATERIAL: Al ; STANDARD: SRPS N.F2.010



Br. No. п/п N. Ord. Nr.crt	Presek provodnika Cable cross-section Сечение провода Section Secțiunea conductorului	Kodni broj Code Код (номер) Code Codul	Tip Type Тип Type Type Tip	Dimenzije (mm) Dimensions (mm) Размеры (мм) Dimensions (mm) Dimensiuni (mm)			Broj presovanja Num. of pressmark Номер опрессовки Nombre de les sertissages Numarul de sertizari	Pakovanje Packing Упаковка Emballage Ambalare	Težina (g) Weight (g) Вес (г) Poids (g) Greutate (g)
				L	a	b			
1	25/4	P41-35-01	ZSD 25	274	7.5	16.5	2x7	50/150	77.70
2	35/6	P41-35-02	ZSD 35	310	9	19	2x7	50/150	100.00
3	50/8	P41-35-03	ZSD 50	384	10.5	21.5	2x8	25/-	163.50
4	70/12	P41-35-04	ZSD 70	468	12.5	26	2x8	25/-	212.00
5	95/12	P41-35-05	ZSD 95	658	15	31	2x10	25/-	536.00

**PRIKLJUČNA ODSTOJNA STEZALJKA**

**BRASS CONNECTOR**

**СОЕДИНИТЕЛЬНЫЙ ЗАЖИМ ДИСТАНЦИРУЮЩИЙ**

**RACCORDS LAITON**

**CLEMĂ DE CONEXIUNE**

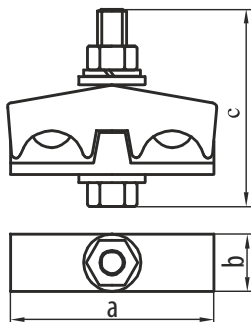
Primenjuje se za spajanje kablovskih provodnika sa ravnim provodnicima i pri spajanju kablovskih provodnika sa bakarnim šinama.

Designed for connection of cable conductors with flat conductors and for connection of cable conductors with Cu rails.

Применяется для соединения кабельных проводов с ровными проводами (жилами) и для соединения кабельных проводов с медными шинами квадратного сечения.

On l'utilise pour la connexion des conducteurs câbliques avec des conducteurs plats et aussi pour la connexion des conducteurs câbliques avec des liens de cuivre.

Se folosește pentru conexiunea conductorilor simpli cu conductor plăți și a conductorilor simpli cu conductor de cupru tip șină.



MATERIJAL: MESING ; STANDARD: DIN 48072/1  
 MATERIAL: BRASS ; STANDARD: DIN 48072/1  
 МАТЕРИАЛ: ЛАТУНЬ ; СТАНДАРТ: DIN 48072/1  
 MATÉRIEL: LAITON ; STANDARD: DIN 48072/1  
 MATERIAL: ALAMĂ ; STANDARD: DIN 48072/1



Br. No. n/nj N. Ord. Nr.crt	Presek provodnika Cable cross-section Сечение провода Section Secțiunea conductorului		Kodni broj Code Код (номер) Code Codul	Tip Type Тип Type Tip	Dimenzije (mm) Dimensions (mm) Размеры (мм) Dimensions (mm) Dimensiuni (mm)			Vijak Bolt Винта Boulon Șurub	Pakovanje Packing Упаковка Emballage Ambalare	Težina (g) Weight (g) Вес (г) Poids (g) Greutate (g)
	Al	Cu			a	b	c			
1	16-35	50-95	P41-40-01	MEPOS 16-35	36	19	56	M6	25/100	141.00
2	50-95	70-120	P41-40-02	MEPOS 50-95	48.6	21	66.5	M10	25/100	222.00
3	70-150	95-185	P41-40-03	MEPOS 70-150	57	22	78	M12	25/100	344.00

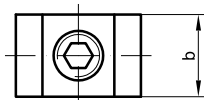
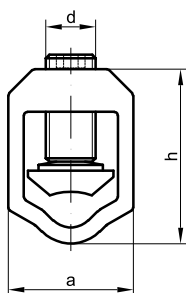
**V - KLEMA**

**V - CONDUCTOR CLAMP**

**СОЕДИНИТЕЛЬНАЯ КЛЕММА В ФОРМЕ V**

**BORNE DE RACCORDEMENT EN V**

**V - CLEMA**



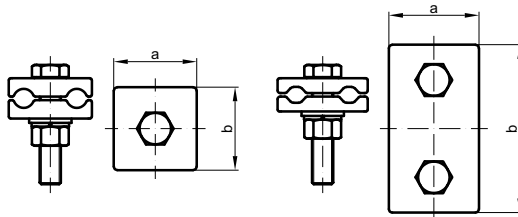
MATERIJAL: Al  
 MATERIAL: Al  
 МАТЕРИАЛ: Al  
 MATÉRIEL: Al  
 MATERIAL: Al



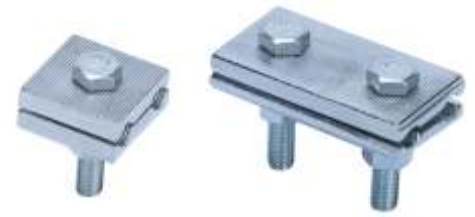
Br. No. n/nj N. Ord. Nr.crt	Presek provodnika Cable cross-section Сечение провода Section Secțiunea conductorului					Kodni broj Code Код (номер) Code Codul	Tip Type Тип Type Tip	Dimenzije (mm) Dimensions (mm) Размеры (мм) Dimensions (mm) Dimensiuni (mm)			
	Nominal	sm	se	rm	re			a	h	b	d
1	95	25-120	25-120	16-95	16-95	P41-27-01	PVK-120	28	38	21	M14
2	120	35-185	35-240	25-150	25-95	P41-27-02	PVK-240	35.1	49	23	M14
3	150	35-240	50-300	35-95	35-120	P41-27-03	PVK-300	35.1	49	23	M14
4	150	70-240	95-300	50-185	70-240	P41-27-04	PVK-300A	37.6	54	23	M14
5	150	35-185	35-240	35-120	35-150	P41-27-05	PVK2-240	37	76	30	M14
6	150	70-240	95-300	50-120	70-150	P41-27-06	PVK2-300	37	76	30	M14
7	95	20-70	25-95	10-70	10-70	P41-27-07	PSVK-10-95	26	28	18	M10
8	150	35-240	35-300	35-185	35-240	P41-27-08	POVKS-300	35.1	49	23	M14
9	150	35-300	35-240	35-185	35-240	P41-27-09	PSVK-300S	35	55	23	M12
10	185	35-240	35-300	35-185	35-240	P41-27-10	PSVK2-240	35	73	23	M12



STEZALJKA ZA UZEMLJENJE  
GROUNDING CLAMP  
ЗАЗЕМЛЯЮЩИЙ ЗАЖИМ  
SABOTS DE TERRE  
CLEMĂ ÎMPĂMĂNTARE

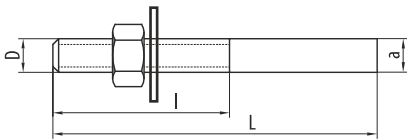


MATERIJAL: MESING  
MATERIAL: BRASS  
МАТЕРИАЛ: ЛАТУНЬ  
MATÉRIEL: LAITON  
MATERIAL: ALAMĂ



Br. No. n/nj N. Ord. Nr.crt	Presek provodnika Cable cross-section Сечение провода Section Secțiunea conductorului	Kodni broj Code Код (номер) Code Codul	Tip Type Тип Type Tip	Dimenzije (mm) Dimensions (mm) Размеры (мм) Dimensions (mm) Dimensiuni (mm)		Vijak Bolt Винта Boulon Șurub	Pakovanje Packing Упаковка Emballage Ambalare	Težina (g) Weight (g) Вес (г) Poids (g) Greutate (g)
				a	b			
1	10	P41-39-11	SU 1	47	48	M12	25/100	365.00
2	10	P41-39-12	SU 2	51	95	M12	25/100	730.00

NOSAČI IZOLATORA  
INSULATOR SUPPORTS  
ШТЫРИ ИЗОЛЯТОРА  
TIGES RENFORCÉES  
TIJĂ SUPORT



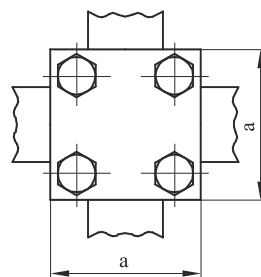
MATERIJAL: ČELIK  
MATERIAL: STEEL  
МАТЕРИАЛ: СТАЛЬ  
MATÉRIEL: ACIER  
MATERIAL: OȚEL



Br. No. n/nj N. Ord. Nr.crt	Kodni broj Code Код (номер) Code Codul	Tip Type Тип Type Tip	Izolator Insulator Изолятор Isolateur Izolant	Dimenzije (mm) Dimensions (mm) Размеры (мм) Dimensions (mm) Dimensiuni (mm)				Pakovanje Packing Упаковка Emballage Ambalare	Težina (g) Weight (g) Вес (г) Poids (g) Greutate (g)
				a	l	L	D		
1	P38-00-25	2"	Z-80	16	60	110	M16	-/20	200.00
2	P38-00-26	2 1/2"	N-95	19	85	185	M20	-/10	650.00
3	P38-00-28	3"	N-80	16	85	175	M16	-/20	261.80
4	P38-00-24	4"	N-95	19	145	230	M20	-/10	701.20

UKRSNI KOMAD  
GROUNDING CROSS CLAMP  
СКРЕЩЕННАЯ ДЕТАЛЬ  
SABOTS DE TERRE CROISÉS  
PLĂCUȚĂ ÎN CRUCE

Ukrnsni komad za prolaznu traku i žicu, prolazne trake i prolazne žice.  
Made of 2.5 mm steel metal plates and designed for earth bonding and linking.  
Скрещенная деталь для проходной ленты, проходного провода и ленты и проходного круглого провода. Используется для связывания заземления.  
La piécce croisée pour bande reversible, la corde reversible et cordes reversibles circulaires.  
Este confecționată din metal, având o grosime de 2,5 mm și este folosită pentru încrucișarea cablurilor și a benzilor.



MATERIJAL: ČELIK  
MATERIAL: STEEL  
МАТЕРИАЛ: СТАЛЬ  
MATÉRIEL: ACIER  
MATERIAL: OȚEL



Br. No. n/nj N. Ord. Nr.crt	Kodni broj Code Код (номер) Code Codul	Tip Type Тип Type Tip	Dimenzije (mm) Dimensions (mm) Размеры (мм) Dimensions (mm) Dimensiuni (mm)		Pakovanje Packing Упаковка Emballage Ambalare	Težina (g) Weight (g) Вес (г) Poids (g) Greutate (g)
			a	b		
1	P92-01-01	TT	60		-/50	260.00
2	P92-01-02	TT	90		-/50	520.00
3	P92-01-03	TZ	60		-/50	260.00
4	P92-01-04	ZZ	60		-/50	260.00



**OPREMA ZA NN SKS**

**ABC ACCESSORIES**

**АРМАТУРА ДЛЯ СИП-А НИЗКОГО НАПРЯЖЕНИЯ**

**RÉSEAUX AÉRIENS ISOLÉS BT**

**ECHIPAMENTE ȘI ACCESORII PENTRU LINII ELECTRICE AERIENE DE JOASĂ**







**IZOLOVANE ODVOJNE STEZALJKE**  
**INSULATION PIERCING CONNECTORS**  
**ИЗОЛИРОВАННЫЕ ОТВЕТВИТЕЛЬНЫЕ ЗАЖИМЫ**  
**CONNECTEURS A PERFORATION D'ISOLANT**  
**CLEME DERIVAȚIE IZOLATE**

Izolovane odvojne stezaljke su namenjene za odvajanje i nastavljanje glavnih SKS vodova. Tokom montaže, izolacija glavnih i odvojnih vodova ne treba da se ukloni.

Insulation piercing connectors are designed for branching and continuation of main ABC cable lines. During assembly and installation, insulation of main and branch lines should not be removed.

Изолированные ответвительные зажимы предназначены для выполнения линии ответвления. При производстве монтажа изоляция провода не снимается.

Les connecteurs à perforation d'isolant sont faits pour la formation de la ligne séparée ou la continuité de la ligne principale de la botte câblique seule portante. A l'occasion du montage l'isolation du conducteur ne se fait pas.

Cleme de derivație izolate cu dinți se folosesc la realizarea legăturii electrice la LEA JT in cazul derivării unei rețele secundare dintr-o rețea principală. Se instalează sub tensiune iar izolatorul conductorului nu se înlătură. Aceste cleme sunt de unică folosință.

STANDARD: SRPS N.F4.101  
 STANDARD: SRPS N.F4.101  
 СТАНДАРТ: SRPS N.F4.101  
 STANDARD: SRPS N.F4.101  
 STANDARD: SRPS N.F4.101



Br. No. n/nj N. Ord. Nr.crt	Presek provodnika Cable cross-section Сечение провода Section Secțiunea conductorului		Kodni broj Code Код (номер) Code Codul	Tip Type Тип Type Tip	Moment pritezanja vijka Torque per bolt Вращающийся момент Le moment tendre de vis Cuplu de strângere al șurubului	Pakovanje Packing Упаковка Emballage Ambalare	Težina (g) Weight (g) Вес (r) Poids (g) Greutate (g)
	Glavni vod Main line Магистраль Ligne Linie principală	Odvojni vod Branch line Ответвление Dérivation Linie de bransament					
	1	16-70					
2	16-95	16-95	P43-20-37	IOS-2D	20 Nm	20/60	279.20
3	35-95	2x(16-25)	P43-20-33	IOS-2P/P	20 Nm	20/60	307.10
4	35-95	6-70	P43-20-32	IOS-2P	20 Nm	20/60	247.00

**IZOLOVANE ODVOJNE STEZALJKE**  
**MULTIPLE INSULATION PIERCING CONNECTORS**  
**ИЗОЛИРОВАННЫЕ ОТВЕТВИТЕЛЬНЫЕ ЗАЖИМЫ**  
**CONNECTEURS A PERFORATION D'ISOLANT**  
**CLEME DERIVAȚIE IZOLATE CU MULTIPLE RAMIFICAȚII**

Izolovane odvojne stezaljke su namenjene za odvajanje više odvojnih vodova sa glavnog voda SKS-a. Tokom montaže, izolaciju glavnog voda nije potrebno uklanjati, dok je izolaciju odvojnih vodova potrebno ukloniti.

Insulation piercing connectors are designed for branching of main ABC cable line with several branch lines. During assembly and installation, insulation of main line should not be removed, while insulation of branch lines should be removed.

Изолированные ответвительные зажимы предназначены для выполнения многократных ответвительных проводов. Во время установки нет необходимости снимать изоляцию несущего провода, а изоляцию ответвления необходимо удалять.

Les connecteurs multiples sont faits pour la formation des plusieurs lignes séparées de la botte câblique seule portante. A l'occasion du montage l'isolation du conducteur ne se fait pas tandis que l'isolation des lignes séparées il faut emporter.

Cleme de derivație izolate cu multiple ramificații se folosesc la realizarea legăturii electrice in cazul derivării dintr-o linie principală in mai multe linii secundare. In timpul montajului nu este necesară îndepărtarea izolației a liniei principale, in timp ce izolația liniei secundare trebuie îndepărtată.

STANDARD: SRPS N.F4.101  
 STANDARD: SRPS N.F4.101  
 СТАНДАРТ: SRPS N.F4.101  
 STANDARD: SRPS N.F4.101  
 STANDARD: SRPS N.F4.101



Br. No. n/nj N. Ord. Nr.crt	Presek provodnika Cable cross-section Сечение провода Section Secțiunea conductorului		Kodni broj Code Код (номер) Code Codul	Tip Type Тип Type Tip	Moment pritezanja vijka Torque per bolt Вращающийся момент Le moment tendre de vis Cuplu de strângere al șurubului	Pakovanje Packing Упаковка Emballage Ambalare	Težina (g) Weight (g) Вес (r) Poids (g) Greutate (g)
	Glavni vod Main line Магистраль Ligne Linie principală	Odvojni vod Branch line Ответвление Dérivation Linie de bransament					
	1	35-70					
2	35-70	2x(6-35)	P43-20-06	IOS-4	21 Nm	20/80	143.00



**IZOLOVANE ODVOJNE STEZALJKE**

**INSULATION PIERCING CONNECTORS**

**ИЗОЛИРОВАННЫЕ ОТВЕТВИТЕЛЬНЫЕ ЗАЖИМЫ**

**CONNECTEURS A PERFORATION D'ISOLANT**

**CLEME DERIVAȚIE IZOLATE**

Izolovane vodonepropusne stezaljke sa aluminijumskim kontaktima namenjene za odvajanje i nastavljjanje glavnih vodova SKS-a. Tokom montaže, izolacija glavnih i odvojnih vodova ne treba da se ukloni. Stezaljke su namenjene za montažu na vodove pod naponom.

Insulation piercing connectors are designed for branching and continuation of main ABC cable lines. During assembly and installation, insulation of main and branch lines should not be removed.

Изолированные водонепроницаемые зажимы с контактными пластинами из алюминия для выполнения линии ответвления или для продолжение СИП-а. При производстве монтажа изоляция провода не снимается. Допускается выполнение монтажа на линии под напряжением.

Les connecteurs à perforation d'isolant avec les contacts d'aluminium sont faits pour la formation de la ligne séparée et la continuité de la ligne principale de la botte câblique seule portante. A l'occasion du montage l'isolation des connecteurs ne se fait pas. Ils peuvent être montés quand le réseau est sous tension.

Cleme de derivație izolate cu dinți din aluminiu se folosesc la realizarea legăturii electrice la LEA JT in cazul derivării unei rețele secundare dintr-o rețea principală. Se instalează sub tensiune iar izolatorul conductorului nu se înlătură. Aceste cleme sunt de unică folosință.

STANDARD: EN 50483  
STANDARD: EN 50483  
СТАНДАРТ: EN 50483  
STANDARD: EN 50483  
STANDARD: EN 50483



Br. No. n/nj N. Ord. Nr.crt	Presek provodnika Cable cross-section Сечение провода Section Secțiunea conductorului		Kodni broj Code Код (номер) Code Codul	Tip Type Тип Type Tip	Moment pritezanja Torque Вращающий момент Couple Cuplu (Nm)		Pakovanje Packing Упаковка Emballage Ambalare	Težina (g) Weight (g) Бес (г) Poids (g) Greutate (g)
	Glavni vod Main line Магистраль Ligne Linie principală	Odvoini vod Branch line Ответвление Dérivation Linie de bransament			AI	PI		
1	6-95	1.5-16	P43-20-81	IOS-41	7	-	50/250	57.00
2	16-95	4-35	P43-20-70	PC25P	12	-	50/100	88.40
3	35-95	10-25	P43-20-45	IOS-45 AL-RO	7	12	50/100	109.40
4	16-120	2.5-70	P43-20-46	IOS-145	11	-	50/100	145.00
5	16-95	16-95	P43-20-50A	IOS-15TA	15	18	50/100	118.00
6	16-120	2.5-35	P43-20-40	IOS-26T	7	12	50/100	99.07
7	16-120	16-120	P43-21-70	IOS-170	15	-	50/150	133.00
8	16-150	4-50	P43-20-99	IOS-146	9	-	50/100	105.00
9	35-150	6-95	P43-20-49	IOS-49	15	-	50/100	132.40
10	95-240	16-120	P43-21-21	IOS-121	25	-	-/25	490.00

**IZOLOVANE ODVOJNE STEZALJKE**

**INSULATION PIERCING CONNECTORS**

**ИЗОЛИРОВАННЫЕ ОТВЕТВИТЕЛЬНЫЕ ЗАЖИМЫ**

**CONNECTEURS A PERFORATION D'ISOLANT**

**CLEME DERIVAȚIE IZOLATE**

Izolovane vodonepropusne stezaljke sa aluminijumskim kontaktima namenjene za odvajanje i nastavljjanje glavnih vodova neizolovanog SKS-a. Tokom montaže, izolacija glavnih i odvojnih vodova ne treba da se ukloni. Stezaljke su namenjene za montažu na vodove pod naponom.

Insulation piercing connectors are designed for branching and continuation of main ABC cable lines. During assembly and installation, insulation of main and branch lines should not be removed.

Изолированные водонепроницаемые зажимы с контактными пластинами из алюминия для выполнения линии ответвления или для продолжение СИП-а. При производстве монтажа изоляция провода не снимается. Допускается выполнение монтажа на линии под напряжением.

Les connecteurs à perforation d'isolant avec les contacts d'aluminium sont faits pour la formation de la ligne séparée et la continuité de la ligne principale de la botte câblique seule portante. A l'occasion du montage l'isolation des connecteurs ne se fait pas. Ils peuvent être montés quand le réseau est sous tension.

Cleme de derivație izolate cu dinți din aluminiu se folosesc la realizarea legăturii electrice la LEA JT in cazul derivării unei rețele secundare dintr-o rețea principală. Se instalează sub tensiune iar izolatorul conductorului nu se înlătură. Aceste cleme sunt de unică folosință.

STANDARD: EN 50483  
STANDARD: EN 50483  
СТАНДАРТ: EN 50483  
STANDARD: EN 50483  
STANDARD: EN 50483



Br. No. n/nj N. Ord. Nr.crt	Presek provodnika Cable cross-section Сечение провода Section Secțiunea conductorului		Kodni broj Code Код (номер) Code Codul	Tip Type Тип Type Tip	Moment pritezanja Torque Вращающий момент Couple Cuplu (Nm)		Pakovanje Packing Упаковка Emballage Ambalare	Težina (g) Weight (g) Бес (г) Poids (g) Greutate (g)
	Glavni vod Main line Магистраль Ligne Linie principală	Odvoini vod Branch line Ответвление Dérivation Linie de bransament			AI	PI		
1	16-120	2.5-16	P43-21-41	IOS-141	7.5	-	50/100	58.00
2	6-150	2.5-35	P43-20-77	IOS-42	12	-	50/100	82.00
3	6-150	16-95	P43-20-78A	IOS-43A	15	-	50/100	117.00
4	10-150	16-95	P43-20-80	IOS-44T	11	-	50/100	110.00



## IZOLOVANE ODVOJNE STEZALJKE

### INSULATION PIERCING CONNECTORS

### ИЗОЛИРОВАННЫЕ ОТВЕТВИТЕЛЬНЫЕ ЗАЖИМЫ

### CONNECTEURS A PERFORATION D'ISOLANT

### CLEME DERIVAȚIE IZOLATE

Izolovane vodonepropusne stezaljke sa bakarnim kontaktima namenjene za odvajanje i nastavljajanje glavnih vodova SKS-a. Tokom montaže, izolacija glavnih i odvojnih vodova ne treba da se ukloni. Stezaljke su namenjene za montažu na vodove pod naponom.

Insulation piercing connectors with copper contacts are designed for branching and continuation of main ABC cable lines. During assembly and installation, insulation of main and branch lines should not be removed. Connectors are developed to be installed on the energized lines.

Изолированные герметичные зажимы с контактными пластинами из меди предназначены для выполнения провода ответвления или для продолжения СИП-а магистрали. При производстве монтажа изоляция провода не удаляется. Допускается выполнение монтажа на линии под напряжением.

Les bornes isolées imperméables avec des contacts de cuivre sont faites pour la formation de la ligne séparée et la continuité de botte câblage seule portante. A l'occasion du montage l'isolation des connecteurs ne se fait pas. On peut les faire monter quand le réseau est sous la tension.

Cleme de derivație izolate cu dinți din cupru se folosesc la realizarea legăturii electrice la LEA JT in cazul derivării unei rețele secundare dintr-o rețea principală. Se instalează sub tensiune iar izolatorul conductorului nu se înlătură. Aceste cleme sunt de unică folosință.

STANDARD: EN 50483

STANDARD: EN 50483

СТАНДАРТ: EN 50483

STANDARD: EN 50483

STANDARD: EN 50483



Br. No. n/nj N. Ord. Nr.crt	Presek provodnika Cable cross-section Сечение провода Section Secțiunea conductorului		Kodni broj Code Код (номер) Code Codul	Tip Type Тип Type Type Tip	Moment pritezanja Torque Вращающий момент Couple Cuplu (Nm)		Pakovanje Packing Упаковка Emballage Ambalare	Težina (g) Weight (g) Bec (r) Poids (g) Greutate (g)
	Glavni vod Main line Магистраль Ligne Linie principală	Odvoini vod Branch line Ответвление Dérivation Linie de bransament			AI	PI		
1	16-95	1.5-10	P43-20-41	PC 95-10	7	-	50/250	52.57
2	16-95	16-95	P43-20-50	IOS-15T	15	18	50/100	117.00
3	25-150	25-150	P43-20-56	IOS-7T	18	22	-/75	181.00
4	25-150	25-150	P43-20-60	IOS-29T	2x18	2x22	-/25	320.00
5	50-240	50-240	P43-21-22	IOS-122	2x18	-	-/25	526.00

## IZOLOVANE ODVOJNE STEZALJKE

### INSULATION PIERCING CONNECTORS

### ИЗОЛИРОВАННЫЕ ОТВЕТВИТЕЛЬНЫЕ ЗАЖИМЫ

### CONNECTEURS A PERFORATION D'ISOLANT

### CLEME DERIVAȚIE IZOLATE

Izolovane vodonepropusne stezaljke sa bakarnim kontaktima namenjene su za prelazak sa neizolovane na izolovanu mrežu, odnosno za odvajanje i nastavljajanje glavnih neizolovanih vodova SKS-a sa izolovanim odvojnim vodovima. Tokom montaže, izolacija odvojnih vodova ne treba da se ukloni.

Insulation piercing connectors with copper contacts are designed for branching of main uninsulated lines to ABC branch lines. During assembly and installation, insulation of branch lines should not be removed.

Изолированные герметичные зажимы с контактными пластинами из меди, для перехода с СИП-а на неизолированный провод применяются для выполнения изолированного провода ответвления с неизолированной магистрали или для перехода с неизолированной магистрали на СИП. При производстве монтажа изоляция провода не снимается.

Les bornes isolées imperméables avec des contacts de cuivre pour le passage du réseau non-isolé à l'isolé sont faites pour la formation de la ligne séparée principale et le passage de la ligne non isolée à la botte câblage seule portante. A l'occasion du montage l'isolation des connecteurs ne se fait pas.

Cleme de derivație izolate cu dinți din aluminiu se folosesc la realizarea legăturii electrice la LEA JT in cazul derivării unei rețele secundare dintr-o rețea principală neizolată. Se instalează sub tensiune iar izolatorul conductorului nu se înlătură. Aceste cleme sunt de unică folosință.

STANDARD: EN 50483

STANDARD: EN 50483

СТАНДАРТ: EN 50483

STANDARD: EN 50483

STANDARD: EN 50483



Br. No. n/nj N. Ord. Nr.crt	Presek provodnika Cable cross-section Сечение провода Section Secțiunea conductorului		Kodni broj Code Код (номер) Code Codul	Tip Type Тип Type Type Tip	Moment pritezanja Torque Вращающий момент Couple Cuplu (Nm)		Pakovanje Packing Упаковка Emballage Ambalare	Težina (g) Weight (g) Bec (r) Poids (g) Greutate (g)
	Glavni vod Main line Магистраль Ligne Linie principală	Odvoini vod Branch line Ответвление Dérivation Linie de bransament			AI	PI		
1	6-95	6-70	P43-20-43	IOS-31T	7	12	50/100	109.30
2	25-150	25-95	P43-20-44	IOS-32T	15	18	-/75	178.00
3	25-150	25-150	P43-20-61	IOS-30T	2x15	2x18	-/25	315.00
4	50-240	25-150	P43-20-85	IOS-33T	2x15	2x18	-/25	318.00



**IZOLOVANE ODVOJNE STEZALJKE SA ADAPTEROM**  
**INSULATION PIERCING CONNECTORS WITH ADAPTER**  
**ИЗОЛИРОВАННЫЕ ГЕРМЕТИЧНЫЕ ЗАЖИМЫ С АДАПТЕРОМ**  
**CONNECTEURS A PERFORATION D'ISOLANT A SERRAGE INDEPENDANT**  
**CLEME DERIVATIE IZOLATE CU ADAPTOR**

Izolovane vodonepropusne stezaljke sa adapterima namenjene su za odvajanje i nastavljjanje glavnih vodova SKS-a. Tokom montaže, izolacija glavnih vodova ne treba da se ukloni, samo izolacija odvojnih vodova treba da se ukloni na naznačenu dužinu. Stezaljke su namenjene za montažu na vodove pod naponom.

Insulation piercing connectors with adapters are designed for branching of main ABC lines to ABC branch line. During assembly and installation, insulation of main lines should not be removed, only insulation of branch line has to be removed for designated length. Connectors are developed to be installed on the energized lines.

Изолированные герметичные, водонепроницаемые зажимы с адаптером применяются для выполнения провода ответвления. При производстве монтажа изоляция провода магистрали не удаляется. Удаляется только изоляция провода ответвления длиной, которая указана на корпусе зажима. Допускается выполнение монтажа на линии под напряжением.

Les bornes à perforation d'isolant sont faites pour la réalisation de la ligne séparée de botte seule portante câblique. A l'occasion du montage l'isolation des connecteurs ne se fait pas sur la ligne séparée mais sur la ligne à la mesure notée à la borne. Elles peuvent être montagées quand le réseau est sous tension.

Cleme de derivatie izolate cu adaptor se folosesc la realizarea legăturii electrice la LEA JT in cazul derivării unei rețele secundare cu una sau mai multe ramuri dintr-o rețea principală. Se instalează sub tensiune iar izolatorul conductorului nu se înlătură. Aceste cleme sunt de unică folosință.



Br. No. n/lj N. Ord. Nr.crt	Presek provodnika Cable cross-section Сечение провода Section Secțiunea conductorului		Kodni broj Code Код (номер) Code Codul	Tip Type Тип Type Tip	Moment pritezanja Torque Вращающий момент Couple Cuplu (Nm)		Pakovanje Packing Упаковка Emballage Ambalare	Težina (g) Weight (g) Bec (r) Poids (g) Greutate (g)
	Glavni vod Main line Магистраль Ligne Linie principală	Odvoini vod Branch line Ответвление Dérivation Linie de branșament			AI / PI	AD		
1	16-95	1x(6-35)	P43-20-53	IOS-61	15 / 18	5	-/50	172.00
2	16-95	2x(6-35)	P43-20-54	IOS-62	15 / 18	5	-/40	218.00
3	16-95	1x(16-95)	P43-20-55	IOS-63	15 / 18	5	-/50	186.00
4	25-150	1x(6-35)	P43-20-57	IOS-71	18 / 22	5	-/40	236.00
5	25-150	2x(6-35)	P43-20-58	IOS-72	18 / 22	5	-/35	282.00
6	25-150	1x(16-95)	P43-20-59	IOS-73	18 / 22	5	-/40	252.00
7	25-150	4x(6-35)	P43-20-69	IOS-74	18 / 22	5	-/20	371.00
8	25-150	1x(50-150)	P43-20-62	IOS-75	18 / 22	5	-/20	480.00

**IZOLOVANE ODVOJNE STEZALJKE SA ADAPTEROM**  
**INSULATION PIERCING CONNECTORS WITH ADAPTER**  
**ИЗОЛИРОВАННЫЕ ГЕРМЕТИЧНЫЕ ЗАЖИМЫ С АДАПТЕРОМ**  
**CONNECTEURS A PERFORATION D'ISOLANT A SERRAGE INDEPENDANT**  
**CLEME DERIVATIE IZOLATE CU ADAPTOR**

Izolovane vodonepropusne stezaljke sa adapterima namenjene su za odvajanje neizolovanih glavnih vodova sa izolovanim vodovima SKS-a. Tokom montaže, izolacija odvojnih vodova treba da se ukloni na naznačenu dužinu.

Insulation piercing connectors with adapters for connection between ABC and uninsulated network are designed for branching of main uninsulated lines to ABC branch line. During assembly and installation, insulation of branch lines should be removed for designated length.

Изолированные герметичные зажимы с адаптером для перехода с изолированной на неизолированную сеть применяются для выполнения изолированного провода ответвления с неизолированного провода магистрали. Изоляция провода ответвления снимается, длиной, которая указана на корпусе зажима.

Les bornes à perforation d'isolant à serrage indépendant avec adaptateur pour le passage du réseau non-isolé au réseau isolé sont faites pour la formation de la ligne séparée isolée de la ligne principale non-isolée. A l'occasion du montage il est nécessaire faire part de l'isolation à la ligne séparée en mesure notée sur la borne.

Cleme de derivatie izolate cu adaptor se folosesc la realizarea legăturii electrice la LEA JT in cazul derivării unei rețele secundare neizolate cu una sau mai multe ramuri dintr-o rețea principală neizolată. Se instalează sub tensiune iar izolatorul conductorului nu se înlătură. Aceste cleme sunt de unică folosință.



Br. No. n/lj N. Ord. Nr.crt	Presek provodnika Cable cross-section Сечение провода Section Secțiunea conductorului		Kodni broj Code Код (номер) Code Codul	Tip Type Тип Type Tip	Moment pritezanja Torque Вращающий момент Couple Cuplu (Nm)		Pakovanje Packing Упаковка Emballage Ambalare	Težina (g) Weight (g) Bec (r) Poids (g) Greutate (g)
	Glavni vod Main line Магистраль Ligne Linie principală	Odvoini vod Branch line Ответвление Dérivation Linie de branșament			AI / PI	AD		
1	6-95	1x(6-35)	P43-20-64	IOS-65	15 / 18	5	-/50	218.00
2	6-95	2x(6-35)	P43-20-65	IOS-66	15 / 18	5	-/40	218.00
3	6-95	1x(16-95)	P43-20-52	IOS-67	15 / 18	5	-/50	186.00
4	25-150	1x(6-35)	P43-20-66	IOS-77	18 / 22	5	-/40	236.00
5	25-150	2x(6-35)	P43-20-67	IOS-78	18 / 22	5	-/35	282.00
6	25-150	1x(16-95)	P43-20-68	IOS-79	18 / 22	5	-/40	252.00
7	25-150	4x(6-35)	P43-20-79	IOS-69	18 / 22	5	-/20	371.00
8	25-150	1x(50-150)	P43-20-63	IOS-76	18 / 22	5	-/20	480.00





## IZOLOVANE VODONEPROPUSNE STEZALJKE ZA MERENJE I UZEMLJENJE INSULATION PIERCING CONNECTORS FOR MEASUREMENT AND EARTHING ЗАЖИМЫ ДЛЯ ВРЕМЕННОГО ЗАЕМЛЕНИЯ CONNECTEURS A PERFORATION D'ISOLANT CLEME DE DERIVAȚIE PENTRU MĂSURARI SI SCURTCCIRCUIT

Izolovana vodozaptivna stezaljka za merenje i uzemljenje koristi se za merenje i uzemljenje mreža izvedenih niskonaponskim samonosivim kablovskim snopom.

Insulation piercing connectors for measurement and earthing are used for measurements and earthing of low voltage ABC networks.

Зажим временного заземления применяется для измерения и заземления сети при выполнении абонентских ответвлений от магистральных СИП низкого напряжения.

Les bornes isolées impermeables pour mesurer et la mise à terre des lignes faites par la botte câblage de basse tension.

Clema derivație izolată pentru măsurări și scurtcircuit este folosită pentru măsurări de tensiune și scurtcircuit sau împământarea rețelelor LEA JT.



STANDARD: EN 50483  
STANDARD: EN 50483  
СТАНДАРТ: EN 50483  
STANDARD: EN 50483  
STANDARD: EN 50483

Br. No. n/nj N. Ord. Nr.crt	Presek provodnika Cable cross-section Сечение провода Section Secțiunea conductorului		Kodni broj Code Код (номер) Code Codul	Tip Type Тип Type Type Tip	Komponente Components Компоненты Composants Componente		Moment pritezanja Torque Вращающий момент Couple Cuplu (Nm)		Pakovanje Packing Упаковка Emballage Ambalare	Težina (g) Weight (g) Бec (r) Poids (g) Greutate (g)		
	Glavni vod Main line Магистраль Ligne Linie principală	Odvoini vod Branch line Ответвление Dérivation Linie de bransament			Kodni broj Code Код (номер) Code	Kodni broj Code Код (номер) Code					Al	Pl
1	16-95		P43-20-13	IOS-11	P43-20-50A	P43-29-14	15	18	-/50	234.00		
2	16-95		P43-20-14	IOS-12	P43-20-50A	P43-29-11	15	18	-/50	218.00		
3	25-150		P43-20-15	IOS-13	P43-20-56	P43-29-11	18	22	-/50	313.00		
4	16-95		P43-20-16	IOS-14	P43-20-46	P43-29-13	11	-	-/50	240.00		

## IZOLOVANE ODVOJNE STEZALJKE INSULATION PIERCING CONNECTORS ИЗОЛИРОВАННЫЕ ОТВЕТВИТЕЛЬНЫЕ ЗАЖИМЫ CONNECTEURS A PERFORATION D'ISOLANT CLEME DERIVAȚIE IZOLATE

Izolovane vodonepropusne stezaljke sa aluminijumskim kontaktima namenjene za odvajanje izolovanih glavnih vodova SKS-a. Tokom montaže, izolacija glavnih vodova ne treba da se ukloni dok izolacija odvojinih vodova treba da se ukloni na naznačenu dužinu.

Insulation piercing connectors with aluminum contacts are designed for branching of main ABC cable lines. During assembly and installation, insulation of main lines should not be removed, only insulation of branch line has to be removed for designated length.

Изолированные водонепроницаемые зажимы с контактными пластинами из алюминия предназначены для выполнения провода ответвления. При производстве монтажа изоляция провода магистрали не удаляется. Удаляется только изоляция провода ответвления, длиной, которая указана на корпусе зажима.

Les bornes isolées impermeables avec des contacts d'aluminium sont faites pour la formation de la ligne séparée de botte seule portante. A l'occasion du montage l'isolation de ligne principale ne se fait pas, mais l'isolation de la ligne séparée doit être faire part en mesure notée.

Cleme de derivație izolate cu dinți din aluminiu se folosesc la realizarea legăturii electrice la LEA JT în cazul derivării unei rețele secundare dintr-o rețea principală. Se instalează sub tensiune iar izolatorul conductorului nu se înlătură. Aceste cleme sunt de unică folosință.



STANDARD: EN 50483  
STANDARD: EN 50483  
СТАНДАРТ: EN 50483  
STANDARD: EN 50483  
STANDARD: EN 50483

Br. No. n/nj N. Ord. Nr.crt	Presek provodnika Cable cross-section Сечение провода Section Secțiunea conductorului		Kodni broj Code Код (номер) Code Codul	Tip Type Тип Type Type Tip	Moment pritezanja Torque Вращающий момент Couple Cuplu (Nm)		Pakovanje Packing Упаковка Emballage Ambalare	Težina (g) Weight (g) Бec (r) Poids (g) Greutate (g)		
	Glavni vod Main line Магистраль Ligne Linie principală	Odvoini vod Branch line Ответвление Dérivation Linie de bransament							Al	Pl
1	35-95	2.5-54	P43-20-83	IOS-83	14	6	-/50	118.40		
2	35-95	2x(2.5-54)	P43-20-84	IOS-84	14	6	-/40	140.40		

## ADAPTERI ZA IOS STEZALJKE

### ADAPTERS FOR IPCs

### АДАПТЕРЫ

### SATELLITES

### ADAPTOARE

Adapteri za izolovane vodonepropusne stezaljke su namenjeni u kombinaciji sa istim za priključenje odvojnih vodova koji nezavisno mogu biti priključeni ili uklonjeni bez uklanjanja izolovane vodonepropusne stezaljke sa mreže. Na odvojnemvodu je potrebno da izolacija bude uklonjena na naznačenoj dužini koja je data na samom adapteru.

Adapters for Insulation Piercing Connectors are used in combination with Insulation Piercing Connectors for branching of branch lines which may be separately connected or disconnected without removing the Insulation Piercing Connector from the network. At the branch line is necessary to remove insulation in the length designated on the adapter.

Адаптеры применяются в комбинации с герметичными зажимами для подключения отдельных провода ответвлений, которые можно подключать или снимать независимо, без снятия прокалывающего зажима. Со стороны ответвления необходимо снять изоляцию на длину, указанную на самом адаптере.

On les utilise en combinaison avec les bornes isolées imperméables pour la réalisation de la ligne séparée, ce qui est possible de connecter séparément ou faire part sans déposer la borne imperméable isolée du réseau. A la ligne séparée il faut envelopper l'isolation dans la mesure donnée sur la borne.

Adaptoare pentru cleme sunt utilizate în combinație cu cleme de derivație pentru ramificație de linii ramură, care pot fi conectate separat sau deconectate fără ca să fie îndepărtată clema din rețea. La linia de ramificație este necesară îndepărtarea izolației în lungimea indicată pe adaptor.

STANDARD: EN 50483

STANDARD: EN 50483

СТАНДАРТ: EN 50483

STANDARD: EN 50483

STANDARD: EN 50483



Br. No. n/pj N. Ord. Nr.crt	Presek provodnika Cable cross-section Сечение провода Section Secțiunea conductorului	Kodni broj Code Код (номер) Code Codul	Tip Type Тип Type Tip	Moment pritezanja Torque Вращающий момент Couple Cuplu (Nm)	Pakovanje Packing Упаковка Emballage Ambalare	Težina (g) Weight (g) Bec (r) Poids (g) Greutate (g)
1	1x(6-35)	P43-29-03	AD-11	5	-/50	60.00
2	2x(6-35)	P43-29-01	AD-12	5	-/50	99.56
3	1x(16-95)	P43-29-04	AD-13	5	-/50	74.00
4	4x(6-35)	P43-29-02	AD-14	5	-/25	184.14
5	1x(50-150)	P43-29-05	AD-15	5	-/25	165.00

## ПРИКЛУЧАК ЗА МЕРЕНЈЕ I UZEMLJENJE

### INSULATION PIERCING TAPPING MODUL FOR MEASURING AND EARTHING

### ИЗОЛИРОВАННЫЙ АДАПТЕР ДЛЯ ЗАКОРОТОК И ЗАЗЕМЛЕНИЯ СИП

### SATELLITES POUR MESURER ET DE TERRE

### DISPOZITIV PENTRU MĂSURĂRI ȘI SCURTCIRCUIT

Namenjen da se koristi u kombinaciji sa izolovanom vodonepropusnom stezaljkom za merenje i uzemljenje niskonaponskih SKS-a.

It is designed to be used in combination with Insulation Piercing Connector and it is dedicated for measurements and earthing of LV ABC networks.

Применяется в комбинации с изолированным ответвительным зажимом, и служит для измерения и заземления сети, выполненных самонесущим изолированным проводом.

On l'utilise en combinaison avec connecteurs à perforation d'isolant et serve pour mesurer et mise à terre des lignes sur terraines.

Se folosește în combinație cu cleme de derivație pentru măsurări de tensiune și scurtcircuit sau împământarea rețelelor LEA JT.

STANDARD: EN 50483

STANDARD: EN 50483

СТАНДАРТ: EN 50483

STANDARD: EN 50483

STANDARD: EN 50483



Br. No. n/pj N. Ord. Nr.crt	Presek provodnika Cable cross-section Сечение провода Section Secțiunea conductorului	Kodni broj Code Код (номер) Code Codul	Tip Type Тип Type Tip	Pakovanje Packing Упаковка Emballage Ambalare	Težina (g) Weight (g) Bec (r) Poids (g) Greutate (g)
1	35	P43-29-11	PMCC Ø11	-/100	100.00
2	35	P43-29-12	PMCC AI	-/100	81.00
3	35	P43-29-13	PMCC OK17	-/100	137.00
4	35	P43-29-14	PMCC M12x1	-/100	116.00





## ZAVRŠNA IZOLACIONA KAPA

END CAP

ЗАГЛУШКА

EMBOUITS DE CÂBLES

САРАС FINAL

Završna izolaciona kapa za završavanje glavnog i/ili odvojnog voda. Omogućava izolaciju kabela i vodonepropusnost.

Ending insulation cap for termination of main and/or branch line and it provides cable insulation and watertightness.

Окончательный изолированный колпачек (заглушка) монтируется на конце провода магистрали или ответвления.

On pose le chapeau final isolé à la fin de la ligne câblage principale ou séparée et consolide son isolement et l'imperméabilité.

Acest capac se folosește pentru întreruperea conductorului principal sau secundar și asigură izolarea conductorului și impermeabilitatea la apă.



ZIK 16-25



ZIK 2.5-95



ZIK 16-150

Bр. No. п/пј N. Ord. Nr.crt	Presek provodnika Cable cross-section Сечение провода Section Secțiunea conductorului	Kodni broj Code Код (номер) Code Codul	Tip Type Тип Type Tip	Pakovanje Packing Упаковка Emballage Ambalare	Težina (g) Weight (g) Bec (r) Poids (g) Greutate (g)
1	16-25	P43-20-91	ZIK 16-25	100/1000	4.17
2	2.5-95	P43-20-95	ZIK 2.5-95	100/1000	3.75
3	16-150	P43-20-92	ZIK 16-150	100/500	8.69

## KUĆIŠTE VAZDUŠNOG OSIGURAČA

AERIAL FUSE BASE

КОРПУС ПРЕДОХРАНИТЕЛЯ

DOMICILE DE CONNEXTEUR AIRE

CARCASA SIGURANȚELOR

Kućište vazdušnog osigurača je namenjeno za montažu osigurača za odvojni vod. Koristi se u kombinaciji sa izolovanom vodonepropusnom stezaljkom. U kućište je potrebno postaviti osigurač odgovarajućeg tipa i nominalne vrednosti struje.

Aerial fuse base is used for installation of fuse for branch line. It is used in combination with Insulation Piercing Connector. In the base has to be installed fuse of appropriate type and rated current.

Корпус предохранителя применяется для установки предохранителя, который защищает абонентское ответвление. Применяется в комбинации с изолированными ответвительными зажимами. В корпус вставляется предохранитель соответствующего типа и мощности.

Le domicile de connecteur aéré on l'utilise pour positionner les connecteurs pour la ligne séparée. On l'utilise en combinaison avec la borne isolée séparée. Au domicile on met le connecteur de type et amperage adéquant.

Carcasa siguranțelor este destinată pentru montara siguranțelor pe linia secundară. Se folosește în combinație cu clemă de derivație izolată cu dinți. În carcasă este necesar să se monteze siguranțe corespunzătoare și valoarea curentului nominal corespunzător.



V0-1



V0-25



V0-63

Bр. No. п/пј N. Ord. Nr.crt	Kodni broj Code Код (номер) Code Codul	Tip Type Тип Type Tip	Maksimalna struja [A] Maximum current [A] Максимальная сила тока [A] Courant maximum [A] Curentul maxim [A]	Tip osigurača Fuse type Тип предохранителя Type de fusible Tip siguranță	Pakovanje Packing Упаковка Emballage Ambalare	Težina (g) Weight (g) Bec (r) Poids (g) Greutate (g)
1	P43-23-01	V0-1	10	D0	50/100	34.00
2	P43-23-02	V0-25	25	DII	-/15	240.00
3	P43-23-03	V0-63	63	DIV	-/15	340.00

**IZOLOVANE VODONEPROPUSNE SPOJNE ČAURE**  
**PREINSULATED JOINT SLEEVES**  
**ИЗОЛИРОВАННЫЕ ВОДОНЕПРОНИЦАЕМЫЕ СОЕДИНИТЕЛЬНЫЕ ГИЛЬЗЫ**  
**MANCHONS DE JONCTION PRÉISOLÉS**  
**MUFĂ CONEXIUNE IZOLATĂ ȘI IMPERMEABILĂ**

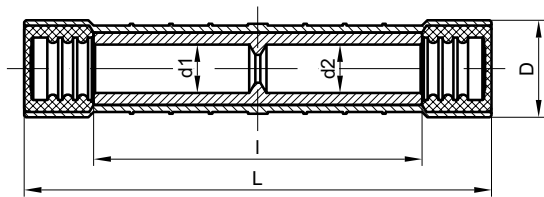
Izolovana vodonepropusna spojna čaura je namenjena za spajanje aluminijumskih i bakarnih provodnika koji se koriste za priključenje objekata na distributivnu mrežu i SKS do 1 kV.

Pre-insulated through connector (sleeve) is designed for connection of aluminum and copper cables intended for connection to distribution network and ABC cables up to 1 kV.

Герматичные изолированные гильзы предназначены для соединения алюминиевых и медных проводов, которые используются для подключения абонентов, в том числе и для магистрального СИП до 1 кВ.

Les manchons de jonction préisolés on pose pour les connecteurs d'aluminium et de cuivre de fixer les objets au réseau distributif, aussi comme la BT distributive du tension jusqu'au 1 kv.

Mufă de conexiune izolată și impermeabilă este proiectată pentru conexiunea cablurilor de aluminiu și cupru care se folosesc la rețeaua de distribuție și LEA JT de până la 1 kV.



STANDARD: EN 50483-4, NF C33-021  
 STANDARD: EN 50483-4, NF C33-021  
 СТАНДАРТ: EN 50483-4, NF C33-021  
 STANDARD: EN 50483-4, NF C33-021  
 STANDARD: EN 50483-4, NF C33-021



Br. No. p/nj N. Ord. Nr.crt	Presek provodnika Cable cross-section Сечение провода Section Sectiunea conductorului		Kodni broj Code Код (номер) Code Codul	Tip Type Тип Тип Type Tip	Dimenzije (mm) Dimensions (mm) Размеры (мм) Dimensions (mm) Dimensiuni (mm)					Matrica Die Матрица Matrice Matrita	Pakovanje Uпakovka Упаковка Emballage Ambalare	Težina (g) Weight (g) Вес (г) Poids (g) Greutate (g)
					d1	d2	l	L	D			
1	10	6	P80-12-01	MJPB 10-6	4.3	2.9	41	70	16	E 140	100/500	21.90
2	10	10	P80-12-02	MJPB 10-10	4.3	4.2	41	70	16	E 140	100/500	22.50
3	16	2.5	P80-12-48	MJPB 16-2.5	5.5	2.0	41	70	16	E 140	100/500	22.30
4	16	4	P80-12-03	MJPB 16-4	5.5	2.6	41	70	16	E 140	100/500	22.10
5	16	6	P80-12-04	MJPB 16-6	5.5	2.9	41	70	16	E 140	100/500	21.80
6	16	10	P80-12-05	MJPB 16-10	5.5	4.2	41	70	16	E 140	100/500	21.70
7	16	16	P80-12-06	MJPB 16-16	5.5	5.5	41	70	16	E 140	100/500	20.20
8	25	6	P80-12-24	MJPB 25-6	6.5	2.9	41	70	16	E 140	100/500	19.90
9	25	10	P80-12-25	MJPB 25-10	6.5	4.2	41	70	16	E 140	100/500	19.70
10	25	16	P80-12-07	MJPB 25-16	6.5	5.5	41	70	16	E 140	100/500	19.50
11	25	25	P80-12-08	MJPB 25-25	6.5	6.5	41	70	16	E 140	100/500	19.20
12	35	6	P80-12-44	MJPB 35-6	8	2.9	41	70	16	E 140	100/500	18.10
13	35	10	P80-12-45	MJPB 35-10	8	4.2	41	70	16	E 140	100/500	17.90
14	35	16	P80-12-09	MJPB 35-16	8	5.5	41	70	16	E 140	100/500	17.60
15	35	25	P80-12-43	MJPB 35-25	8	6.5	41	70	16	E 140	100/500	17.40
16	35	35	P80-12-10	MJPB 35-35	8	8	41	70	16	E 140	100/500	17.00
17	16	16	P80-12-26	MJPT 16-16	5.5	5.5	71	103	20	E 173	50/250	58.50
18	25	16	P80-12-59	MJPT 25-16	6.5	5.5	71	103	20	E 173	50/250	57.30
19	25	25	P80-12-27	MJPT 25-25	6.5	6.5	71	103	20	E 173	50/250	56.50
20	35	16	P80-12-60	MJPT 25-16	8	5.5	71	103	20	E 173	50/250	54.90
21	35	25	P80-12-29	MJPT 35-25	8	6.5	71	103	20	E 173	50/250	54.50
22	35	35	P80-12-28	MJPT 35-35	8	8	71	103	20	E 173	50/250	53.60
23	50	16	P80-12-41	MJPT 50-16	9	5.5	71	103	20	E 173	50/250	52.80
24	50	25	P80-12-30	MJPT 50-25	9	6.5	71	103	20	E 173	50/250	52.20
25	50	35	P80-12-31	MJPT 50-35	9	8	71	103	20	E 173	50/250	50.50
26	50	50	P80-12-11	MJPT 50-50	9	9	71	103	20	E 173	50/250	49.30
27	54.6	54.6	P80-12-49	MJPT 54.6	10.5	10.5	71	103	20	E 173	50/250	44.70



## IZOLOVANE VODONEPROPUSNE SPOJNE ČAURE

### PREINSULATED JOINT SLEEVES

### ИЗОЛИРОВАННЫЕ ВОДОНЕПРОНИЦАЕМЫЕ СОЕДИНИТЕЛЬНЫЕ ГИЛЗЫ

### MANCHONS DE JONCTION PRÉISOLÉS

### MUFĂ CONEXIUNE IZOLATĂ ȘI IMPERMEABILĂ

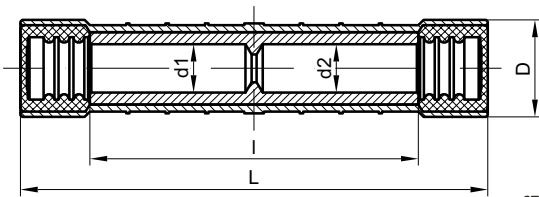
Izolovana vodonepropusna spojna čaura je namenjena za spajanje aluminijumskih i bakarnih provodnika koji se koriste za priključenje objekata na distributivnu mrežu i SKS do 1 kV.

Pre-insulated through connector (sleeve) is designed for connection of aluminum and copper cables intended for connection to distribution network and ABC cables up to 1 kV.

Герматичные изолированные гильзы предназначены для соединения алюминиевых и медных проводов, которые используются для подключения абонентов, в том числе и для магистрального СИП до 1 кВ.

Les manchons de jonction préisolés on pose pour les connecteurs d'aluminium et de cuivre de fixer les objets au réseau distributif, aussi comme la BT distributive du tension jusqu'au 1 kV.

Mufă de conexiune izolată și impermeabilă este proiectată pentru conexiunea cablurilor de aluminiiu și cupru care se folosesc la rețeaua de distribuție și LEA JT de până la 1 kV.



STANDARD: EN 50483-4, NF C33-021  
 STANDARD: EN 50483-4, NF C33-021  
 СТАНДАРТ: EN 50483-4, NF C33-021  
 STANDARD: EN 50483-4, NF C33-021  
 STANDARD: EN 50483-4, NF C33-021



Br. No. p/nj N. Ord. Nr.crt	Presek provodnika Cable cross-section Сечение провода Section Secțiunea conductorului		Kodni broj Code Код (номер) Code Codul	Tip Type Тип Type Tip	Dimenzije (mm) Dimensions (mm) Размеры (мм) Dimensions (mm) Dimensiuni (mm)					Matrica Die Матрица Matrice Matrita	Pakovanje Packing Упаковка Emballage Ambalare	Težina (g) Weight (g) Вес (г) Poids (g) Greutate (g)
					d1	d2	l	L	D			
28	70	16	P80-12-12	MJPT 70-16	10.5	5.5	71	103	20	E 173	50/250	44.50
29	70	25	P80-12-32	MJPT 70-25	10.5	6.5	71	103	20	E 173	50/250	44.10
30	70	35	P80-12-33	MJPT 70-35	10.5	8	71	103	20	E 173	50/250	43.40
31	70	50	P80-12-34	MJPT 70-50	10.5	9	71	103	20	E 173	50/250	43.10
32	70	70	P80-12-13	MJPT 70-70	10.5	10.5	71	103	20	E 173	50/250	42.60
33	95	16	P80-12-61	MJPT 95-16	12.2	5.5	71	103	20	E 173	50/250	40.90
34	95	25	P80-12-62	MJPT 95-25	12.2	6.5	71	103	20	E 173	50/250	40.20
35	95	35	P80-12-63	MJPT 95-35	12.2	8	71	103	20	E 173	50/250	39.80
36	95	50	P80-12-64	MJPT 95-50	12.2	9	71	103	20	E 173	50/250	39.60
37	95	70	P80-12-35	MJPT 95-70	12.2	10.5	71	103	20	E 173	50/250	38.30
38	95	95	P80-12-36	MJPT 95-95	12.2	12.2	71	103	20	E 173	50/250	37.80
39	35	35	P80-12-46	MJPT 35N	8	8	136	170	20	E 173	25/150	73.80
40	50	50	P80-12-14	MJPT 50N	10.5	10.5	136	170	20	E 173	25/150	73.10
41	54	54	P80-12-37	MJPT 54N	10.5	10.5	136	170	20	E 173	25/150	73.10
42	54.6	54.6	P80-12-42	MJPT 54.6N	10.5	10.5	136	170	20	E 173	25/150	73.10
43	70	50	P80-12-38	MJPT 70N-50N	11.2	10.5	136	170	20	E 173	25/150	69.80
44	70	54	P80-12-39	MJPT 70N-54N	11.2	10.5	136	170	20	E 173	25/150	69.80
45	70	70	P80-12-15	MJPT 70N	11.2	11.2	136	170	20	E 173	25/150	68.70
46	71.5	71.5	P80-12-40	MJPT 71.5N	11.3	11.3	136	170	20	E 173	25/150	68.70
47	95	95	P80-12-47	MJPT 95N	12.2	12.2	136	170	20	E 173	25/150	64.30
48	120	50	P80-12-55	MJPT 120-50	14.2	9	93	135	25	E 215	25/150	80.50
49	120	70	P80-12-56	MJPT 120-70	14.2	10.5	93	135	25	E 215	25/150	79.70
50	120	95	P80-12-57	MJPT 120-95	14.2	12.2	93	135	25	E 215	25/150	79.20
51	120	120	P80-12-58	MJPT 120-120	14.2	14.2	93	135	25	E 215	25/150	78.40
52	150	50	P80-12-51	MJPT 150-50	15.5	9	93	135	25	E 215	25/150	74.60
53	150	70	P80-12-52	MJPT 150-70	15.5	10.5	93	135	25	E 215	25/150	73.50
54	150	95	P80-12-53	MJPT 150-95	15.5	12.2	93	135	25	E 215	25/150	72.80
55	150	120	P80-12-54	MJPT 150-120	15.5	14.2	93	135	25	E 215	25/150	72.10
56	150	150	P80-12-50	MJPT 150-150	15.5	15.5	93	135	25	E 215	25/150	71.00

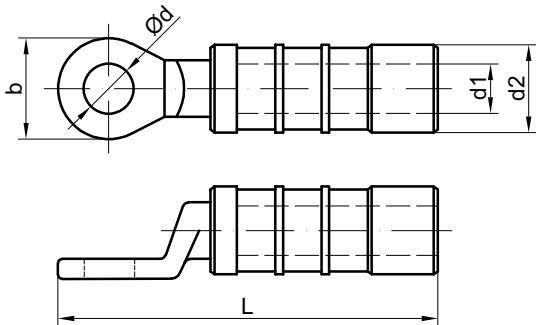
IZOLOVANE UZDUŽNO VODONEPROPUSNE BIMETALNE PAPUČICE CPTAU

PREINSULATED ALUMINIUM-COPPER LUGS CPTAU

ИЗОЛИРОВАННЫЕ НАКОНЕЧНИКИ АLCU CPTAU

COSSES PRÉISOLÉES BI-MÉTAL ALUMINIUM-CUIVRE CPTAU

PAPUCI BIMETALICI ALCU IZOLAȚI CPTAU



STANDARD: EN 50483-4, NF C33-021

STANDARD: EN 50483-4, NF C33-021

СТАНДАРТ: EN 50483-4, NF C33-021

STANDARD: EN 50483-4, NF C33-021

STANDARD: EN 50483-4, NF C33-021

Br. No. n/nj N. Ord. Nr.crt	Presek provodnika Cable cross-section Сечение провода Section Secțiunea conductorului	Kodni broj Code Код (номер) Code Codul	Tip Type Тип Type Type Tip	Dimenzije (mm) Dimensions (mm) Размеры (мм) Dimensions (mm) Dimensiuni (mm)					Matrica Die Матрица Matrice Matrita	Pakovanje Packing Упаковка Emballage Ambalare	Težina (g) Weight (g) Вес (г) Poids (g) Greutate (g)
				b	d	d1	d2	L			
1	16	P40-56-01	CPTAU 16	20	10.5	5.5	16.5	75	E 140	100/500	30.40
2	25	P40-56-02	CPTAU 25	20	10.5	6.5	16.5	75	E 140	100/500	28.20
3	35	P40-56-03	CPTAU 35	25	12.8	8	20	94	E 173	50/250	61.30
4	50	P40-56-04	CPTAU 50	25	12.8	9	20	94	E 173	50/250	70.84
5	54	P40-56-05	CPTAU 54	25	12.8	10.5	20	94	E 173	50/250	58.00
6	70	P40-56-06	CPTAU 70	25	12.8	10.5	20	94	E 173	50/250	55.80
7	95	P40-56-07	CPTAU 95	25	12.8	12.2	20	94	E 173	50/250	51.70
8	120	P40-56-08	CPTAU 120	30	17	14.2	25	124	E 215	25/150	136.40
9	150	P40-56-09	CPTAU 150	30	17	15.5	25	124	E 215	25/150	130.30

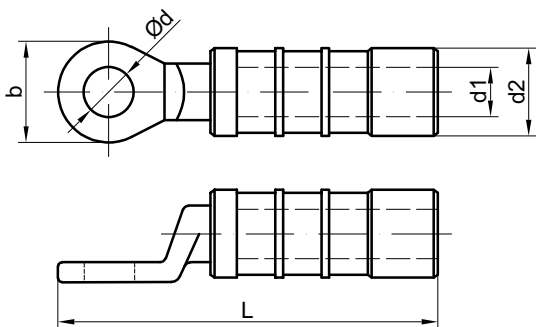
IZOLOVANE UZDUŽNO VODONEPROPUSNE PAPUČICE AL CPTA

PREINSULATED ALUMINIUM LUGS CPTA

ИЗОЛИРОВАННЫЕ НАКОНЕЧНИКИ AL CPTA

COSSES PRÉISOLÉES ALUMINIUM CPTA

PAPUCI ALUMINIU IZOLAȚI CPTA



STANDARD: EN 50483-4, NF C33-021

STANDARD: EN 50483-4, NF C33-021

СТАНДАРТ: EN 50483-4, NF C33-021

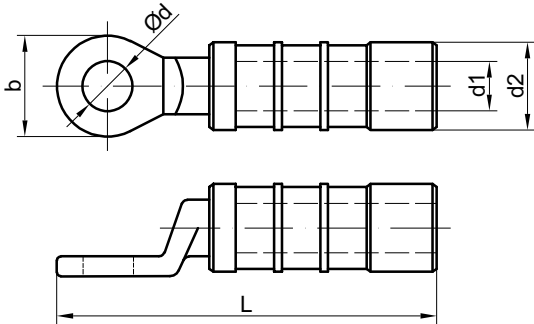
STANDARD: EN 50483-4, NF C33-021

STANDARD: EN 50483-4, NF C33-021

Br. No. n/nj N. Ord. Nr.crt	Presek provodnika Cable cross-section Сечение провода Section Secțiunea conductorului	Kodni broj Code Код (номер) Code Codul	Tip Type Тип Type Type Tip	Dimenzije (mm) Dimensions (mm) Размеры (мм) Dimensions (mm) Dimensiuni (mm)					Matrica Die Матрица Matrice Matrita	Pakovanje Packing Упаковка Emballage Ambalare	Težina (g) Weight (g) Вес (г) Poids (g) Greutate (g)
				b	d	d1	d2	L			
1	16	P40-57-01	CPTA 16	20	10.5	5.5	16.5	75	E 140	100/500	19.70
2	25	P40-57-02	CPTA 25	20	10.5	6.5	16.5	75	E 140	100/500	19.10
3	35	P40-57-03	CPTA 35	25	12.8	8	20	94	E 173	50/250	41.60
4	50	P40-57-04	CPTA 50	25	12.8	9	20	94	E 173	50/250	37.20
5	54	P40-57-05	CPTA 54	25	12.8	10.5	20	94	E 173	50/250	35.80
6	70	P40-57-06	CPTA 70	25	12.8	10.5	20	94	E 173	50/250	37.60
7	95	P40-57-07	CPTA 95	25	12.8	12.2	20	94	E 173	50/250	34.40
8	120	P40-57-08	CPTA 120	30	17	14.2	25	124	E 215	25/150	75.31
9	150	P40-57-09	CPTA 150	30	17	15.5	25	124	E 215	25/150	74.90



IZOLOVANE UZDUŽNO VODONEPROPUSNE KALAJISANE PAPAČICE AL CPTAR  
 PREINSULATED TIN-COATED ALUMINIUM LUGS CPTAR  
 ИЗОЛИРОВАННЫЕ ЛУЖЕНЫЕ НАКОНЕЧНИКИ AL CPTAR  
 COSSES PRÉISOLÉES LONQUES IMPERMÉABLES ÉTAMÉS D' ALUMINIUM  
 PAPUCI IZOLAȚI TURNAȚI ȘI STANAȚI AL CPTAR



STANDARD: EN 50483-4, NF C33-021  
 STANDARD: EN 50483-4, NF C33-021  
 СТАНДАРТ: EN 50483-4, NF C33-021  
 STANDARD: EN 50483-4, NF C33-021  
 STANDARD: EN 50483-4, NF C33-021



Br. No. n/nj N. Ord. Nr.crt	Presek provodnika Cable cross-section Сечение провода Section Secțiunea conductorului	Kodni broj Code Код (номер) Code Codul	Tip Type Тип Type Type Tip	Dimenzije (mm) Dimensions (mm) Размеры (мм) Dimensions (mm) Dimensiuni (mm)					Matrica Die Матрица Matrice Matrita	Pakovanje Packing Упаковка Emballage Ambalare	Težina (g) Weight (g) Вес (r) Poids (g) Greutate (g)
				b	d	d1	d2	L			
1	16	P40-58-01	CPTAR 16	20	10.5	5.5	16.5	75	E 140	100/500	19.70
2	25	P40-58-02	CPTAR 25	20	10.5	6.5	16.5	75	E 140	100/500	19.10
3	35	P40-58-03	CPTAR 35	25	12.8	8	20	94	E 173	50/250	41.60
4	50	P40-58-04	CPTAR 50	25	12.8	9	20	94	E 173	50/250	37.20
5	54	P40-58-05	CPTAR 54	25	12.8	10.5	20	94	E 173	50/250	35.80
6	70	P40-58-06	CPTAR 70	25	12.8	10.5	20	94	E 173	50/250	37.60
7	95	P40-58-07	CPTAR 95	25	12.8	12.2	20	94	E 173	50/250	34.40
8	120	P40-58-08	CPTAR 120	30	17	14.2	25	124	E 215	25/150	75.31
9	150	P40-58-09	CPTAR 150	30	17	15.5	25	124	E 215	25/150	74.90

IZOLOVANE VODONEPROPUSNE SPOJNE ČAURE  
 PREINSULATED SPLICING SLEEVES  
 ИЗОЛИРОВАННЫЕ ВОДОНЕПРОНИЦАЕМЫЕ СОЕДИНИТЕЛЬНЫЕ ГИЛЗЫ  
 MANCHONS DE JONCTION PRÉISOLÉS  
 MUFĂ CONEXIUNE IZOLATĂ

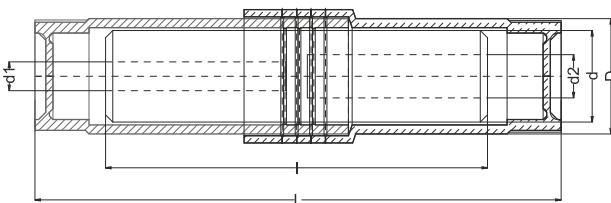
Izolovana vodonepropusna spojna čaura je namenjena za spajanje aluminijumskih i bakarnih provodnika koji se koriste za priključenje objekata na distributivnu mrežu.

Preinsulated splicing sleeves is designed for connection of aluminum and copper conductors intended for connection to distribution network.

Изолированные гильзы предназначены для соединения алюминиевых и медных проводов, которые используются для подключения абонентов.

Manchon de jonction préisolés est faite pour la conection des connecteurs d'aluminium et du cuivre qui s'utilisent pour la connection des objets au réseau distributif.

Mufă de conexiune izolată și impermeabilă este proiectată pentru conexiunea cablurilor de aluminiu și cupru care se folosesc la rețeaua de distribuție.



Br. No. n/nj N. Ord. Nr.crt	Presek provodnika Cable cross-section Сечение провода Section Secțiunea conductorului	Kodni broj Code Код (номер) Code Codul	Tip Type Тип Type Type Tip	Dimenzije (mm) Dimensions (mm) Размеры (мм) Dimensions (mm) Dimensiuni (mm)						Pakovanje Packing Упаковка Emballage Ambalare	Težina (g) Weight (g) Вес (r) Poids (g) Greutate (g)	
				d	d1	d2	l	L	D			
1	10	6	P80-22-01	FALIS Cu-Cu 10/6	12	3.8	3	53	73	16	100/500	19.10
2	10	10	P80-22-02	FALIS Al-Al 10/10	12	3.8	3.8	53	73	16	100/500	18.95
3	16	4	P80-22-03	FALIS Al-Cu 16/4	12	5.3	2.7	53	73	16	100/500	18.89
4	16	6	P80-22-04	FALIS Al-Cu 16/6	12	5.3	3	53	73	16	100/500	21.12
5	16	10	P80-22-05	FALIS Al-Cu 16/10	12	5.3	3.8	53	73	16	100/500	18.40
6	16	16	P80-22-06	FALIS Al-Al 16/16	12	5.3	5.3	53	73	16	100/500	17.95
7	25	16	P80-22-07	FALIS Al-Al 25/16	12	6.4	5.3	53	73	16	100/500	17.50

**KONZOLE**  
**PLATE HOOKS**  
**СТАЛЬНАЯ КОНСОЛИ**  
**CONSOLES**  
**PLĂCUȚE CU CÂRLIG**

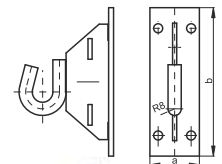
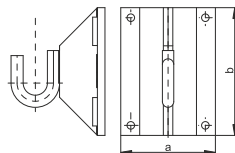
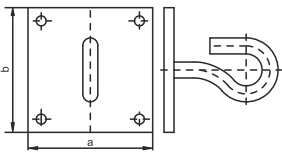
Zidna konzola se koristi za povezivanje zateznih i nosećih stezaljki na zidove i/ili stubove. Pričvršćuje se pomoću vijaka.

Designed for tension and suspension clamp support of ABC cables on walls or poles. Fixation by screws.

Стальная консоль служит для подвески анкерных и поддерживающих зажимов на столбах и на стенах. Крепится болтом.

La console serve pour joindre les bornes sur les murs ou piles. On la fixe à l'aide de vis.

Proiectate pentru susținerea clemelor. Fixare prin șuruburi.



BRTV 10

BRTV 11

BRTV 12

Br. No. n/lj N. Ord. Nr.crt	Kodni broj Code Код (номер) Code Codul	Tip Type Тип Type Type Tip	Dimenzije (mm) Dimensions (mm) Размеры (мм) Dimensions (mm) Dimensiuni (mm)		Pakovanje Packing Упаковка Emballage Ambalare	Težina (g) Weight (g) Вес (r) Poids (g) Greutate (g)
			a	b		
1	P80-23-01	BRTV 10	100	100	-/25	575.00
2	P80-23-11	BRTV 11	105	140	-/20	845.20
3	P80-23-12	BRTV 12	60	180	-/20	785.60

**NOSEĆE KONZOLE ZA SKS CA 2000**  
**BRACKETS FOR ABC CABLES CA 2000**  
**АНКЕРНЫЕ КРОНШТЕЙНЫ CA 2000**  
**CONSOLES PORTANTES POUR ABC CÂBLES CA 2000**  
**TIJĂ SUSȚINERE PENTRU LEA JT CA 2000**

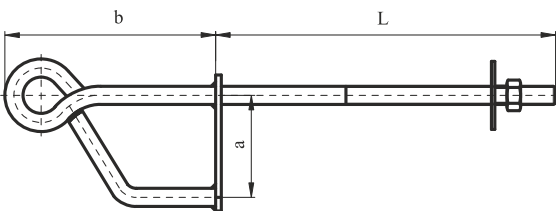
Koristi se za noseće prihvatanje SKS-a.

Bracket is designed for suspension clamp support of ABC cables.

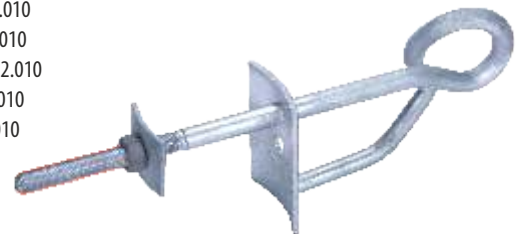
Используется для подвеса поддерживающего зажима СИП.

La console serve pour l'acceptation de la BT sur pile avec tendu de l'acceptation porteuse.

Se folosește la susținerea LEA JT folosind o clemă de suspendare.



MATERIJAL: ČELIK ; STANDARD: SRPS N.F.2.010  
MATERIAL: STEEL ; STANDARD: SRPS N.F.2.010  
МАТЕРИАЛ: СТАЛЬ ; СТАНДАРТ: SRPS N.F.2.010  
MĂTERIEI: ACIER ; STANDARD: SRPS N.F.2.010  
MATERIAL: OȚEL ; STANDARD: SRPS N.F.2.010



Br. No. n/lj N. Ord. Nr.crt	Namenojeno Designed for Применяется Conși pour Destinât pentru	Kodni broj Code Код (номер) Code Codul	Tip Type Тип Type Type Tip	Dimenzije (mm) Dimensions (mm) Размеры (мм) Dimensions (mm) Dimensiuni (mm)			SMFL (kN)	Pakovanje Packing Упаковка Emballage Ambalare	Težina (g) Weight (g) Вес (r) Poids (g) Greutate (g)
				a	b	L			
1	Za sve vrste stubova All types of poles Для опор всех профилей Pour les poteaux en bois et en béton Pentru toate tipurile de stalpi	P80-20-01	17.07.12 L160	70	185	160	20	-/10	1 215.00
2		P80-20-02	17.07.12 L200	70	185	200	20	-/10	1 285.00
3		P80-20-03	17.07.12 L250	70	185	250	20	-/10	1 365.00
4		P80-20-04	17.07.12 L300	70	185	300	20	-/10	1 445.00





NOSEĆA KONZOLA ZA SKS CA 1500  
BRACKET FOR ABC CABLES CA 1500  
АНКЕРНЫЕ КРОНШТЕЙНЫ CA 1500  
CONSOLE PORTANTE POUR ABC CÂBLES CA 1500  
TIJĂ SUSȚINERE PENTRU LEA JT CA 1500

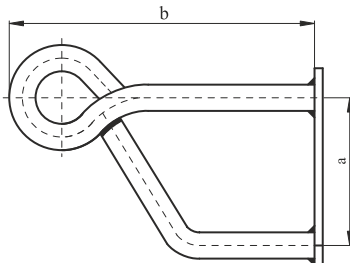
Koristi se za noseće prihvatanje SKS-a.

Bracket is designed for suspension clamp support of ABC cables.

Используется для подвеса поддерживающего зажима СИП.

La console serve pour l'acceptation de la BT sur pile avec tendu de l'acceptation porteuse.

Se folosește la susținerea LEA JT folosind o clemă de suspendare.



MATERIJAL: ČELIK ; STANDARD: SRPS N.F.2.010  
MATERIAL: STEEL ; STANDARD: SRPS N.F.2.010  
МАТЕРИАЛ: СТАЛЬ ; СТАНДАРТ: SRPS N.F.2.010  
MATÉRIEL: ACIER ; STANDARD: SRPS N.F.2.010  
MATERIAL: OȚEL ; STANDARD: SRPS N.F.2.010



Br. No. n/lj N. Ord. Nr.crt	Namenjeno Designed for Применяется Социу pour Destinacat pentru	Kodni broj Code Код (номер) Code Codul	Tip Type Тип Тип Type Tip	Dimenzije (mm) Dimensions (mm) Размеры (мм) Dimensiuni (mm)		SMFL (kN)	Pakovanje Packing Упаковка Emballage Ambalare	Težina (g) Weight (g) Bec (r) Poids (g) Greutate (g)
				a	b			
1	Za sve vrste stubova All types of poles Для опор всех профилей Pour les poteaux en bois et en béton Pentru toate tipurile de stalpi	P80-21-01	17.07.12/l	70	185	20	-/10	965.00

UNIVERZALNE KONZOLE CA-CS 1500  
BRACKETS FOR ABC CABLES CA-CS 1500  
КРОНШТЕЙН ПРОМ. ПОДВЕСКИ CA-CS 1500  
CONSOLES UNIVERSELLES CA-CS 1500  
BRĂȚARĂ UNIVERSALĂ CA-CS 1500

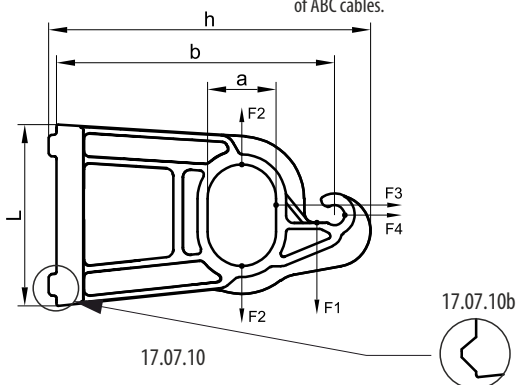
Koristi se za zatezno i noseće prihvatanje SKS-a.

Bracket is designed for tension clamp support and suspension clamp support of ABC cables.

Используется для подвеса поддерживающего зажима СИП.

La console serve pour l'acceptation de la BT sur pile avec tendu de l'acceptation porteuse.

Se folosește la susținerea LEA JT folosind o clemă de suspendare.



MATERIJAL: AI ; STANDARD: EN 50483-2, EN 50483-3  
NF C33-040, NFC 33-041  
MATERIAL: AI ; STANDARD: EN 50483-2, EN 50483-3  
NF C33-040, NFC 33-041  
МАТЕРИАЛ: AI ; СТАНДАРТ: EN 50483-2, EN 50483-3  
NF C33-040, NFC 33-041  
MATÉRIEL: AI ; STANDARD: EN 50483-2, EN 50483-3  
NF C33-040, NFC 33-041  
MATERIAL: AI ; STANDARD: EN 50483-2, EN 50483-3  
NF C33-040, NFC 33-041



Br. No. n/lj N. Ord. Nr.crt	Namenjeno Designed for Применяется Социу pour Destinacat pentru	Kodni broj Code Код (номер) Code Codul	Tip Type Тип Тип Type Tip	Dimenzije (mm) Dimensions (mm) Размеры (мм) Dimensiuni (mm)				SMFL (kN)				Pakovanje Packing Упаковка Emballage Ambalare	Težina (g) Weight (g) Bec (r) Poids (g) Greutate (g)
				a	b	h	L	F1	F2	F3	F4		
1	Za sve vrste stubova All types of poles Для опор всех профилей Pour toutes les sortes des poteaux Pentru toate tipurile de stalpi	P80-10-01	17.07.10	37	150	175	86	500	1500	1600	500	-/25	307.00
2	Za drvene stubove For wooden poles Для деревянных профилей Pour les poteaux en bois Pentru stalpi din lemn	P80-10-03	17.07.10b	37	150	178	86	500	1500	1600	500	-/25	307.00



AL KONZOLA ZA NN SKS CA 1500, CA 2000  
 ALUMINIUM ALLOY BRACKET FOR ABC CABLES CA 1500, CA 2000  
 АНКЕРНЫЕ КРОНШТЕЙНЫ АЛ CA 1500, CA 2000  
 CONSOLE D'ALUMINIUM POUR ABC CÂBLES CA 1500, CA 2000  
 BRĂȚĂRĂ ALIAJ PENTRU LEA JT CA 1500, CA 2000

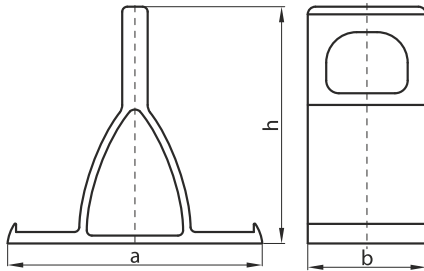
Koristi se za zatezno prihvatanje SKS-a na stub.

Bracket is designed for tension clamp support and suspension clamp support of ABC cables.

Кронштейн предназначен для натяжения зажима поддержке СИП.

La console serve pour l'acceptation de la BT sur pile avec la borne de l'acceptation tendue.

Se folosește la susținerea LEA JT folosind o clemă de întindere.



MATERIJAL: Al ; STANDARD: EN 50483-2, EN 50483-3, NF C33-041  
 MATERIAL: Al ; STANDARD: EN 50483-2, EN 50483-3, NF C33-041  
 МАТЕРИАЛ: Al ; СТАНДАРТ: EN 50483-2, EN 50483-3, NF C33-041  
 MATÉRIEL: Al ; STANDARD: EN 50483-2, EN 50483-3, NF C33-041  
 MATERIAL: Al ; STANDARD: EN 50483-2, EN 50483-3, NF C33-041



Br. No. / n/lj / N. Ord. / Nr.crt	Namenjeno / Designed for / Применяется / Conști pour / Destinat pentru	Kodni broj / Code / Код (номер) / Code / Codul	Tip / Type / Тип / Тип / Type / Tip	Dimenzije (mm) / Dimensions (mm) / Размеры (мм) / Dimensions (mm) / Dimensiuni (mm)			SMFL (kN)	Pakovanje / Packing / Упаковка / Emballage / Ambalare	Težina (g) / Weight (g) / Вес (г) / Poids (g) / Greutate (g)
				a	b	h			
1	Za sve vrste stubova / All types of poles / Для опор всех профилей / Pour toutes les sortes des poteaux / Pentru toate tipurile de stalpi	P80-15-10	CA 1500	100	47	93	20	-/50	115.00
2		P80-15-11	CA 2000	100	47	93	20	-/50	115.00

AL KONZOLA ZA NN SKS CS 1500  
 ALUMINIUM ALLOY BRACKET FOR ABC CABLES CS 1500  
 АНКЕРНЫЕ КРОНШТЕЙНЫ АЛ CS 1500  
 CONSOLE D'ALUMINIUM POUR ABC CÂBLES CS 1500  
 BRĂȚĂRĂ ALIAJ PENTRU LEA JT CS 1500

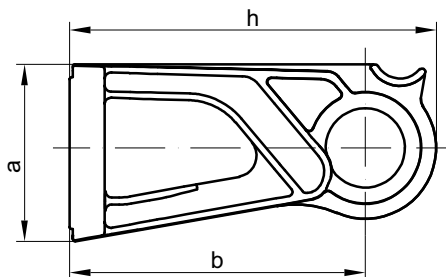
Koristi se za zatezno i noseće prihvatanje SKS-a na stub.

Bracket is designed for tension clamp support and suspension clamp support of ABC cables.

Кронштейн предназначен для натяжения зажима поддержке СИП.

La console serve pour l'acceptation de la BT sur pile avec la borne de l'acceptation tendue.

Se folosește la susținerea LEA JT folosind o clemă de întindere.



MATERIJAL: Al ; STANDARD: EN 50483-3, NF C33-040  
 MATERIAL: Al ; STANDARD: EN 50483-3, NF C33-040  
 МАТЕРИАЛ: Al ; СТАНДАРТ: EN 50483-3, NF C33-040  
 MATÉRIEL: Al ; STANDARD: EN 50483-3, NF C33-040  
 MATERIAL: Al ; STANDARD: EN 50483-3, NF C33-040



Br. No. / n/lj / N. Ord. / Nr.crt	Namenjeno / Designed for / Применяется / Conști pour / Destinat pentru	Kodni broj / Code / Код (номер) / Code / Codul	Tip / Type / Тип / Тип / Type / Tip	Dimenzije (mm) / Dimensions (mm) / Размеры (мм) / Dimensions (mm) / Dimensiuni (mm)			SMFL (kN)	Pakovanje / Packing / Упаковка / Emballage / Ambalare	Težina (g) / Weight (g) / Вес (г) / Poids (g) / Greutate (g)
				a	b	h			
1	Za sve vrste stubova / All types of poles / Для опор всех профилей / Pour toutes les sortes des poteaux / Pentru toate tipurile de stalpi	P80-15-01	CS 1500	83	140	175	12	-/40	327.60



NOSEĆI KOMPLET ES 1500  
 SUSPENSION ASSEMBLY ES 1500  
 КОМПЛЕКТ ПРОМЕЖУТОЧНОЙ ПОДВЕСКИ ES 1500  
 ENSEMBLE DE SUSPENSION POUR RÉSEAUX TORSADÉS ES 1500  
 SET COMPLET DE SUSTINERE ES 1500

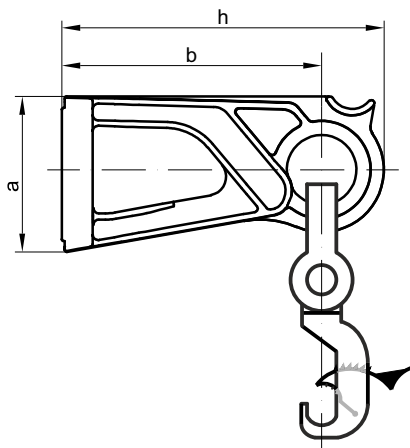
Noseći komplet se koristi za noseće prihvatanje SKS-a na drvenim i betonskim stubovima kao i na zidovima objekata.

Suspension set is designed for suspension support of ABC cables on wooden and concrete poles as well as on the facility walls.

Комплект промежуточной подвески применяется для принятия низковольтного СИП на деревянных и бетонных опорах, а также и для прокладки на зданиях.

Le complet porteur s'utilise pour l'acceptation BT sur les piles de bois et de béton aussi comme pour la mise sur des objets.

Set complet se folosește pentru întinderea LEA pe stâlpi din lemn și beton dar și pe pereții clădirilor.



MATERIJAL: AI, PLASTIKA ; STANDARD: EN 50483-3, NF C33-040  
 MATERIAL: AI, PLASTIC ; STANDARD: EN 50483-3, NF C33-040  
 МАТЕРИАЛ: AI, ПЛАСТИК ; СТАНДАРТ: EN 50483-3, NF C33-040  
 MATÉRIEL: AI, PLASTIC ; STANDARD: EN 50483-3, NF C33-040  
 MATERIAL: AI, PLASTIC ; STANDARD: EN 50483-3, NF C33-040

Br. No. n/nj N. Ord. Nr.crt	Presek provodnika Cable cross-section Сечение провода Section Secțiunea conductorului	Kodni broj Code Код (номер) Code Codul	Tip Type Тип Тип Type Tip	Komponente Components Компоненты Composants Componente		SMFL (kN)	Pakovanje Packing Упаковка Emballage Ambalare	Težina (g) Weight (g) Вес (r) Poids (g) Greutate (g)
				Kodni broj Code Код (номер) Code Codul	Kodni broj Code Код (номер) Code Codul			
1	16-95	P80-15-02	ES 1500	P80-15-01	P80-06-04	12	-/15	428.00

AL KONZOLA ZA NN SKS CA 25  
 ALUMINIUM ALLOY BRACKET CA 25  
 АНКЕРНЫЙ КРОНШТЕЙН АЛ CA 25  
 CONSOLES CA 25  
 BRĂȚĂRĂ ALIAJ PENTRU LEA JT CA 25

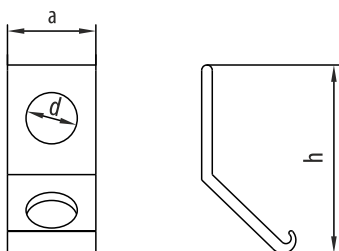
Konzola služi za prihvatanje SKS-a stezaljkom za zatezno prihvatanje.

Bracket is designed for tension clamp support of ABC cables.

Кронштейн предназначен для принятия СИП-а анкерным зажимом.

La console serve pour l'acceptation BT avec la borne pour l'acceptation tendue.

Se folosește pentru întinderea LEA JT.



MATERIJAL: AI ; STANDARD: EN 50483-2, NF C33-041  
 MATERIAL: AI ; STANDARD: EN 50483-2, NF C33-041  
 МАТЕРИАЛ: AI ; СТАНДАРТ: EN 50483-2, NF C33-041  
 MATÉRIEL: AI ; STANDARD: EN 50483-2, NF C33-041  
 MATERIAL: AI ; STANDARD: EN 50483-2, NF C33-041

Br. No. n/nj N. Ord. Nr.crt	Kodni broj Code Код (номер) Code Codul	Tip Type Тип Тип Type Tip	Dimenzije (mm) Dimensions (mm) Размеры (мм) Dimensions (mm) Dimensiuni (mm)			SMFL (kN)	Pakovanje Packing Упаковка Emballage Ambalare	Težina (g) Weight (g) Вес (r) Poids (g) Greutate (g)
			a	d	h			
1	P80-15-21	CA 25	25	14.5	53	2.5	100/1000	9.40

ZIDNI NOSAČ BRPF  
 DISTANCE NAIL BRPF  
 ФАСАДНЫЕ КРЕПЛЕНИЯ BRPF  
 SUPPORTS ISOLÉS BRPF  
 DISTANȚATOR PERETE BRPF

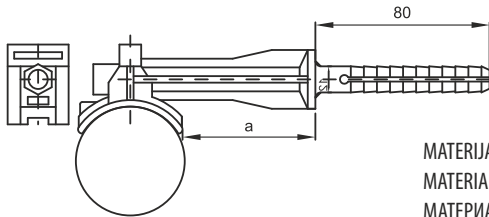
Zidni nosač se koristi za pričvršćenje kablova na fasadu.

Product is used for fixation of cables to facades and walls.

Фасадные крепления используется для крепления на здание.

La console serve pour l'acceptation BT avec la borne pour l'acceptation tendue.

Se folosește la prinderea cablurilor pe fațadele clădirilor.



MATERIJAL: PLASTIKA ; STANDARD: EN 50483-2, NF C33-040  
 MATERIAL: PLASTIC ; STANDARD: EN 50483-2, NF C33-040  
 МАТЕРИАЛ: ПЛАСТИК ; СТАНДАРТ: EN 50483-2, NF C33-040  
 MATÉRIEL: PLASTIC ; STANDARD: EN 50483-2, NF C33-040  
 MATERIAL: PLASTIC ; STANDARD: EN 50483-2, NF C33-040



Br. No. / n/pj / N. Ord. / Nr.crt	Presek provodnika / Cable cross-section / Сечение провода / Section / Secțiunea conductorului	Kodni broj / Code / Код (номер) / Code / Codul	Tip / Type / Тип / Type / Tip	Rastojanje od zida a (mm) / Distance from wall a (mm) / Расстояние от стены a (mm) / Distance du mur a (mm) / Distanța de perete a (mm)	Pakovanje / Packing / Упаковка / Emballage / Ambalare	Težina (g) / Weight (g) / Вес (г) / Poids (g) / Greutate (g)
1	2x35 - 3x120	P80-08-12	BRPF6	60	-/60	71.30

ZATEZNA STEZALJKA PA 1000, PA 1500  
 ANCHORING CLAMP PA 1000, PA 1500  
 АНКЕРНЫЙ ЗАЖИМ PA 1000, PA 1500  
 PINCES D'ANCRAGE POUR RÉSEAUX TORSADÉS PA 1000, PA 1500  
 CLEMĂ PENTRU SUSȚINEREA ÎNTINDERII PA 1000, PA 1500

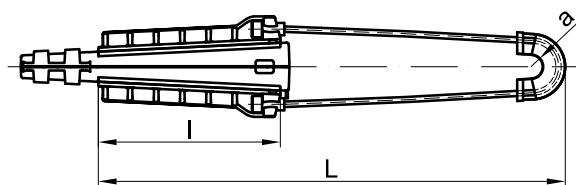
Stezaljka služi za zatezno prihvatanje NN SKS-a na betonskim ili drvenim stubovima i pri polaganju na objekte. Upotrebljava se u kombinaciji sa različitim konzolama.

Clamp is designed for tension support of ABC cables on wooden and concrete poles as well as on the facility walls. It can be combined with various types of brackets.

Анкерный клиновой зажим служит для анкерного крепления СИП-а, на концевых, угловых и промежуточных опорах, и на зданиях. Применяется в сочетании с кронштейнами.

On utilise la borne pour l'acceptation tendue de BT sur les piles de bois et de béton, aussi comme pour la mise des objets. On l'utilise en combinaison avec de différentes consoles.

Se folosește la susținerea LEA JT când acestea sunt atașate de stâlpi de tensiune de lemn sau beton sau de zidurile clădirilor. Se folosește în combinație cu diferite tipuri de console.



MATERIJAL: AI, PLASTIKA ; STANDARD: EN 50483-3, NF C33-041  
 MATERIAL: AI, PLASTIC ; STANDARD: EN 50483-3, NF C33-041  
 МАТЕРИАЛ: AI, ПЛАСТИК ; СТАНДАРТ: EN 50483-3, NF C33-041  
 MATÉRIEL: AI, PLASTIC ; STANDARD: EN 50483-3, NF C33-041  
 MATERIAL: AI, PLASTIC ; STANDARD: EN 50483-3, NF C33-041

Br. No. / n/pj / N. Ord. / Nr.crt	Presek provodnika / Cable cross-section / Сечение провода / Section / Secțiunea conductorului	Kodni broj / Code / Код (номер) / Code / Codul	Tip / Type / Тип / Type / Tip	Dimenzije (mm) / Dimensions (mm) / Размеры (мм) / Dimensiuni (mm)			SMFL (kN)	Pakovanje / Packing / Упаковка / Emballage / Ambalare	Težina (g) / Weight (g) / Вес (г) / Poids (g) / Greutate (g)
				a	L	l			
1	1x(25-35)	P80-16-00	17.07.09	18	370	140	10	-/20	430.00
2	1x(35-70)	P80-16-01	17.07.09a	18	370	140	15	-/20	430.00



ZATEZNA STEZALJKA PA 2000  
 ANCHORING CLAMP PA 2000  
 АНКЕРНЫЙ ЗАЖИМ ПА 2000  
 PINCES D'ANCRAGE POUR RÉSEAUX TORSADÉS PA 2000  
 CLEMĂ PENTRU SUSȚINEREA ÎNTINDERII PA 2000

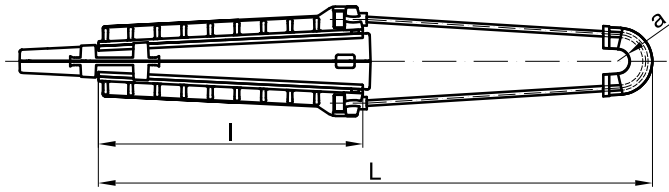
Stežaljka služi za zatezno prihvatanje NN SKS-a na betonskim ili drvenim stubovima i pri polaganju na objekte. Upotrebljava se u kombinaciji sa različitim konzolama.

Clamp is designed for tension support of ABC cables on wooden and concrete poles as well as on the facility walls. It can be combined with various types of brackets.

Анкерный клиновой зажим служит для анкерного крепления СИП-а, на концевых, угловых и промежуточных опорах, и на зданиях. Применяется в сочетании с кронштейнами.

On utilise la borne pour l'acceptation tendue de BT sur les piles de bois et de béton, aussi comme pour la mise des objets. On l'utilise en combinaison avec de différentes consoles.

Se folosește la susținerea LEA JT când acestea sunt atașate de stâlpi de tensiune de lemn sau beton sau de zidurile clădirilor. Se folosește în combinație cu diferite tipuri de console.



MATERIJAL: AI, PLASTIKA ; STANDARD: EN 50483-3, NF C33-041  
 MATERIAL: AI, PLASTIC ; STANDARD: EN 50483-3, NF C33-041  
 МАТЕРИАЛ: AI, ПЛАСТИК ; СТАНДАРТ: EN 50483-3, NF C33-041  
 MATÉRIEL: AI, PLASTIC ; STANDARD: EN 50483-3, NF C33-041  
 MATERIAL: AI, PLASTIC ; STANDARD: EN 50483-3, NF C33-041

Br. No. n/nj N. Ord. Nr.crt	Presek provodnika Cable cross-section Сечение провода Section Secțiunea conductorului	Kodni broj Code Код (номер) Code Codul	Tip Type Тип Тип Type Tip	Dimenzije (mm) Dimensions (mm) Размеры (мм) Dimensions (mm) Dimensiuni (mm)			SMFL (kN)	Pakovanje Packing Упаковка Emballage Ambalare	Težina (g) Weight (g) Вес (r) Poids (g) Greutate (g)
				a	L	l			
1	1x(70-120)	P80-16-02	17.07.09b	18	455	195	20	-/15	706.50

ZATEZNA STEZALJKA PA 1500, PA 2000  
 ANCHORING CLAMP PA 1500, PA 2000  
 АНКЕРНЫЙ ЗАЖИМ ПА 1500, ПА 2000  
 PINCES D'ANCRAGE POUR RÉSEAUX TORSADÉS PA 1500, PA 2000  
 CLEMĂ PENTRU SUSȚINEREA ÎNTINDERII PA 1500, PA 2000

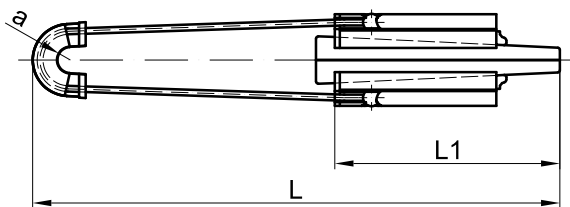
Stežaljka služi za zatezno prihvatanje NN SKS-a na betonskim ili drvenim stubovima i pri polaganju na objekte. Upotrebljava se u kombinaciji sa različitim konzolama.

Clamp is designed for tension support of ABC cables on wooden and concrete poles as well as on the facility walls. It can be combined with various types of brackets.

Анкерный клиновой зажим служит для анкерного крепления СИП-а, на концевых, угловых и промежуточных опорах, и на зданиях. Применяется в сочетании с кронштейнами.

On utilise la borne pour l'acceptation tendue de BT sur les piles de bois et de béton, aussi comme pour la mise des objets. On l'utilise en combinaison avec de différentes consoles.

Se folosește la susținerea LEA JT când acestea sunt atașate de stâlpi de tensiune de lemn sau beton sau de zidurile clădirilor. Se folosește în combinație cu diferite tipuri de console.



MATERIJAL: AI, PLASTIKA ; STANDARD: EN 50483-3, NF C33-041  
 MATERIAL: AI, PLASTIC ; STANDARD: EN 50483-3, NF C33-041  
 МАТЕРИАЛ: AI, ПЛАСТИК ; СТАНДАРТ: EN 50483-3, NF C33-041  
 MATÉRIEL: AI, PLASTIC ; STANDARD: EN 50483-3, NF C33-041  
 MATERIAL: AI, PLASTIC ; STANDARD: EN 50483-3, NF C33-041

Br. No. n/nj N. Ord. Nr.crt	Presek provodnika Cable cross-section Сечение провода Section Secțiunea conductorului	Kodni broj Code Код (номер) Code Codul	Tip Type Тип Тип Type Tip	Dimenzije (mm) Dimensions (mm) Размеры (мм) Dimensions (mm) Dimensiuni (mm)			SMFL (kN)	Pakovanje Packing Упаковка Emballage Ambalare	Težina (g) Weight (g) Вес (r) Poids (g) Greutate (g)
				a	L	L1			
1	1x(25-35)	P80-16-14	PA 1000	18	360	157	10	-/25	372.00
2	1x(50-70)	P80-16-13	PA 1500	18	360	157	15	-/25	372.00
3	1x(50-95)	P80-16-10	PA 2000	18	395	183	20	-/25	617.00



ZATEZNI KOMPLET EA 1500, EA 2000  
 ANCHORING ASSEMBLY EA 1500, EA 2000  
 АНКЕРНЫЙ КОМПЛЕКТ EA 1500, EA 2000  
 ENSEMBLES D'ANCRAGE POUR RÉSEAUX TORSADÉS EA 1500, EA 2000  
 SET COMPLET DE ÎNTINDEREA EA 1500, EA 2000

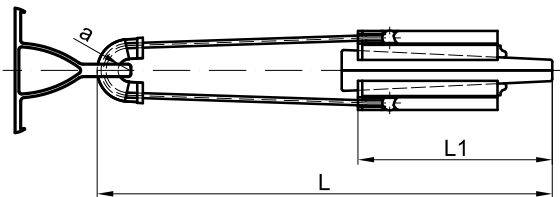
Stežaljka služi za zatezno prihvatanje NN SKS-a na betonskim ili drvenim stubovima i pri polaganju na objekte.

Tension set is designed for tension support of ABC cables on wooden and concrete poles as well as on the facility walls.

Анкерный комплект применяется для принятия низковольтного СИП на деревянных и бетонных опорах, а также для прокладки на зданиях.

Le complet tendu s'utilise pour l'acceptation BT sur les piles de bois et de béton aussi comme selon l'acceptation sur des objets.

Se folosește la susținerea LEA JT folosind o clemă de întindere la stâlpi de tensiune de lemn sau beton.



MATERIJAL: AI, PLASTIKA ; STANDARD: EN 50483-3, NF C33-041  
 MATERIAL: AI, PLASTIC ; STANDARD: EN 50483-3, NF C33-041  
 МАТЕРИАЛ: АИ, ПЛАСТИК ; СТАНДАРТ: EN 50483-3, NF C33-041  
 MATÉRIEL: AI, PLASTIC ; STANDARD: EN 50483-3, NF C33-041  
 MATERIAL: AI, PLASTIC ; STANDARD: EN 50483-3, NF C33-041

Br. No. /п/п / N. Ord. /Nr.crt	Presek provodnika /Cable cross-section /Сечение провода /Section /Secțiunea conductorului	Kodni broj /Code /Код (номер) /Code /Codul	Tip /Type /Тип /Type /Tip	Komponente /Components /Компоненты /Composants /Componente		SMFL (kN)	Pakovanje /Packing /Упаковка /Emballage /Ambalare	Težina (g) /Weight (g) /Вес (г) /Poids (g) /Greutate (g)
				Kodni broj /Code /Код (номер) /Code /Codul	Kodni broj /Code /Код (номер) /Code /Codul			
1	1x(25-35)	P80-15-17	EA 1000	P80-15-11	P80-16-14	10	-/20	487.00
2	1x(50-70)	P80-15-14	EA 1500	P80-15-11	P80-16-13	15	-/20	487.00
3	1x(70-95)	P80-15-15	EA 2000	P80-15-11	P80-16-10	20	-/20	732.00

ZATEZNA STEZALJKA  
 ANCHORING CLAMP  
 АНКЕРНЫЙ ЗАЖИМ  
 PINCES D'ANCRAGE POUR RÉSEAUX TORSADÉS AUTOPORTÉS  
 CLEMĂ PENTRU SUSȚINEREA ÎNTINDERII

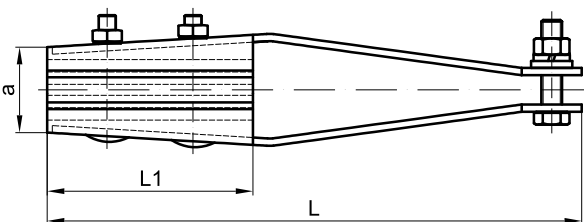
Stežaljka služi za zatezno prihvatanje NN SKS-a na betonskim ili drvenim stubovima i pri polaganju na objekte.

Clamp is designed for tension support of ABC cables on wooden and concrete poles as well as on the facility walls.

Анкерный клиновидный зажим служит для анкерного крепления СИП-а, на концевых, угловых и промежуточных опорах, и на зданиях.

On utilise la borne pour l'acceptation tendue de BT sur les piles de bois et de béton, aussi comme pour la mise des objets.

Se folosește la susținerea LEA JT când acestea sunt atașate de stâlpi de tensiune de lemn sau beton sau de zidurile clădirilor.



MATERIJAL: ČELIK, PLASTIKA ; STANDARD: EN 50483-2, NF C33-041  
 MATERIAL: STEEL, PLASTIC ; STANDARD: EN 50483-2, NF C33-041  
 МАТЕРИАЛ: СТАЛЬ, ПЛАСТИК ; СТАНДАРТ: EN 50483-2, NF C33-041  
 MATÉRIEL: ACIER, PLASTIC ; STANDARD: EN 50483-2, NF C33-041  
 MATERIAL: OȚEL, PLASTIC ; STANDARD: EN 50483-2, NF C33-041

Br. No. /п/п / N. Ord. /Nr.crt	Presek provodnika /Cable cross-section /Сечение провода /Section /Secțiunea conductorului	Kodni broj /Code /Код (номер) /Code /Codul	Tip /Type /Тип /Type /Tip	Dimenzije (mm) /Dimensions (mm) /Размеры (мм) /Dimensions (mm) /Dimensiuni (mm)			SMFL (kN)	Pakovanje /Packing /Упаковка /Emballage /Ambalare	Težina (g) /Weight (g) /Вес (г) /Poids (g) /Greutate (g)
				a	L	L1			
1	4x(25-95)	P80-19-02	PA 495	44	335	120	43	-/15	1 170.00
2	4x(25-120)	P80-19-05	PA 4120	44	335	120	43	-/15	1 170.00





**ZATEZNA STEZALJKA**  
**ANCHORING CLAMP**  
**АНКЕРНЫЙ ЗАЖИМ**  
**PINCES D'ANCRAGE POUR RÉSEAUX TORSADÉS AUTOPORTÉS**  
**CLEMĂ PENTRU SUSȚINEREA ÎNTINDERII**

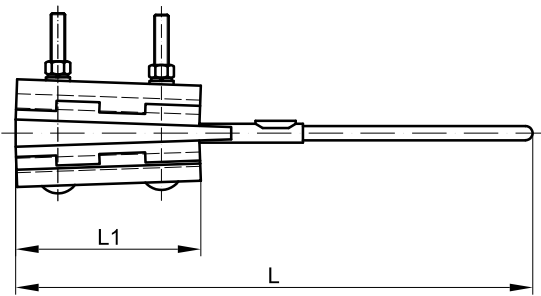
Stežaljka služi za zatezno prihvatanje NN SKS-a na betonskim ili drvenim stubovima i pri polaganju na objekte. Upotrebljava se u kombinaciji sa različitim konzolama.

Clamp is designed for tension support of ABC cables on wooden and concrete poles as well as on the facility walls. It can be combined with various types of brackets.

Анкерный клиновидный зажим служит для анкерного крепления СИП-а, на концевых, угловых и промежуточных опорах, и на зданиях. Применяется в сочетании с кронштейнами.

On utilise la borne pour l'acceptation tendue de BT sur les piles de bois et de béton, aussi comme pour la mise des objets. On l'utilise en combinaison avec de différentes consoles.

Se folosește la susținerea LEA JT când acestea sunt atașate de stâlpi de tensiune de lemn sau beton sau de zidurile clădirilor. Se folosește în combinație cu diferite tipuri de console.



MATERIJAL: ČELIK, PLASTIKA ; STANDARD: EN 50483-2, NF C33-041  
 MATERIAL: STEEL, PLASTIC ; STANDARD: EN 50483-2, NF C33-041  
 МАТЕРИАЛ: СТАЛЬ, ПЛАСТИК ; СТАНДАРТ: EN 50483-2, NF C33-041  
 MATÉRIEL: ACIER, PLASTIC ; STANDARD: EN 50483-2, NF C33-041  
 MATERIAL: OȚEL, PLASTIC ; STANDARD: EN 50483-2, NF C33-041

Br. No. n/nj N. Ord. Nr.crt	Presek provodnika Cable cross-section Сечение провода Section Secțiunea conductorului	Kodni broj Code Код (номер) Code Codul	Tip Type Тип Тип Type Tip	Dimenzije (mm) Dimensions (mm) Размеры (мм) Dimensiuni (mm)			SMFL (kN)	Pakovanje Packing Упаковка Emballage Ambalare	Težina (g) Weight (g) Bec (r) Poids (g) Greutate (g)
				L	L1				
1	4x(50-120)	P80-19-03	PA 4120	355	127	50	-/10	1 520.00	

**ZATEZNA STEZALJKA**  
**ANCHORING CLAMP**  
**АНКЕРНЫЙ ЗАЖИМ АБОНЕНТА**  
**PINCES D'ANCRAGE DE BRANCHEMENT**  
**CLEMĂ PENTRU SUSȚINEREA ÎNTINDERII**

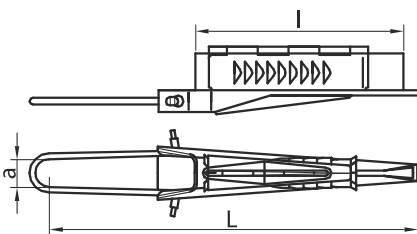
Stežaljka se koristi za kućni priključak izveden SKS-om: 2x16 mm<sup>2</sup>, 4x16 mm<sup>2</sup>. Prema zahtevu izrađuje se od nerđajućeg ili pocinkovanog čeličnog lima.

Tension clamp is designed for tension household support of ABC cables: 2x16 mm<sup>2</sup>, 4x16 mm<sup>2</sup>. It is made of stainless or galvanized steel, according to the client's request.

Анкерный зажим служит для анкерного крепления провода СИП абонентских ответвлений: 2x16 мм<sup>2</sup>, 4x16 мм<sup>2</sup>. По желанию заказчика изготавливается из оцинкованной или нержавеющей стали.

On utilise la borne pour l'acceptation domestique produit par BT: 2x16 mm<sup>2</sup>, 4x16 mm<sup>2</sup>. Suivant la demande de l'acheteur il est fait de la tôle zinkée ou acier inoxydable.

Se folosește la conexiunea la gospodăria a LEA JT: 2x16 mm<sup>2</sup>, 4x16 mm<sup>2</sup>. La solicitarea clientului, se poate realiza din tabla galvanizată sau tablă inoxidabilă.



MATERIJAL: NERĐAJUĆI ILI POCINKOVANI ČELIK ; STANDARD: EN 50483-2, NF C33-041  
 MATERIAL: STAINLESS OR GALVANIZED STEEL ; STANDARD: EN 50483-2, NF C33-041  
 МАТЕРИАЛ: НЕРЖАВЕЮЩАЯ ИЛИ ОЦИНКОВАННАЯ СТАЛЬ ; СТАНДАРТ: EN 50483-2, NF C33-041  
 MATÉRIEL: ACIER INOXYDABLE OU GALVANISÉ ; STANDARD: EN 50483-2, NF C33-041  
 MATERIAL: OȚEL INOXIDABIL SAU GALVANIZAT ; STANDARD: EN 50483-2, NF C33-041

Br. No. n/nj N. Ord. Nr.crt	Presek provodnika Cable cross-section Сечение провода Section Secțiunea conductorului	Kodni broj Code Код (номер) Code Codul	Tip Type Тип Тип Type Tip	Dimenzije (mm) Dimensions (mm) Размеры (мм) Dimensiuni (mm)			SMFL (kN)	Pakovanje Packing Упаковка Emballage Ambalare	Težina (g) Weight (g) Bec (r) Poids (g) Greutate (g)
				a	l	L			
1	2x16; 4x16	P80-18-01	17.07.08	16	125	230	2	-/50	167.80
2	2x16; 4x16	D80-18-01	17.07.08	16	125	230	2	-/50	167.80

ZATEZNA STEZALJKA  
ANCHORING CLAMP  
АНКЕРНЫЙ ЗАЖИМ  
PINCES D'ANCRAGE DE BRANCHEMENT  
CLEMĂ PENTRU SUSȚINEREA ÎNTINDERII

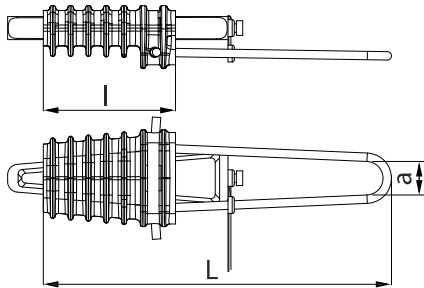
Stezaljka se koristi za kućni priključak izveden SKS-om: 2x10 mm<sup>2</sup>, 2x16 mm<sup>2</sup>, 2x25 mm<sup>2</sup>, 2x35 mm<sup>2</sup>.

Tension clamp is designed for tension household support of ABC cables: 2x10 mm<sup>2</sup>, 2x16 mm<sup>2</sup>, 2x25 mm<sup>2</sup>, 2x35 mm<sup>2</sup>.

Анкерный зажим служит для анкерного крепления провода СИП абонентских ответвлений: 2x10 мм<sup>2</sup>, 2x16 мм<sup>2</sup>, 2x25 мм<sup>2</sup>, 2x35 мм<sup>2</sup>.

On utilise la borne pour l'acceptation domestique produit par BT: 2x10 mm<sup>2</sup>, 2x16 mm<sup>2</sup>, 2x25 mm<sup>2</sup>, 2x35 mm<sup>2</sup>.

Se folosește la conexiunea la gospodării a LEA JT: 2x10 mm<sup>2</sup>, 2x16 mm<sup>2</sup>, 2x25 mm<sup>2</sup>, 2x35 mm<sup>2</sup>.



MATERIJAL: ČELIK, PLASTIKA ; STANDARD: EN 50483-2, NF C33-041  
MATERIAL: STEEL, PLASTIC ; STANDARD: EN 50483-2, NF C33-041  
МАТЕРИАЛ: СТАЛЬ, ПЛАСТИК ; СТАНДАРТ: EN 50483-2, NF C33-041  
MATÉRIEL: ACIER, PLASTIC ; STANDARD: EN 50483-2, NF C33-041  
MATERIAL: OȚEL, PLASTIC ; STANDARD: EN 50483-2, NF C33-041

Br. No. n/lj N. Ord. Nr.crt	Presek provodnika Cable cross-section Сечение провода Section Secțiunea conductorului	Kodni broj Code Код (номер) Code Codul	Tip Type Тип Type Type Tip	Dimenzije (mm) Dimensions (mm) Размеры (мм) Dimensiuni (mm)			SMFL (kN)	Pakovanje Packing Упаковка Emballage Ambalare	Težina (g) Weight (g) Bec (r) Poids (g) Greutate (g)
				a	l	L			
1	2x(10-35)	P80-18-08	PA 235	18	63	170	2	-/100	71.20

ZATEZNA STEZALJKA  
ANCHORING CLAMP  
АНКЕРНЫЙ ЗАЖИМ АБОНЕНТА  
PINCES D'ANCRAGE DE BRANCHEMENT  
CLEMĂ PENTRU SUSȚINEREA ÎNTINDERII

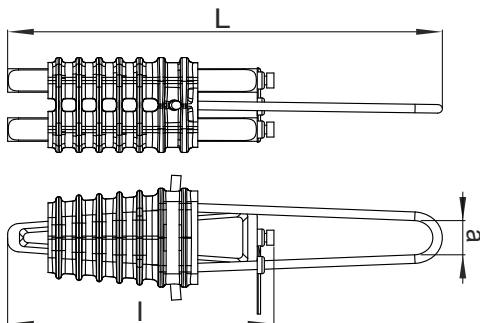
Stezaljka se koristi za kućni priključak izveden SKS-om: 2x10 mm<sup>2</sup>, 4x10 mm<sup>2</sup>, 2x16 mm<sup>2</sup>, 4x16 mm<sup>2</sup>, 2x25 mm<sup>2</sup>, 4x25 mm<sup>2</sup>.

Tension clamp is designed for tension household support of ABC cables: 2x10 mm<sup>2</sup>, 4x10 mm<sup>2</sup>, 2x16 mm<sup>2</sup>, 4x16 mm<sup>2</sup>, 2x25 mm<sup>2</sup>, 4x25 mm<sup>2</sup>.

Анкерный зажим служит для анкерного крепления провода СИП абонентских ответвлений: 2x10 мм<sup>2</sup>, 4x10 мм<sup>2</sup>, 2x16 мм<sup>2</sup>, 4x16 мм<sup>2</sup>, 2x25 мм<sup>2</sup>, 4x25 мм<sup>2</sup>.

On utilise la borne pour l'acceptation domestique produit par BT: 2x10 mm<sup>2</sup>, 4x10 mm<sup>2</sup>, 2x16 mm<sup>2</sup>, 4x16 mm<sup>2</sup>, 2x25 mm<sup>2</sup>, 4x25 mm<sup>2</sup>.

Se folosește la conexiunea la gospodării a LEA JT: 2x10 mm<sup>2</sup>, 4x10 mm<sup>2</sup>, 2x16 mm<sup>2</sup>, 4x16 mm<sup>2</sup>, 2x25 mm<sup>2</sup>, 4x25 mm<sup>2</sup>.



MATERIJAL: ČELIK, PLASTIKA ; STANDARD: EN 50483-2, NF C33-041  
MATERIAL: STEEL, PLASTIC ; STANDARD: EN 50483-2, NF C33-041  
МАТЕРИАЛ: СТАЛЬ, ПЛАСТИК ; СТАНДАРТ: EN 50483-2, NF C33-041  
MATÉRIEL: ACIER, PLASTIC ; STANDARD: EN 50483-2, NF C33-041  
MATERIAL: OȚEL, PLASTIC ; STANDARD: EN 50483-2, NF C33-041

Br. No. n/lj N. Ord. Nr.crt	Presek provodnika Cable cross-section Сечение провода Section Secțiunea conductorului	Kodni broj Code Код (номер) Code Codul	Tip Type Тип Type Type Tip	Dimenzije (mm) Dimensions (mm) Размеры (мм) Dimensiuni (mm)			SMFL (kN)	Pakovanje Packing Упаковка Emballage Ambalare	Težina (g) Weight (g) Bec (r) Poids (g) Greutate (g)
				a	l	L			
1	2x(10-25); 4x(10-25)	P80-18-09	P17.07.08	18	110	210	2.5	-/50	107.00



ZATEZNA STEZALJKA - REGULACIONA  
ANCHORING CLAMP  
АНКЕРНЫЙ ЗАЖИМ АБОНЕНТА  
PINCES D'ANCRAGE DE BRANCHEMENT  
CLEMĂ PENTRU SUSȚINEREA ÎNTINDERII

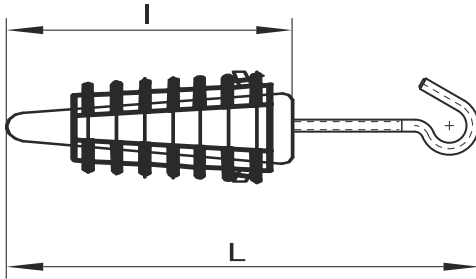
Stezaljka se koristi za kućni priključak izveden SKS-om: 2x10 mm<sup>2</sup>, 4x16 mm<sup>2</sup>, 2x25 mm<sup>2</sup>, 4x25 mm<sup>2</sup>, 2x35 mm<sup>2</sup>, 4x35 mm<sup>2</sup>.

Tension clamp is designed for tension household support of ABC cables: 2x16 mm<sup>2</sup>, 4x16 mm<sup>2</sup>, 2x25 mm<sup>2</sup>, 4x25 mm<sup>2</sup>, 2x35 mm<sup>2</sup>, 4x35 mm<sup>2</sup>.

Анкерный зажим служит для анкерного крепления провода СИП абонентских ответвлений: 2x16 мм<sup>2</sup>, 4x16 мм<sup>2</sup>, 2x25 мм<sup>2</sup>, 4x25 мм<sup>2</sup>, 2x35 мм<sup>2</sup>, 4x35 мм<sup>2</sup>.

On utilise la borne pour l'acceptation domestique produit par BT: 2x16mm<sup>2</sup>, 4x16 mm<sup>2</sup>, 2x25 mm<sup>2</sup>, 4x25 mm<sup>2</sup>, 2x35 mm<sup>2</sup>, 4x35 mm<sup>2</sup>.

Se folosește la conexiunea la gospodării a LEA JT: 2x16 mm<sup>2</sup>, 4x16 mm<sup>2</sup>, 2x25 mm<sup>2</sup>, 4x25 mm<sup>2</sup>, 2x35 mm<sup>2</sup>, 4x35 mm<sup>2</sup>.



MATERIJAL: ČELIK, PLASTIKA ; STANDARD: EN 50483-2, NF C33-041  
MATERIAL: STEEL, PLASTIC ; STANDARD: EN 50483-2, NF C33-041  
МАТЕРИАЛ: СТАЛЬ, ПЛАСТИК ; СТАНДАРТ: EN 50483-2, NF C33-041  
MATÉRIEL: ACIER, PLASTIC ; STANDARD: EN 50483-2, NF C33-041  
MATERIAL: OȚEL, PLASTIC ; STANDARD: EN 50483-2, NF C33-041



Br. No. n/nj N. Ord. Nr.crt	Presek provodnika Cable cross-section Сечение провода Section Secțiunea conductorului	Kodni broj Code Код (номер) Code Codul	Tip Type Тип Type Type Tip	Dimenzije (mm) Dimensions (mm) Размеры (мм) Dimensions (mm) Dimensiuni (mm)			SMFL (kN)	Pakovanje Packing Упаковка Emballage Ambalare	Težina (g) Weight (g) Бес (г) Poids (g) Greutate (g)
				I	L				
1	2x(10-35); 4x(10-35)	P80-18-13	PA 200	105	235	2	-/50	119.00	

ZATEZNA STEZALJKA  
ANCHORING CLAMP  
АНКЕРНЫЙ ЗАЖИМ АБОНЕНТА  
PINCES D'ANCRAGE DE BRANCHEMENT  
CLEMĂ PENTRU SUSȚINEREA ÎNTINDERII

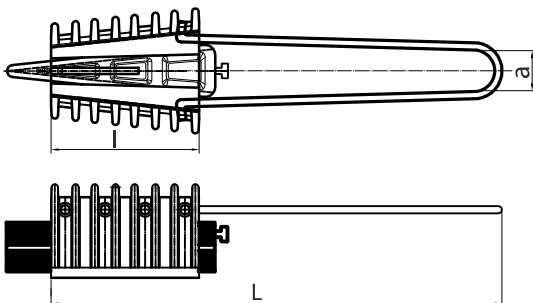
Stezaljka se koristi za kućni priključak izveden SKS-om: 2x16 mm<sup>2</sup>, 4x16 mm<sup>2</sup>, 2x25 mm<sup>2</sup>, 4x25 mm<sup>2</sup>, 2x35 mm<sup>2</sup>, 4x35 mm<sup>2</sup>.

Tension clamp is designed for tension household support of ABC cables: 2x16 mm<sup>2</sup>, 4x16 mm<sup>2</sup>, 2x25 mm<sup>2</sup>, 4x25 mm<sup>2</sup>, 2x35 mm<sup>2</sup>, 4x35 mm<sup>2</sup>.

Анкерный зажим служит для анкерного крепления провода СИП абонентских ответвлений: 2x16 мм<sup>2</sup>, 4x16 мм<sup>2</sup>, 2x25 мм<sup>2</sup>, 4x25 мм<sup>2</sup>, 2x35 мм<sup>2</sup>, 4x35 мм<sup>2</sup>.

On utilise la borne pour l'acceptation domestique produit par BT: 2x16mm<sup>2</sup>, 4x16 mm<sup>2</sup>, 2x25 mm<sup>2</sup>, 4x25 mm<sup>2</sup>, 2x35 mm<sup>2</sup>, 4x35 mm<sup>2</sup>.

Se folosește la conexiunea la gospodării a LEA JT: 2x16 mm<sup>2</sup>, 4x16 mm<sup>2</sup>, 2x25 mm<sup>2</sup>, 4x25 mm<sup>2</sup>, 2x35 mm<sup>2</sup>, 4x35 mm<sup>2</sup>.



MATERIJAL: ČELIK, PLASTIKA ; STANDARD: EN 50483-2, NF C33-041  
MATERIAL: STEEL, PLASTIC ; STANDARD: EN 50483-2, NF C33-041  
МАТЕРИАЛ: СТАЛЬ, ПЛАСТИК ; СТАНДАРТ: EN 50483-2, NF C33-041  
MATÉRIEL: ACIER, PLASTIC ; STANDARD: EN 50483-2, NF C33-041  
MATERIAL: OȚEL, PLASTIC ; STANDARD: EN 50483-2, NF C33-041



Br. No. n/nj N. Ord. Nr.crt	Presek provodnika Cable cross-section Сечение провода Section Secțiunea conductorului	Kodni broj Code Код (номер) Code Codul	Tip Type Тип Type Type Tip	Dimenzije (mm) Dimensions (mm) Размеры (мм) Dimensions (mm) Dimensiuni (mm)			SMFL (kN)	Pakovanje Packing Упаковка Emballage Ambalare	Težina (g) Weight (g) Бес (г) Poids (g) Greutate (g)
				a	I	L			
1	2x(16-35); 4x(16-35)	P80-18-07	P17.07.08.01	18	70	210	2.5	-/40	118.37



**ZATEZNA STEZALJKA**  
**ANCHORING CLAMP**  
**АНКЕРНЫЙ ЗАЖИМ АБОНЕНТА**  
**PINCES D'ANCRAGE DE BRANCHEMENT**  
**CLEMĂ PENTRU SUSȚINEREA ÎNTINDERII**

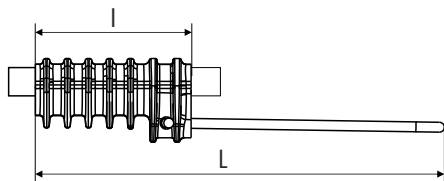
Zatezne stezaljke PA139 su namenjene za zatezno prihvatanje telekomunikacionih i adekvatnih jednožilnih kablova. Stezaljka ne zahteva poseban alat pri montaži.

Tension clamp PA139 is designed for tension support of telecommunication and adequate single core power cables. Clamp doesn't require special tools for assembly and installation.

Анкерный зажим ПА 139 служит для анкерного крепления проводов телекоммуникационных воздушных линий, и соответствующих силовых проводов одножильных воздушных линий. Установка зажима не предусматривает использование специальных инструментов при монтаже.

La borne tendue est faite pour câbles avec une artère du diamètre de 3 jusqu'à 24 mm. Elle est faite pour câbles energetiques, télécommunicatives et optiques. Pince ne demande pas un outil spécial pour montage.

Clemă întindere este destinată pentru întinderea cablurilor de telecomunicații și a cablurilor adecvate cu un singur fir. Clemă nu necesită instrumente speciale pentru asamblare și instalare.



MATERIJAL: ČELIK, PLASTIKA ; STANDARD: EN 50483-2, NF C33-041  
 MATERIAL: STEEL, PLASTIC ; STANDARD: EN 50483-2, NF C33-041  
 МАТЕРИАЛ: СТАЛЬ, ПЛАСТИК ; СТАНДАРТ: EN 50483-2, NF C33-041  
 MATÉRIEL: ACIER, PLASTIC ; STANDARD: EN 50483-2, NF C33-041  
 MATERIAL: OȚEL, PLASTIC ; STANDARD: EN 50483-2, NF C33-041



Br. No. / n/pj / N. Ord. / Nr.crt	Prečnik kabla / Cable diameter / Диаметр провода / Diamètre du câble / Diametrul cablului	Klin / Wedge / Клин / Le coin / Pană	Kodni broj / Code / Код (номер) / Code / Codul	Tip / Type / Тип / Type / Tip	Dimenzije (mm) / Dimensions (mm) / Размеры (мм) / Dimensions (mm) / Dimensiuni (mm)		SMFL (kN)	Pakovanje / Packing / Упаковка / Emballage / Ambalare	Težina (g) / Weight (g) / Вес (г) / Poids (g) / Greutate (g)
					L	l			
1	Ø 3-24 mm	A+B	P80-18-10	PA 139	186	71	2	-/100	115.00
2	Ø 3-17 mm	A	P80-18-11	PA 139A	186	71	2	-/100	90.00
3	Ø 10-24 mm	B	P80-18-12	PA 139B	186	71	2	-/100	120.00

**ZATEZNA STEZALJKA PA 500**  
**ANCHORING CLAMP PA 500**  
**АНКЕРНЫЙ ЗАЖИМ PA 500**  
**PINCES D'ANCRAGE DE BRANCHEMENT PA 500**  
**CLEMĂ PENTRU SUSȚINEREA ÎNTINDERII PA 500**

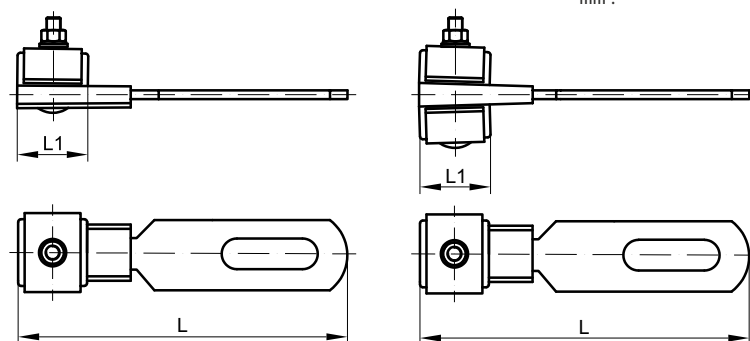
Stezaljka se koristi za kućni priključak izveden SKS-om: 2x(16-35) mm<sup>2</sup>.

Tension clamp is designed for tension household support of ABC cables: 2x(16-35) mm<sup>2</sup>.

Анкерный зажим служит для анкерного крепления провода СИП абонентских ответвлений: 2x(16-35) mm<sup>2</sup>.

On utilise la borne pour l'acceptation domestique produit par BT: 2x(16-35) mm<sup>2</sup>.

Se folosește la conexiunea la gospodării a LEA JT 2x(16-35) mm<sup>2</sup>.



PA 216/35

PA 416/35

MATERIJAL: ČELIK, PLASTIKA ; STANDARD: EN 50483-2, NF C33-041  
 MATERIAL: STEEL, PLASTIC ; STANDARD: EN 50483-2, NF C33-041  
 МАТЕРИАЛ: СТАЛЬ, ПЛАСТИК ; СТАНДАРТ: EN 50483-2, NF C33-041  
 MATÉRIEL: ACIER, PLASTIC ; STANDARD: EN 50483-2, NF C33-041  
 MATERIAL: OȚEL, PLASTIC ; STANDARD: EN 50483-2, NF C33-041



Br. No. / n/pj / N. Ord. / Nr.crt	Presek provodnika / Cable cross-section / Сечение провода / Section / Secțiunea conductorului	Kodni broj / Code / Код (номер) / Code / Codul	Tip / Type / Тип / Type / Tip	Dimenzije (mm) / Dimensions (mm) / Размеры (мм) / Dimensions (mm) / Dimensiuni (mm)		Moment pritezanja / Torque / Вращающий момент / Couple / Cuplu	SMFL (kN)	Pakovanje / Packing / Упаковка / Emballage / Ambalare	Težina (g) / Weight (g) / Вес (г) / Poids (g) / Greutate (g)
				L1	L				
1	2x(16-35)	P80-18-03	PA 216/35	40	197	20 Nm	5	-/50	324.00
2	4x(16-35)	P80-18-04	PA 416/35	40	197	20 Nm	5	-/50	324.00



ZATEZNA STEZALJKA PAC 500  
 ANCHORING CLAMP PAC 500  
 АНКЕРНЫЙ ЗАЖИМ PAC 500  
 PINCES D'ANCRAGE DE BRANCHEMENT PAC 500  
 CLEMĂ PENTRU SUSȚINEREA ÎNTINDERII PAC 500

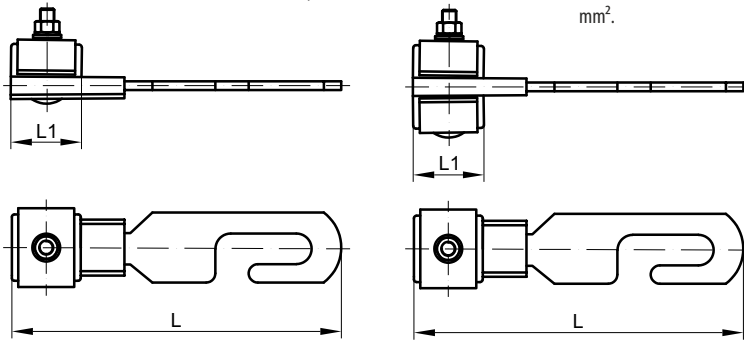
Stezaljka se koristi za kućni priključak izveden SKS-om: 4x(16-35) mm<sup>2</sup>.

Tension clamp is designed for tension household support of ABC cables: 4x(16-35) mm<sup>2</sup>.

Анкерный зажим служит для анкерного крепления провода СИП абонентских ответвлений: 4x(16-35) mm<sup>2</sup>.

On utilise la borne pour l'acceptation domestique produit par BT: 4x(16-35) mm<sup>2</sup>.

Se folosește la conexiunea la gospodării a LEA JT 4x(16-35) mm<sup>2</sup>.



PAC 216/35

PAC 416/35



MATERIJAL: ČELIK, PLASTIKA ; STANDARD: EN 50483-2, NF C33-041  
 MATERIAL: STEEL, PLASTIC ; STANDARD: EN 50483-2, NF C33-041  
 МАТЕРИАЛ: СТАЛЬ, ПЛАСТИК ; СТАНДАРТ: EN 50483-2, NF C33-041  
 MATÉRIEL: ACIER, PLASTIC ; STANDARD: EN 50483-2, NF C33-041  
 MATERIAL: OȚEL, PLASTIC ; STANDARD: EN 50483-2, NF C33-041

Br. No. n/nj N. Ord. Nr.crt	Presek provodnika Cable cross-section Сечение провода Section Secțiunea conductorului	Kodni broj Code Код (номер) Code Codul	Tip Type Тип Тип Type Tip	Dimenzije (mm) Dimensions (mm) Размеры (мм) Dimensions (mm) Dimensiuni (mm)		Moment pritezanja Torque Вращающий момент Couple Cuplu	SMFL (kN)	Pakovanje Packing Упаковка Emballage Ambalare	Težina (g) Weight (g) Bec (r) Poids (g) Greutate (g)
				L1	L				
1	2x(16-35)	P80-18-05	PAC 216/35	40	197	20 Nm	5	-/50	322.00
2	4x(16-35)	P80-18-06	PAC 416/35	40	197	20 Nm	5	-/50	322.00

UNIVERZALNA ZATEZNO - NOSEĆA STEZALJKA PA/PS 500  
 UNIVERSAL ANCHORING - SUSPENSION CLAMP PA/PS 500  
 КОМБИНИРОВАННЫЙ НОСЯЩЕ - ЗАТЯЖНОЙ ЗАЖИМ PA/PS 500  
 PINCE D'ANCRAGE - PINCE DE SUSPENSION PA/PS 500  
 CLEMĂ UNIVERSALĂ PENTRU SUSȚINEREA ÎNTINDERII PA/PS 500

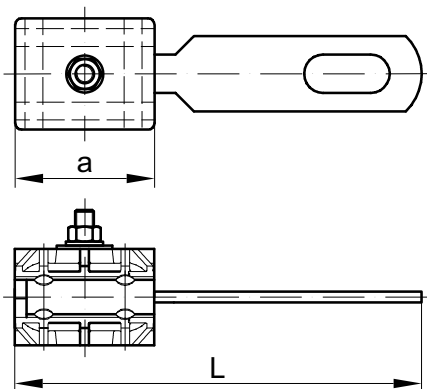
Zatezno-noseća stezaljka PA/PS 500 koristi se za zatezno i/ili noseće prihvatanje SKS-a na drvenim ili betonskim stubovima kao i pri polaganju na zidove objekata.

Universal tension-suspension clamp PA/PS 500 is designed for tension and/or suspension support of ABC cables on wooden and concrete poles as well as on the facility walls.

Комбинируемый несущее-затяжной зажим PA/PS 500 применяется для принятия СИП-а на деревянных и бетонных опорах, а также и для прокладки на зданиях.

La borne tendue-porteuse PA/PS 500 s'utilise pour l'acceptation porteuse et/ou tendue de BT sur les piles de bois et de béton aussi comme pour la mise des objets.

Clemă universală pentru susținerea întinerii PA/PS 500 se folosește la întinderea sau susținerea LEA JT la stâlpi de tensiune din lemn sau beton la zidurile clădirilor.



MATERIJAL: ČELIK, PLASTIKA ; STANDARD: EN 50483-2, NF C33-041  
 MATERIAL: STEEL, PLASTIC ; STANDARD: EN 50483-2, NF C33-041  
 МАТЕРИАЛ: СТАЛЬ, ПЛАСТИК ; СТАНДАРТ: EN 50483-2, NF C33-041  
 MATÉRIEL: ACIER, PLASTIC ; STANDARD: EN 50483-2, NF C33-041  
 MATERIAL: OȚEL, PLASTIC ; STANDARD: EN 50483-2, NF C33-041

Br. No. n/nj N. Ord. Nr.crt	Presek provodnika Cable cross-section Сечение провода Section Secțiunea conductorului	Kodni broj Code Код (номер) Code Codul	Tip Type Тип Тип Type Tip	Dimenzije (mm) Dimensions (mm) Размеры (мм) Dimensions (mm) Dimensiuni (mm)		Moment pritezanja Torque Вращающий момент Couple Cuplu	SMFL (kN)	Pakovanje Packing Упаковка Emballage Ambalare	Težina (g) Weight (g) Bec (r) Poids (g) Greutate (g)
				a	L				
1	2x(16-35)	P80-18-13A	PA/PS 216/35A	65	190	20 Nm	5	-/40	386.00
2	4x(16-35)	P80-18-14A	PA/PS 416/35A	65	190	20 Nm	5	-/40	386.00



UNIVERZALNA ZATEZNO - NOSEĆA STEZALJKA PAC/PS 500  
 UNIVERSAL ANCHORING - SUSPENSION CLAMP PAC/PS 500  
 КОМБИНИРОВАННЫЙ НОСЯЩЕ - ЗАТЯЖНОЙ ЗАЖИМ PAC/PS 500  
 PINCE D'ANCRAGE - PINCE DE SUSPENSION PAC/PS 500  
 CLEMĂ UNIVERSALĂ PENTRU SUSȚINEREA ÎNTINDERII PAC/PS 500

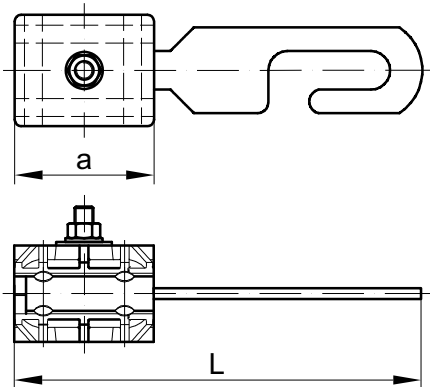
Zatezno-noseća stezaljka PAC/PS 500 koristi se za zatezno i/ili noseće prihvatanje SKS-a na drvenim ili betonskim stubovima kao i pri polaganju na zidove objekata.

Universal tension-suspension clamp PAC/PS 500 is designed for tension and/or suspension support of ABC cables on wooden and concrete poles as well as on the facility walls.

Комбинируемый несущее-затяжной зажим PAC/PS 500 применяется для принятия СИП-а на деревянных и бетонных опорах, а также и для прокладки на зданиях.

La borne tendue-porteuse PAC/PS 500 s'utilise pour l'acceptation porteuse et-ou tendue de BT sur les piles de bois et de béton aussi comme pour la mise des objets.

Clemă universală pentru susținerea întinderii PAC/PS 500 se folosește la întinderea sau susținerea LEA JT la stâlpi de tensiune din lemn sau beton la zidurile clădirilor.



MATERIJAL: ČELIK, PLASTIKA ; STANDARD: EN 50483-2, NF C33-041  
 MATERIAL: STEEL, PLASTIC ; STANDARD: EN 50483-2, NF C33-041  
 МАТЕРИАЛ: СТАЛЬ, ПЛАСТИК ; СТАНДАРТ: EN 50483-2, NF C33-041  
 MATÉRIEL: ACIER, PLASTIC ; STANDARD: EN 50483-2, NF C33-041  
 MATERIAL: OȚEL, PLASTIC ; STANDARD: EN 50483-2, NF C33-041

Br. No. n/nj N. Ord. Nr.crt	Presek provodnika Cable cross-section Сечение провода Section Secțiunea conductorului	Kodni broj Code Код (номер) Code Codul	Tip Type Тип Type Type Tip	Dimenzije (mm) Dimensions (mm) Размеры (мм) Dimensiuni (mm)		Moment pritezanja Torque Вращающий момент Couple Cuplu	SMFL (kN)	Pakovanje Packing Упаковка Emballage Ambalare	Težina (g) Weight (g) Бес (r) Poids (g) Greutate (g)
				a	L				
1	2x(16-35)	P80-18-23A	PAC/PS 216/35A	65	190	20 Nm	5	-/40	382.00
2	4x(16-35)	P80-18-24A	PAC/PS 416/35A	65	190	20 Nm	5	-/40	382.00

NOSEĆA STEZALJKA PS 750  
 SUSPENSION CLAMP PS 750  
 ПРОМЕЖУТОЧНЫЙ ЗАЖИМ PS 750  
 PINCES DE SUSPENSION PS 750  
 CLEME DE SUSPENDARE PS 750

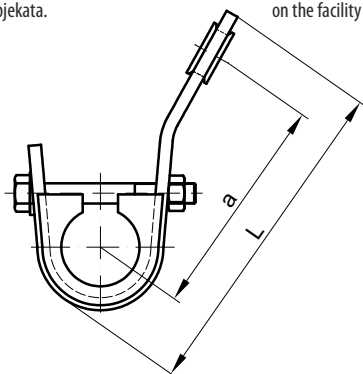
Noseća stezaljka je namenjena za noseće prihvatanje SKS-a na drvenim i betonskim stubovima kao i na zidovima objekata.

Suspension clamp is designed for suspension support of ABC cables on wooden and concrete poles as well as on the facility walls.

Несущий зажим применяется для принятия СИП на деревянных и бетонных опорах, а также и для прокладки на зданиях.

La borne porteuse s'utilise pour l'acceptation BT sur les piles de bois et de béton aussi comme pour la mise sur objets.

Clemă de suspendare se folosește la susținerea suspendării LEA JT la stâlpi de tensiune din lemn sau beton la zidurile clădirilor.



MATERIJAL: ČELIK, PLASTIKA ; STANDARD: EN 50483-2, NF C33-040  
 MATERIAL: STEEL, PLASTIC ; STANDARD: EN 50483-2, NF C33-040  
 МАТЕРИАЛ: СТАЛЬ, ПЛАСТИК ; СТАНДАРТ: EN 50483-2, NF C33-040  
 MATÉRIEL: ACIER, PLASTIC ; STANDARD: EN 50483-2, NF C33-040  
 MATERIAL: OȚEL, PLASTIC ; STANDARD: EN 50483-2, NF C33-040

Br. No. n/nj N. Ord. Nr.crt	Presek provodnika Cable cross-section Сечение провода Section Secțiunea conductorului	Kodni broj Code Код (номер) Code Codul	Tip Type Тип Type Type Tip	Dimenzije (mm) Dimensions (mm) Размеры (мм) Dimensiuni (mm)		Moment pritezanja Torque Вращающий момент Couple Cuplu	SMFL (kN)	Pakovanje Packing Упаковка Emballage Ambalare	Težina (g) Weight (g) Бес (r) Poids (g) Greutate (g)
				a	L				
1	4x(16-25)	P80-05-01	PS 425	130	145	12 Nm	5	-/50	216.90
2	4x(35-50)	P80-05-02	PS 450	130	175	12 Nm	7.5	-/50	309.60
3	4x(70-95)	P80-05-03	PS 470	135	185	12 Nm	7.5	-/25	373.60





**NOSEĆA STEZALJKA PS**  
**SUSPENSION CLAMP PS**  
**ПРОМЕЖУТОЧНЫЙ ЗАЖИМ PS**  
**PINCES DE SUSPENSION PS**  
**CLEME DE SUSPENDARE PS**

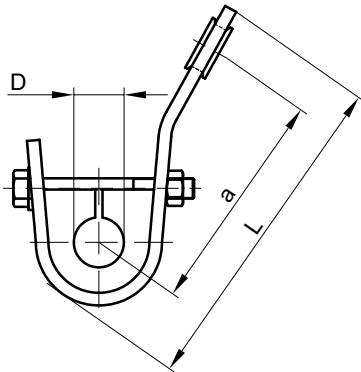
Noseća stezaljka je namenjena za noseće prihvatnje SKS-a na drvenim i betonskim stubovima kao i na zidovima objekata.

Suspension clamp is designed for suspension support of ABC cables on wooden and concrete poles as well as on the facility walls.

Несущий зажим применяется для принятия СИП на деревянных и бетонных опорах, а также и для прокладки на зданиях.

La borne porteuse s'utilise pour l'acceptation BT sur les piles de bois et de béton aussi comme pour la mise sur objets.

Clemă de suspendare se folosește la susținerea suspendării LEA JT la stâlpi de tensiune din lemn sau beton la zidurile clădirilor.



MATERIJAL: ČELIK, PLASTIKA ; STANDARD: EN 50483-2, NF C33-040  
 MATERIAL: STEEL, PLASTIC ; STANDARD: EN 50483-2, NF C33-040  
 МАТЕРИАЛ: СТАЛЬ, ПЛАСТИК ; СТАНДАРТ: EN 50483-2, NF C33-040  
 MATÉRIEL: ACIER, PLASTIC ; STANDARD: EN 50483-2, NF C33-040  
 MATERIAL: OȚEL, PLASTIC ; STANDARD: EN 50483-2, NF C33-040



Br. No. n/nj N. Ord. Nr.crt	Presek provodnika Cable cross-section Сечение провода Section Sectiunea conductorului	Kodni broj Code Код (номер) Code Codul	Tip Type Тип Type Type Tip	Dimenzije (mm) Dimensions (mm) Размеры (мм) Dimensions (mm) Dimensiuni (mm)			Moment pritezanja Torque Вращающий момент Couple Cuplu	SMFL (kN)	Pakovanje Packing Упаковка Emballage Ambalare	Težina (g) Weight (g) Вес (r) Poids (g) Greutate (g)
				a	L	D				
1	2x25-4x16	P80-05-04	PS 18	125	185	18	12	7.5	-/25	440.00
2	4x(25-50)	P80-05-05	PS 28	125	185	28	12	7.5	-/25	425.00
3	4x(70-95)	P80-05-06	PS 37	125	185	37	12	7.5	-/25	395.00

**NOSEĆA STEZALJKA**  
**SUSPENSION CLAMP**  
**ПРОМЕЖУТОЧНЫЙ ЗАЖИМ**  
**PINCES DE SUSPENSION**  
**CLEME DE SUSPENDARE**

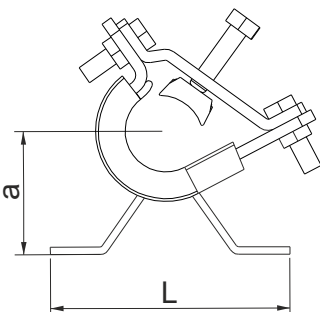
Noseća stezaljka je namenjena za noseće prihvatnje SKS-a na drvenim i betonskim stubovima kao i na zidovima objekata.

Suspension clamp is designed for suspension support of ABC cables on wooden and concrete poles as well as on the facility walls.

Несущий зажим применяется для принятия СИП на деревянных и бетонных опорах, а также и для прокладки на зданиях.

La borne porteuse s'utilise pour l'acceptation BT sur les piles de bois et de béton aussi comme pour la mise sur objets.

Clemă de suspendare se folosește la susținerea suspendării LEA JT la stâlpi de tensiune din lemn sau beton la zidurile clădirilor.



MATERIJAL: ČELIK, PLASTIKA ; STANDARD: EN 50483-2, NF C33-040  
 MATERIAL: STEEL, PLASTIC ; STANDARD: EN 50483-2, NF C33-040  
 МАТЕРИАЛ: СТАЛЬ, ПЛАСТИК ; СТАНДАРТ: EN 50483-2, NF C33-040  
 MATÉRIEL: ACIER, PLASTIC ; STANDARD: EN 50483-2, NF C33-040  
 MATERIAL: OȚEL, PLASTIC ; STANDARD: EN 50483-2, NF C33-040



Br. No. n/nj N. Ord. Nr.crt	Presek provodnika Cable cross-section Сечение провода Section Sectiunea conductorului	Kodni broj Code Код (номер) Code Codul	Tip Type Тип Type Type Tip	Dimenzije (mm) Dimensions (mm) Размеры (мм) Dimensions (mm) Dimensiuni (mm)		Moment pritezanja Torque Вращающий момент Couple Cuplu	SMFL (kN)	Pakovanje Packing Упаковка Emballage Ambalare	Težina (g) Weight (g) Вес (r) Poids (g) Greutate (g)
				a	L				
1	4x(25-120)	P80-05-13	PS 4120	67	130	10 Nm	-	-/10	1 111.00



**NOSEĆA STEZALJKA**  
**SUSPENSION CLAMP**  
**ПРОМЕЖУТОЧНЫЙ ЗАЖИМ**  
**PINCES DE SUSPENSION**  
**CLEME DE SUSPENDARE**

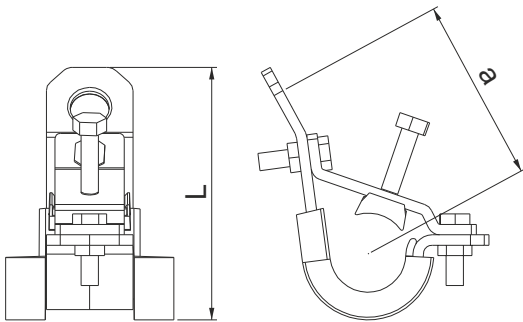
Noseća stezaljka je namenjena za noseće prihvatanje SKS-a na drvenim i betonskim stubovima kao i na zidovima objekata.

Suspension clamp is designed for suspension support of ABC cables on wooden and concrete poles as well as on the facility walls.

Несущий зажим применяется для принятия СИП на деревянных и бетонных опорах, а также и для прокладки на зданиях.

La borne porteuse s'utilise pour l'acceptation BT sur les piles de bois et de béton aussi comme pour la mise sur objets.

Clemă de suspendare se folosește la susținerea suspendării LEA JT la stâlpi de tensiune din lemn sau beton la zidurile clădirilor.



MATERIJAL: ČELIK, PLASTIKA ; STANDARD: EN 50483-2, NF C33-040  
 MATERIAL: STEEL, PLASTIC ; STANDARD: EN 50483-2, NF C33-040  
 МАТЕРИАЛ: СТАЛЬ, ПЛАСТИК ; СТАНДАРТ: EN 50483-2, NF C33-040  
 MATÉRIEL: ACIER, PLASTIC ; STANDARD: EN 50483-2, NF C33-040  
 MATERIAL: OȚEL, PLASTIC ; STANDARD: EN 50483-2, NF C33-040



Br. No. n/lj N. Ord. Nr.crt	Presek provodnika Cable cross-section Сечение провода Section Secțiunea conductorului	Kodni broj Code Код (номер) Code Codul	Tip Type Тип Type Type Tip	Dimenzije (mm) Dimensions (mm) Размеры (мм) Dimensions (mm) Dimensiuni (mm)		Moment pritezanja Torque Вращающий момент Couple Cuplu	SMFL (kN)	Pakovanje Packing Упаковка Emballage Ambalare	Težina (g) Weight (g) Бес (г) Poids (g) Greutate (g)
				a	L				
1	4x(25-120)	P80-05-11	PS 4120	106	146	10 Nm	18	-/10	1 350.00

**NOSEĆA STEZALJKA**  
**SUSPENSION CLAMP**  
**ПРОМЕЖУТОЧНЫЙ ЗАЖИМ**  
**PINCES DE SUSPENSION**  
**CLEME DE SUSPENDARE**

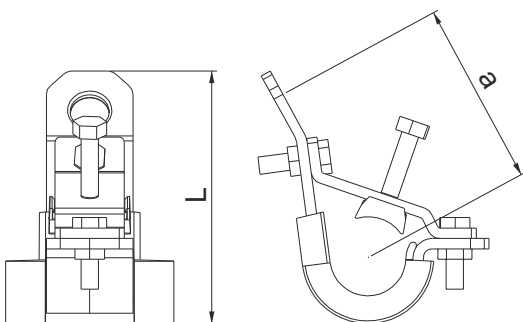
Noseća stezaljka je namenjena za noseće prihvatanje SKS-a na drvenim i betonskim stubovima kao i na zidovima objekata.

Suspension clamp is designed for suspension support of ABC cables on wooden and concrete poles as well as on the facility walls.

Несущий зажим применяется для принятия СИП на деревянных и бетонных опорах, а также и для прокладки на зданиях.

La borne porteuse s'utilise pour l'acceptation BT sur les piles de bois et de béton aussi comme pour la mise sur objets.

Clemă de suspendare se folosește la susținerea suspendării LEA JT la stâlpi de tensiune din lemn sau beton la zidurile clădirilor.



MATERIJAL: ČELIK, PLASTIKA ; STANDARD: EN 50483-2, NF C33-040  
 MATERIAL: STEEL, PLASTIC ; STANDARD: EN 50483-2, NF C33-040  
 МАТЕРИАЛ: СТАЛЬ, ПЛАСТИК ; СТАНДАРТ: EN 50483-2, NF C33-040  
 MATÉRIEL: ACIER, PLASTIC ; STANDARD: EN 50483-2, NF C33-040  
 MATERIAL: OȚEL, PLASTIC ; STANDARD: EN 50483-2, NF C33-040



Br. No. n/lj N. Ord. Nr.crt	Presek provodnika Cable cross-section Сечение провода Section Secțiunea conductorului	Kodni broj Code Код (номер) Code Codul	Tip Type Тип Type Type Tip	Dimenzije (mm) Dimensions (mm) Размеры (мм) Dimensions (mm) Dimensiuni (mm)		Moment pritezanja Torque Вращающий момент Couple Cuplu	SMFL (kN)	Pakovanje Packing Упаковка Emballage Ambalare	Težina (g) Weight (g) Бес (г) Poids (g) Greutate (g)
				a	L				
1	4x(25-120)	P80-05-12	PS 4120	106	146	10 Nm	50	-/10	1 350.00



**NOSEĆA STEZALJKA**  
**SUSPENSION CLAMP**  
**ПРОМЕЖУТОЧНЫЙ ЗАЖИМ**  
**PINCES DE SUSPENSION**  
**CLEME DE SUSPENDARE**

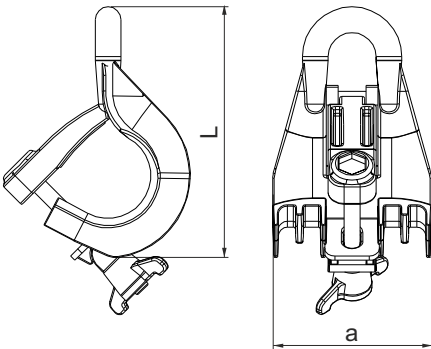
Noseća stezaljka je namenjena za noseće prihvatanje SKS-a na drvenim i betonskim stubovima kao i na zidovima objekata.

Suspension clamp is designed for suspension support of ABC cables on wooden and concrete poles as well as on the facility walls.

Несущий зажим применяется для принятия СИП на деревянных и бетонных опорах, а также и для прокладки на зданиях.

La borne porteuse s'utilise pour l'acceptation BT sur les piles de bois et de béton aussi comme pour la mise sur objets.

Clemă de suspendare se folosește la susținerea suspendării LEA JT la stâlpi de tensiune din lemn sau beton la zidurile clădirilor.



MATERIJAL: PLASTIKA ; STANDARD: EN 50483-2, NF C33-040  
 MATERIAL: PLASTIC ; STANDARD: EN 50483-2, NF C33-040  
 МАТЕРИАЛ: ПЛАСТИК ; СТАНДАРТ: EN 50483-2, NF C33-040  
 MATÉRIEL: PLASTIC ; STANDARD: EN 50483-2, NF C33-040  
 MATERIAL: PLASTIC ; STANDARD: EN 50483-2, NF C33-040



Br. No. n/nj N. Ord. Nr.crt	Presek provodnika Cable cross-section Сечение провода Section Secțiunea conductorului	Kodni broj Code Код (номер) Code Codul	Tip Type Тип Тип Type Tip	Dimenzije (mm) Dimensions (mm) Размеры (мм) Dimensiuni (mm)		Moment pritezanja Torque Вращающий момент Couple Cuplu	SMFL (kN)	Pakovanje Packing Упаковка Emballage Ambalare	Težina (g) Weight (g) Вес (г) Poids (g) Greutate (g)
				a	L				
1	2x(25-35); 4x(16-120)	P80-05-10	PS 1500	80	130	12 Nm	7	-/25	177.00

**UGAONA STEZALJKA**  
**ANGLE CLAMP**  
**СЕДЛО УГЛОВОГО КРЕПЛЕНИЯ**  
**CROISSANT ISOLÉ**  
**CLEMĂ UNGHILARĂ**

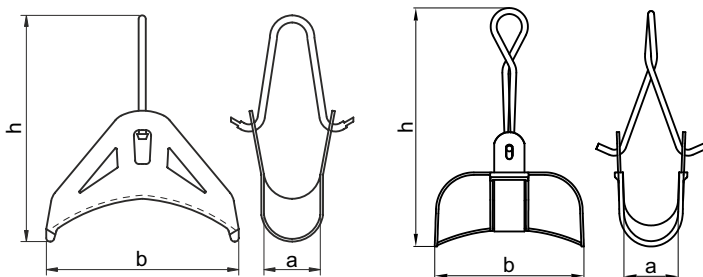
Namenjena za prihvatanje kućnog priključka kada je potrebna promena smera deonice SKS-a ili promena u visini polaganja.

Designed for household connection installation when direction change is necessary of ABC cables or level of laying.

Применяется для домового ввода для изменения направления затягивающих проводов и для выполнения ввода в случае изменения направления СИП или уровня прокладки.

On l'utilise sur des places ou il est nécessaire faire changer la direction de la mise BT.

Se folosește la conexiunea LEA JT la gospodării la schimbarea direcției.



STANDARD: NF C33-040  
 EN 50483-2  
 STANDARD: NF C33-040  
 EN 50483-2  
 СТАНДАРТ: NF C33-040  
 EN 50483-2  
 STANDARD: NF C33-040  
 EN 50483-2  
 STANDARD: NF C33-040  
 EN 50483-2



17.07.13



PS 300

Br. No. n/nj N. Ord. Nr.crt	Presek provodnika Cable cross-section Сечение провода Section Secțiunea conductorului	Kodni broj Code Код (номер) Code Codul	Tip Type Тип Тип Type Tip	Dimenzije (mm) Dimensions (mm) Размеры (мм) Dimensiuni (mm)			SMFL (kN)	Pakovanje Packing Упаковка Emballage Ambalare	Težina (g) Weight (g) Вес (г) Poids (g) Greutate (g)
				a	b	h			
1	4x(16-70)	P80-11-01	17.07.13	30	103	140	1.5	-/50	75.40
2	3x95+2x16+50/8	P80-11-04	PS 300	44	120	178	3	-/30	142.00

**NOSEĆA STEZALJKA**  
**SUSPENSION CLAMP**  
**ПРОМЕЖУТОЧНЫЙ ЗАЖИМ**  
**PINCES DE SUSPENSION**  
**CLEME DE SUSPENDARE**

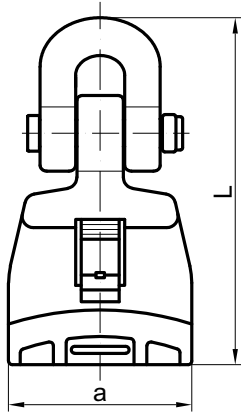
Noseća stezaljka je namenjena za noseće prihvatanje SKS-a na drvenim i betonskim stubovima kao i na zidovima objekata.

Suspension clamp is designed for suspension support of ABC cables on wooden and concrete poles as well as on the facility walls.

Несущий зажим применяется для принятия СИП на деревянных и бетонных опорах, а также и для прокладки на зданиях.

La borne porteuse s'utilise pour l'acceptation BT sur les piles de bois et de béton aussi comme pour la mise sur objets.

Clemă de suspendare se folosește la susținerea suspendării LEA JT la stâlpi de tensiune din lemn sau beton la zidurile clădirilor.



MATERIJAL: PLASTIKA ; STANDARD: EN 50483-3, NF C33-040  
 MATERIAL: PLASTIC ; STANDARD: EN 50483-3, NF C33-040  
 МАТЕРИАЛ: ПЛАСТИК ; СТАНДАРТ: EN 50483-3, NF C33-040  
 MATÉRIEL: PLASTIC ; STANDARD: EN 50483-3, NF C33-040  
 MATERIAL: PLASTIC ; STANDARD: EN 50483-3, NF C33-040



Br. No. n/lj N. Ord. Nr.crt	Presek provodnika Cable cross-section Сечение провода Section Secțiunea conductorului	Kodni broj Code Код (номер) Code Codul	Tip Type Тип Type Tip	Dimenzije (mm) Dimensions (mm) Размеры (мм) Dimensiuni (mm)		SMFL (kN)	Pakovanje Packing Упаковка Emballage Ambalare	Težina (g) Weight (g) Вес (r) Poids (g) Greutate (g)
				a	L			
1	16-120	P80-06-04	PS 1500	68	144	12	-/40	177.80

**NOSEĆA STEZALJKA**  
**SUSPENSION CLAMP**  
**ПРОМЕЖУТОЧНЫЙ ЗАЖИМ**  
**PINCES DE SUSPENSION**  
**CLEME DE SUSPENDARE**

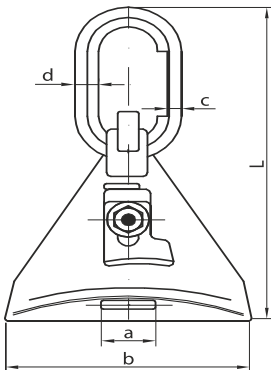
Noseća stezaljka je namenjena za noseće prihvatanje SKS-a na drvenim i betonskim stubovima kao i na zidovima objekata.

Suspension clamp is designed for suspension support of ABC cables on wooden and concrete poles as well as on the facility walls.

Несущий зажим применяется для принятия СИП на деревянных и бетонных опорах, а также и для прокладки на зданиях.

La borne porteuse s'utilise pour l'acceptation BT sur les piles de bois et de béton aussi comme pour la mise sur objets.

Clemă de suspendare se folosește la susținerea suspendării LEA JT la stâlpi de tensiune din lemn sau beton la zidurile clădirilor.



MATERIJAL: AI ; STANDARD: EN 50483-3, NF C33-040  
 MATERIAL: AI ; STANDARD: EN 50483-3, NF C33-040  
 МАТЕРИАЛ: AI ; СТАНДАРТ: EN 50483-3, NF C33-040  
 MATÉRIEL: AI ; STANDARD: EN 50483-3, NF C33-040  
 MATERIAL: AI ; STANDARD: EN 50483-3, NF C33-040



Br. No. n/lj N. Ord. Nr.crt	Presek provodnika Cable cross-section Сечение провода Section Secțiunea conductorului	Kodni broj Code Код (номер) Code Codul	Tip Type Тип Type Tip	Dimenzije (mm) Dimensions (mm) Размеры (мм) Dimensiuni (mm)					SMFL (kN)	Pakovanje Packing Упаковка Emballage Ambalare	Težina (g) Weight (g) Вес (r) Poids (g) Greutate (g)
				a	b	c	d	L			
1	35 - 71.5	P80-06-01	17.07.11	23	105	7	10	155	5	-/60	173.90



**NOSEĆA STEZALJKA**  
**SUSPENSION CLAMP**  
**ПРОМЕЖУТОЧНЫЙ ЗАЖИМ**  
**PINCES DE SUSPENSION**  
**CLEME DE SUSPENDARE**

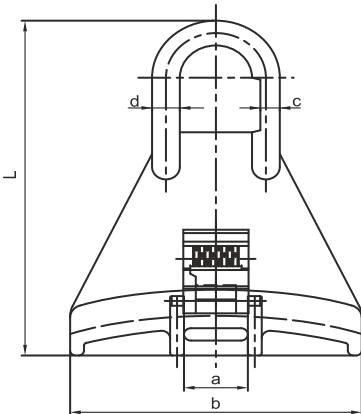
Noseća stezaljka je namenjena za noseće prihvatanje SKS-a na drvenim i betonskim stubovima kao i na zidovima objekata.

Suspension clamp is designed for suspension support of ABC cables on wooden and concrete poles as well as on the facility walls.

Несущий зажим применяется для принятия СИП на деревянных и бетонных опорах, а также и для прокладки на зданиях.

La borne porteuse s'utilise pour l'acceptation BT sur les piles de bois et de béton aussi comme pour la mise sur objets.

Clemă de suspendare se folosește la susținerea suspendării LEA JT la stâlpi de tensiune din lemn sau beton la zidurile clădirilor.



MATERIJAL: PLASTIKA ; STANDARD: EN 50483-3, NF C33-040  
 MATERIAL: PLASTIC ; STANDARD: EN 50483-3, NF C33-040  
 МАТЕРИАЛ: ПЛАСТИК ; СТАНДАРТ: EN 50483-3, NF C33-040  
 MATÉRIEL: PLASTIC ; STANDARD: EN 50483-3, NF C33-040  
 MATERIAL: PLASTIC ; STANDARD: EN 50483-3, NF C33-040



Br. No. n/nj N. Ord. Nr.crt	Presek provodnika Cable cross-section Сечение провода Section Secțiunea conductorului	Kodni broj Code Код (номер) Code Codul	Tip Type Тип Тип Type Tip	Dimenzije (mm) Dimensions (mm) Размеры (мм) Dimensions (mm) Dimensiuni (mm)					SMFL (kN)	Pakovanje Packing Упаковка Emballage Ambalare	Težina (g) Weight (g) Бес (r) Poids (g) Greutate (g)
				a	b	c	d	L			
1	35 - 71.5	P80-06-02	80.31.00	23	105	8	11	135	5	-/50	109.80

**UGAONA STEZALJKA**  
**ANGLE CLAMP**  
**УГЛОВОЕ КРЕПЛЕНИЕ**  
**RENOIS D'ANGLES**  
**CLEMĂ UNGHIULARĂ**

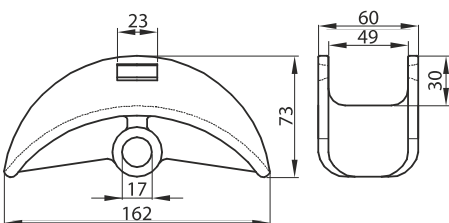
Stezaljka je namenjena za situacije kada je potrebna promena smera polaganja SKS-a. Ova stezaljka je namenjena za montažu pri polaganju SKS-a na krajnjoj strani zidova objekata pod uglom od 0 to 90°.

Designed for situations where is necessary change in the angle of laying of ABC cables. This clamp is dedicated for laying of the ABC cables on the ending sides of the facility walls under angle from 0 to 90°.

Предназначен для ситуаций, когда необходимо изменение угла укладки СИП. Этот зажим предназначен для укладки СИП на финале сторон объекта стен под углом от 0 до 90°.

On l'utilise sur des places ou il est nécessaire faire changer la direction de la mise BT. Il est fait pour la mise de la BT aux fins des murs des objets pour l'acceptation selon l'angle de 90°.

Se folosește la conexiunea LEA JT la gospodării la schimbarea direcției. Clemă unghiulară se folosește pentru poziționarea LEA JT la ungiuri de până la 90°.



MATERIJAL: AI ; STANDARD: EN 50483-2, NF C33-040  
 MATERIAL: AI ; STANDARD: EN 50483-2, NF C33-040  
 МАТЕРИАЛ: AI ; СТАНДАРТ: EN 50483-2, NF C33-040  
 MATÉRIEL: AI ; STANDARD: EN 50483-2, NF C33-040  
 MATERIAL: AI ; STANDARD: EN 50483-2, NF C33-040



Br. No. n/nj N. Ord. Nr.crt	Kodni broj Code Код (номер) Code Codul	Tip Type Тип Тип Type Tip	Moment pritezanja Torque Вращающий момент Couple Cuplu	Vijak Bolt Винта Boulon Şurub	Pakovanje Packing Упаковка Emballage Ambalare	Težina (g) Weight (g) Бес (r) Poids (g) Greutate (g)
1	P80-14-01	AI	50 Nm	M 16	-/30	326.00

**KABLOVSKA VEZICA**  
**CABLE TIE**  
**СТРАЖНОЙ ХОМУТ**  
**LIEN POUR CÂBLE**  
**FAȘETĂ PENTRU LEA JT**

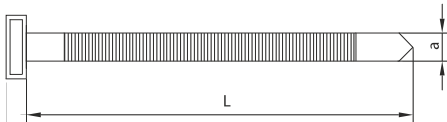
Kablovska PVC vezica se koristi za povezivanje SKS-a radi sprečavanja rasplitanja. Izrađena je od poliamida i otporna je na atmosferske uticaje.

Cable PVC tie is extremely tough on UV-rays and all weather conditions. Designed to provide fast and easy fixation and hold of ABC cables.

Стражной хомут применяется для бандажирования жгута проводов СИП. Выполнен из полиамида и обладает устойчивостью к коррозии.

On utilise le petit lien pour connecter BT à cause d'empêcher la dispersion. Il est fait par polyamide et il est résistant aux influences atmosphériques et UV rays.

Se folosește la legarea LEA pentru a preveni desfacerea cablurilor. Fașetă din PVC este foarte rezistentă la raze ultraviolete și la toate condițiile meteorologice.



Br. No. п/пј N. Ord. Nr.crt	Kodni broj Code Код (номер) Code Codul	Tip Type Тип Type Type Tip	Dimenzije (mm) Dimensions (mm) Размеры (мм) Dimensions (mm) Dimensiuni (mm)		Pakovanje Packing Упаковка Emballage Ambalare	Težina (g) Weight (g) Бес (г) Poids (g) Greutate (g)
			a	L		
1	P80-08-01	17.02.01	13	200	100/1000	5.70
2	P80-08-02	17.02.02	13	250	100/800	7.15
3	P80-08-03	17.02.03	8	180	100/1000	2.70
4	P80-08-04	17.02.04	8	260	100/800	3.93

**PLASTIFICIRANI REMEN**  
**PVC COATED AL BELT**  
**СТЯЖНЫЙ ПЛАСТИФИЦИРОВАННЫЙ ХОМУТ**  
**COLLIER**  
**CENTURĂ PLASTIFICATĂ**

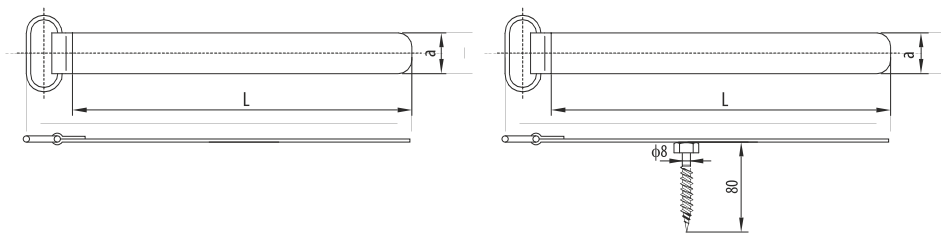
Namenjeno za pritezanje faznih provodnika NN SKS-a za nosaču stezaljku (sa obe strane prihvatnje) i ispred zateznih stezaljki da bi se SKS održao u snopu.

Designed for tightening phase conductors of LV ABC to suspension clamp (on both sides supported) and in front of tension clamp to keep conductors in bundle.

Стяжной пластифицированный хомут используется для бандажирования жгута проводов СИП. Выполнен в алюминии, пластифицированный.

Le courrois PVC serve pour la connection de BT à cause d'empêcher la dispersion. Il est fait par aluminium, PVC.

Se folosește la strângerea LEA JT pe clemele de susținere. Centura este fabricată din aluminiu și este plastificată.



Br. No. п/пј N. Ord. Nr.crt	Kodni broj Code Код (номер) Code Codul	Tip Type Тип Type Type Tip	Dimenzije (mm) Dimensions (mm) Размеры (мм) Dimensions (mm) Dimensiuni (mm)		Pakovanje Packing Упаковка Emballage Ambalare	Težina (g) Weight (g) Бес (г) Poids (g) Greutate (g)
			a	L		
1	P80-07-01	17.01.01	20	170	100/500	12.69
2	P80-07-01/1	17.01.01A	20	170	100/500	11.00
3	P80-07-09	17.01.09	20	200	100/500	14.44
4	P80-07-06	17.01.06	20	220	100/500	14.38
5	P80-07-02	17.01.02	20	250	100/500	16.34
6	P80-07-08	17.01.08	20	300	100/500	19.54
7	P80-07-03	17.01.03	20	350	100/500	22.40
8	P80-07-07	17.01.07	20	400	100/500	24.00
9	P80-07-04	17.01.04	20	550	100/500	33.00
10	P80-07-05	17.01.05	20	800	100/500	47.40
11	P80-07-11	17.01.11	20	1000	100/500	58.20





PERFORIRANA TRAKA  
PERFORATED TAPE  
ЛЕНТА КРЕПЛЕНИЯ  
BANDE PERFORÉE  
BANDĂ PERFORATĂ

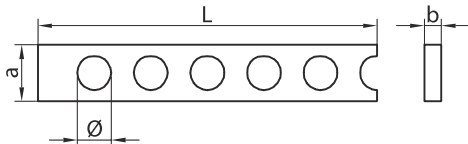
Namenjena za vezivanje opreme za stubove pomoću adekvatnog pocinkovanog vijka sa podloškom i maticom.

Designed for fastening equipment to poles using adequate galvanized screw with nut and plain washer.

Применяется для крепления арматуры на опорах-столбах с помощью соответствующего оцинкованного болта с гайкой и шайбой.

On l'utilise pour connecter l'équipement aux piles a l'aide d'un vis zink adéquant avec vis et l'appui.

Se folosește la fixarea echipamentelor pe stâlpi folosind șuruburi cu piuliță și șaibă galvanizate adecvate.



Br. No. n/nj N. Ord. Nr.crt	Kodni broj Code Код (номер) Code Codul	Tip Type Тип Type Tip	Dimenzije (mm) Dimensions (mm) Размеры (мм) Dimensions (mm) Dimensiuni (mm)				Pakovanje Packing Упаковка Emballage Ambalare	Težina (g) Weight (g) Bec (r) Poids (g) Greutate (g)
			Ø	a	b	L		
1	P93-03-01	Ø 6	6	20	1	2000	-/25	289.90
2	P93-03-02	Ø 6	6	25	1	2000	-/25	367.90
3	P93-03-03	Ø 6	6	30	1	2000	-/25	445.90
4	P93-03-04	Ø 8	8	20	1	2000	-/25	272.80
5	P93-03-05	Ø 8	8	25	1	2000	-/25	350.80
6	P93-03-06	Ø 8	8	30	1	2000	-/25	428.80
7	P93-03-07	Ø 10	10	30	1	2000	-/25	406.70

PERFORIRANA TRAKA  
PERFORATED TAPE  
ЛЕНТА КРЕПЛЕНИЯ  
BANDE PERFORÉE  
BANDĂ PERFORATĂ

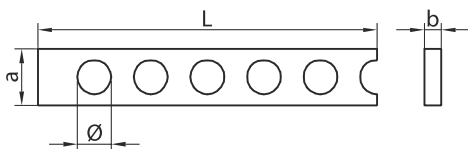
Namenjena za vezivanje opreme za stubove pomoću adekvatnog pocinkovanog vijka sa podloškom i maticom.

Designed for fastening equipment to poles using adequate galvanized screw with nut and plain washer.

Применяется для крепления арматуры на опорах-столбах с помощью соответствующего оцинкованного болта с гайкой и шайбой.

On l'utilise pour connecter l'équipement aux piles a l'aide d'un vis zink adéquant avec vis et l'appui.

Se folosește la fixarea echipamentelor pe stâlpi folosind șuruburi cu piuliță și șaibă galvanizate adecvate.



Br. No. n/nj N. Ord. Nr.crt	Kodni broj Code Код (номер) Code Codul	Tip Type Тип Type Tip	Dimenzije (mm) Dimensions (mm) Размеры (мм) Dimensions (mm) Dimensiuni (mm)				Pakovanje Packing Упаковка Emballage Ambalare	Težina (g) Weight (g) Bec (r) Poids (g) Greutate (g)
			Ø	a	b	L		
1	P93-03-21	Ø 6	6	20	1	25000	1/5	3 624.47
2	P93-03-22	Ø 6	6	25	1	25000	1/5	4 599.47
3	P93-03-23	Ø 6	6	30	1	25000	1/5	5 574.47
4	P93-03-24	Ø 8	8	20	1	25000	1/5	3 410.16
5	P93-03-25	Ø 8	8	25	1	25000	1/5	4 385.16
6	P93-03-26	Ø 8	8	30	1	25000	1/5	5 360.16
7	P93-03-27	Ø 10	10	30	1	25000	1/5	5 084.63

PROHROM TRAKA  
STAINLESS STEEL STRAP  
ЛЕНТА КРЕПЛЕНИЯ  
FEUILLARD - ACIER INOXYDABLE  
BANDĂ PRINDERE DIN OȚEL INOXIDABIL

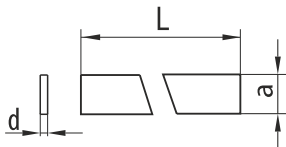
Namenjena je za vezivanje opreme za stub. Pri narudžbi, moli se klijent da definiše kodnu oznaku i dužinu.

Designed for fastening equipment to poles. When ordering, please specify ordering number and length in meters.

Применяется для крепления арматуры на опорах-столбах. При заказе, пожалуйста, укажите номер кода и длину в метрах.

On l'utilise pour connecter l'équipement aux poles. On prie le client de définir le code nombre et la longueur en mètres selon commande.

Se folosește la fixarea echipamentelor pe stâlpi folosind catarama din inox. La comanda clientului, i se cere să definească marca de cod și



MATERIJAL: NERĐAJUĆI ČELIK  
MATERIAL: STAINLESS STEEL  
МАТЕРИАЛ: НЕРЖАВЕЮЩАЯ СТАЛЬ  
MATÉRIEL: ACIER INOXYDABLE  
MATERIAL: OȚEL INOXIDABIL



Br. No. n/nj N. Ord. Nr.crt	Kodni broj Code Код (номер) Code Codul	Dimenzije (mm) Dimensions (mm) Размеры (мм) Dimensiuni (mm)			Pakovanje Packing Упаковка Emballage Ambalare	Težina (g) Weight (g) Bec (r) Poids (g) Greutate (g)
		d	a	L		
1	P80-09-02	0.7	13	2000	-/100	146.00
2	P80-09-23	0.7	13	20000	1/5	1 453.00
3	P80-09-07	0.7	13	25000	1/5	1 815.00
4	P80-09-26	0.7	13	30000	1/5	2 182.00
5	P80-09-08	0.7	13	50000	1/5	3 630.00
6	P80-09-01	0.7	20	2000	-/100	224.00
7	P80-09-29	0.7	20	20000	1/5	2 235.00
8	P80-09-04	0.7	20	25000	1/5	2 794.00
9	P80-09-30	0.7	20	30000	1/5	3 352.00
10	P80-09-05	0.7	20	50000	1/5	5 585.00

PROHROM TRAKA  
STAINLESS STEEL STRAP  
ЛЕНТА КРЕПЛЕНИЯ  
FEUILLARD - ACIER INOXYDABLE  
BANDĂ PRINDERE DIN OȚEL INOXIDABIL

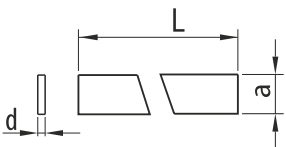
Namenjena je za vezivanje opreme za stub. Pri narudžbi, moli se klijent da definiše kodnu oznaku i dužinu.

Designed for fastening equipment to poles. When ordering, please specify ordering number and length in meters.

Применяется для крепления арматуры на опорах-столбах. При заказе, пожалуйста, укажите номер кода и длину в метрах.

On l'utilise pour connecter l'équipement aux piles. On prie le client de définir le code nombre et la longueur en mètres selon commande.

Se folosește la fixarea echipamentelor pe stâlpi folosind catarama din inox. La comanda clientului, i se cere să definească marca de cod și dimensiunea.



MATERIJAL: NERĐAJUĆI ČELIK  
MATERIAL: STAINLESS STEEL  
МАТЕРИАЛ: НЕРЖАВЕЮЩАЯ СТАЛЬ  
MATÉRIEL: ACIER INOXYDABLE  
MATERIAL: OȚEL INOXIDABIL



Br. No. n/nj N. Ord. Nr.crt	Kodni broj Code Код (номер) Code Codul	Dimenzije (mm) Dimensions (mm) Размеры (мм) Dimensiuni (mm)			Pakovanje Packing Упаковка Emballage Ambalare	Težina (g) Weight (g) Bec (r) Poids (g) Greutate (g)
		d	a	L		
1	P80-09-31	0.7	13	20000	1/1	2 120.00
2	P80-09-13	0.7	13	25000	1/1	2 480.00
3	P80-09-32	0.7	13	30000	1/1	2 850.00
4	P80-09-24	0.7	20	20000	1/1	2 910.00
5	P80-09-12	0.7	20	25000	1/1	3 460.00
6	P80-09-25	0.7	20	30000	1/1	4 020.00



**ŽABICE**  
**BUCKLES**  
**СКРЕПА ДЛЯ ЛЕНТЫ КРЕПЛЕНИЯ**  
**CHAPES**  
**CATARAME INOX**

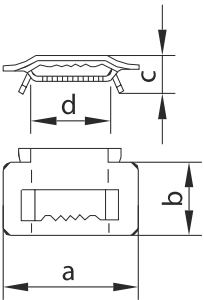
Namenjena za fiksiranje pocinkovane trake za stubove.

Designed for fixing stainless steel tape to the poles.

Используется для фиксации ленты крепления на опорах.

On l'utilise pour fixer la bande en acier inoxydable sur les piles.

Se folosește la fixarea benzii de prindere pe stâlpi.



MATERIJAL: NERĐAJUĆI ČELIK  
 MATERIAL: STAINLESS STEEL  
 МАТЕРИАЛ: НЕРЖАВЕЮЩАЯ СТАЛЬ  
 MATÉRIEL: ACIER INOXYDABLE  
 MATERIAL: OȚEL INOXIDABIL



Br. No. n/nj N. Ord. Nr.crt	Kodni broj Code Код (номер) Code Codul	Dimenzije (mm) Dimensions (mm) Размеры (мм) Dimensions (mm) Dimensiuni (mm)				Pakovanje Packing Упаковка Emballage Ambalare	Težina (g) Weight (g) Bec (r) Poids (g) Greutate (g)
		a	b	c	d		
1	P80-02-02	32	27	10	13	100/1000	6.85
2	P80-02-01	42	27	12	20	100/1000	13.84

**ALUMINIJUMSKA TRAKA**  
**ALUMINIUM STRIP**  
**БАНДАЖНАЯ АЛЮМИНИЕВАЯ ЛЕНТА**  
**FEUILLARD - ALUMINIUM**  
**BANDĂ AL PENTRU ÎNFĂȘURAREA CABLURILOR**

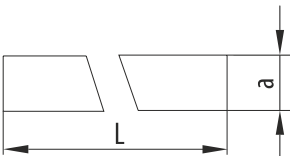
Namenjena za pričvršćenje Al-Fe užadi za izolator obmotavanjem trake oko provodnika i izolatora.

Designed for fixing of ACSR conductors to insulators by wrapping tape around the conductor and insulator.

Используется для фиксации алюминиево-стальных проводников на изоляторах.

On l'utilise pour fixer connecteurs d'isolateurs Al-Acier, en enveloppant la bande autour des connecteurs et isolateurs.

Se folosește la fixarea conductorilor de Al-Fe pe izolatori înfășurând banda pe conductor și izolator.



MATERIJAL: Al  
 MATERIAL: Al  
 МАТЕРИАЛ: Al  
 MATÉRIEL: Al  
 MATERIAL: Al



Br. No. n/nj N. Ord. Nr.crt	Kodni broj Code Код (номер) Code Codul	Dimenzije (mm) Dimensions (mm) Размеры (мм) Dimensions (mm) Dimensiuni (mm)		Pakovanje Packing Упаковка Emballage Ambalare	Težina (g) Weight (g) Bec (r) Poids (g) Greutate (g)
		a	L		
1	P80-01-01	10	2000	-/50	55.00



**VIJAK SA KUKOM I ŠEŠIRIČEM**  
**BOLT WITH HOOK AND CAP**  
**БОЛЪТ С КЪЮКОМ И КОЛПАЧКОМ**  
**BOULON CROCHET**  
**TIJĂ DE ÎNTINDERE CU CĂRLIG ȘI PĂLĂRILE**

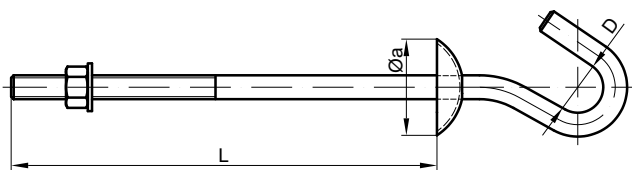
Koristi se na stubu za zatezno i noseće prihvatanje. Normalno je hladno cinkovano ali pri posebnom zahtevu klijenta izrađuje se i toplo cinkovano.

Designed for tension and suspension support of LV equipment on the poles. Usually galvanized or on request hot-dip galvanized.

Применяется на столбе для анкерного и несущего крепления низковольтного оборудования. Защита от коррозии выполнена гальваническим цинкованием, по желанию покупателя возможно цинкование горячим способом.

On l'utilise pour fixer la pile de bois pour les pieds de béton. La protection de la corrosion est délivrée par zinke galvanique, à la demande speciale de l'acheteur on fait zinké chaud.

Se folosește pe stâlpi ca suport pentru întinderea echipamentelor de JT. Tija este galvanizată, la cerere poate fi galvanizată la cald.



MATERIJAL: ČELIK  
 MATERIAL: STEEL  
 МАТЕРИАЛ: СТАЛЬ  
 MATÉRIEL: ACIER  
 MATERIAL: OȚEL



Br. No. /п/п/ N. Ord. /Nr.crt	Vijak /Screw /Винта /Boulon /Șurub	Kodni broj /Code /Код (номер) /Code /Codul	Tip /Type /Тип /Type /Type /Tip	Dimenzije (mm) /Dimensions (mm) /Размеры (мм) /Dimensions (mm) /Dimensiuni (mm)			Pakovanje /Packing /Упаковка /Emballage /Ambalare	Težina (g) /Weight (g) /Вес (г) /Poids (g) /Greutate (g)
				a	D	L		
1	M12	P80-28-02	M12 x 250	54	30	250	-/50	383.40
2	M14	P80-28-05	M14 x 250	54	30	250	-/25	447.30
3	M16	P80-28-01	M16 x 250	54	30	250	-/25	688.00
4	M16	P80-28-03	M16 x 300	54	30	300	-/25	713.20
5	M16	P80-28-04	M16 x 350	54	30	350	-/25	738.00

**VIJAK SA KUKOM**  
**BOLT WITH HOOK**  
**БОЛЪТ С КЪЮКОМ**  
**BOULON CROCHET**  
**TIJĂ DE ÎNTINDERE CU CĂRLIG**

Koristi se na stubu za zatezno i noseće prihvatanje. Normalno je hladno cinkovano ali pri posebnom zahtevu klijenta izrađuje se i toplo cinkovano.

Designed for tension and suspension support of LV equipment on the poles. Usually galvanized or on request hot-dip galvanized.

Применяется на столбе для анкерного и несущего крепления низковольтного оборудования. Защита от коррозии выполнена гальваническим цинкованием, по желанию покупателя возможно цинкование горячим способом.

On l'utilise pour fixer la pile de bois pour les pieds de béton. La protection de la corrosion est délivrée par zinke galvanique, à la demande speciale de l'acheteur on fait zinké chaud.

Se folosește pe stâlpi ca suport pentru întinderea echipamentelor de JT. Tija este galvanizată, la cerere poate fi galvanizată la cald.



MATERIJAL: ČELIK  
 MATERIAL: STEEL  
 МАТЕРИАЛ: СТАЛЬ  
 MATÉRIEL: ACIER  
 MATERIAL: OȚEL



Br. No. /п/п/ N. Ord. /Nr.crt	Vijak /Screw /Винта /Boulon /Șurub	Kodni broj /Code /Код (номер) /Code /Codul	Tip /Type /Тип /Type /Type /Tip	Dimenzije (mm) /Dimensions (mm) /Размеры (мм) /Dimensions (mm) /Dimensiuni (mm)		Pakovanje /Packing /Упаковка /Emballage /Ambalare	Težina (g) /Weight (g) /Вес (г) /Poids (g) /Greutate (g)
				D	L		
1	M12	P80-29-12	M12 x 250	30	250	-/50	380.00
2	M16	P80-29-14	M16 x 200	30	200	-/25	548.00
3	M16	P80-29-11	M16 x 250	30	250	-/25	685.00
4	M16	P80-29-13	M16 x 300	30	300	-/25	710.00



**VIJAK SA NAVRTKOM**  
**SCREW WITH NUT**  
**БОЛТ С ГАЙКОЙ**  
**BOULON AVEC ÉCROU**  
**ŞURUB CU PIULIŢĂ**

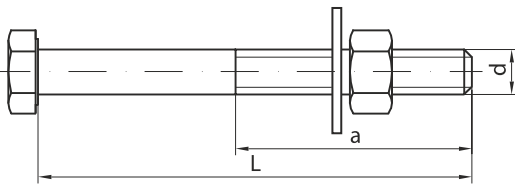
Normalno je hladno cinkovan ali pri posebnom zahtevu klijenta izrađuje se i toplo cinkovano. Moguća je izrada drugačijih dimenzija na poseban upit.

Usually galvanized or on request hot-dip galvanized. Different dimensions of screws can be done on special request.

Защита от коррозии выполнена гальваническим цинкованием. По желанию покупателя возможно цинкование горячим способом.

La protection de la corrosion est délivrée par zincé galvanique. A la demande spéciale de l'acheteur on fait zincé chaud.

Şurubul este galvanizat, iar cerere poate fi galvanizat la cald. Se pot face si dimensiuni diferite la cerere speciala.



MATERIJAL: ČELIK  
 MATERIAL: STEEL  
 МАТЕРИАЛ: СТАЛЬ  
 MATÉRIEL: ACIER  
 MATERIAL: OŢEL



Br. No. n/nj N. Ord. Nr.crt	Vijak Screw Винта Boulon Şurub	Kodni broj Code Код (номер) Code Codul	Tip Type Тип Type Tip	Dimenzije (mm) Dimensions (mm) Размеры (мм) Dimensiuni (mm)			Pakovanje Packing Упаковка Emballage Ambalare	Težina (g) Weight (g) Вес (г) Poids (g) Greutate (g)
				L	a	d		
1	M12	P80-25-01	M12x180/50	180	50	12	-/50	250.82
2	M12	P80-25-02	M12x200/50	200	50	12	-/50	268.58
3	M12	P80-25-03	M12x250/70	250	70	12	-/50	312.98
4	M14	P80-25-04	M14x200/50	200	50	14	-/50	345.38
5	M14	P80-25-05	M14x220/60	220	60	14	-/50	369.58
6	M16	P80-25-06	M16x180/50	180	50	16	-/50	402.64
7	M16	P80-25-07	M16x200/50	200	50	16	-/50	434.24
8	M16	P80-25-08	M16x220/50	220	50	16	-/50	465.84
9	M16	P80-25-09	M16x240/50	240	50	16	-/50	497.44
10	M16	P80-25-10	M16x250/50	250	50	16	-/50	513.24
11	M16	P80-25-11	M16x270/50	270	50	16	-/50	544.84
12	M16	P80-25-12	M16x300/50	300	50	16	-/5	592.24
13	M16	P80-25-13	M16x350/60	350	60	16	-/5	671.24
14	M18	P80-25-14	M18x180/50	180	50	18	-/50	496.40
15	M18	P80-25-15	M18x200/50	200	50	18	-/50	536.40
16	M18	P80-25-16	M18x250/50	250	50	18	-/50	636.40
17	M18	P80-25-17	M18x300/60	300	60	18	-/5	736.40
18	M18	P80-25-18	M18x350/60	350	60	18	-/5	836.40
19	M18	P80-25-19	M18x400/60	400	60	18	-/5	936.40
20	M18	P80-25-20	M18x500/60	500	60	18	-/5	1136.40
21	M18	P80-25-21	M18x600/100	600	100	18	-/5	1336.40
22	M20	P80-25-22	M20x200/50	200	50	20	-/50	652.06
23	M20	P80-25-23	M20x250/50	250	50	20	-/50	775.56
24	M20	P80-25-24	M20x300/60	300	60	20	-/5	899.06
25	M20	P80-25-25	M20x350/60	350	60	20	-/5	1022.56
26	M20	P80-25-26	M20x400/80	400	80	20	-/5	1146.06
27	M20	P80-25-27	M20x450/90	450	90	20	-/5	1269.56
28	M20	P80-25-28	M20x500/100	500	100	20	-/5	1393.06



DVOSTRUKI VIJAK SA NAVRTKOM  
 DOUBLE ARMING BOLT  
 ДВОЙНОЙ БОЛЬТ С ГАЙКОЙ  
 TIGES DE JUMELAGE ET DE MOISAGE  
 ŞURUB DUBLU CU PIULIŢĂ

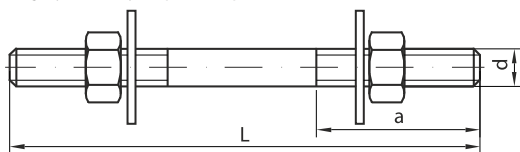
Normalno je hladno cinkovan ali pri posebnom zahtevu klijenta izrađuje se i toplo cinkovano. Moguća je izrada drugačijih dimenzija na poseban upit.

Usually galvanized or on request hot-dip galvanized. Different dimensions of screws can be done on special request.

Защита от коррозии выполнена гальваническим цинкованием. По желанию покупателя возможно цинкование горячим способом.

La protection de la corrosion est delivrée par zinké galvanique. A la demande spéciale de l'acheteur on fait zinké chaud.

Şurubul este galvanizat, iar cerere poate fi galvanizat la cald. Se pot face si dimensiuni diferite la cerere speciala.



MATERIJAL: ČELIK  
 MATERIAL: STEEL  
 МАТЕРИАЛ: СТАЛЬ  
 MATÉRIEL: ACIER  
 MATERIAL: OŢEL



Br. No. / n/pj / N. Ord. / Nr.crt	Vijak / Screw / Винта / Boulon / Şurub	Kodni broj / Code / Код (номер) / Code / Codul	Tip / Type / Тип / Type / Tip	Dimenzije (mm) / Dimensions (mm) / Размеры (мм) / Dimensiuni (mm)			Pakovanje / Packing / Упаковка / Emballage / Ambalare	Težina (g) / Weight (g) / Вес (г) / Poids (g) / Greutate (g)
				L	a	d		
1	M12	P80-26-01	M12x180/50	180	50	12	-/50	310.00
2	M12	P80-26-02	M12x200/50	200	50	12	-/50	327.00
3	M12	P80-26-03	M12x250/50	250	50	12	-/50	372.00
4	M12	P80-26-04	M12x300/50	300	50	12	-/5	416.00
5	M12	P80-26-05	M12x350/60	350	60	12	-/5	460.00
6	M12	P80-26-06	M12x400/60	400	60	12	-/5	500.00
7	M12	P80-26-07	M12x450/60	450	60	12	-/5	540.00
8	M12	P80-26-08	M12x500/100	500	100	12	-/5	594.00
9	M12	P80-26-09	M12x600/100	600	100	12	-/5	680.00
10	M16	P80-26-10	M16x180/50	180	50	16	-/50	459.60
11	M16	P80-26-11	M16x200/50	200	50	16	-/50	495.60
12	M16	P80-26-12	M16x250/50	250	50	16	-/50	579.60
13	M16	P80-26-13	M16x300/60	300	60	16	-/5	649.60
14	M16	P80-26-14	M16x350/60	350	60	16	-/5	729.60
15	M16	P80-26-15	M16x400/60	400	60	16	-/5	809.60
16	M16	P80-26-16	M16x450/60	450	60	16	-/5	889.60
17	M16	P80-26-17	M16x500/60	500	60	16	-/5	969.60
18	M16	P80-26-18	M16x600/100	600	100	16	-/5	1129.60
19	M16	P80-26-19	M16x700/100	700	100	16	-/5	1285.60
20	M16	P80-26-20	M16x800/100	800	100	16	-/5	1439.60
21	M16	P80-26-21	M16x900/100	900	100	16	-/5	1601.60
22	M16	P80-26-22	M16x1000/150	1000	150	16	-/5	1759.60
23	M16	P80-26-23	M16x1250/150	1250	150	16	-/5	2149.60
24	M16	P80-26-24	M16x1300/150	1300	150	16	-/5	2229.60
25	M16	P80-26-25	M16x1400/150	1400	150	16	-/5	2379.60
26	M16	P80-26-26	M16x1500/150	1500	150	16	-/5	2549.60
27	M18	P80-26-27	M18x200/50	200	50	18	-/50	600.80
28	M18	P80-26-28	M18x250/50	250	50	18	-/50	700.80
29	M18	P80-26-29	M18x300/50	300	50	18	-/5	800.80
30	M18	P80-26-30	M18x350/50	350	50	18	-/5	900.80
31	M18	P80-26-31	M18x400/50	400	50	18	-/5	1000.80
32	M18	P80-26-32	M18x450/50	450	50	18	-/5	1100.80
33	M18	P80-26-33	M18x500/100	500	100	18	-/5	1200.80
34	M18	P80-26-34	M18x650/100	650	100	18	-/5	1500.80
35	M18	P80-26-35	M18x750/100	750	100	18	-/5	1700.80
36	M18	P80-26-36	M18x1000/150	1000	150	18	-/5	2200.80
37	M18	P80-26-37	M18x1200/150	1200	150	18	-/5	2600.80
38	M18	P80-26-38	M18x1300/150	1300	150	18	-/5	2800.80
39	M18	P80-26-39	M18x1400/150	1400	150	18	-/5	3000.80
40	M20	P80-26-40	M20x300/50	300	50	20	-/5	967.20
41	M20	P80-26-41	M20x350/50	350	50	20	-/5	1087.20
42	M20	P80-26-42	M20x400/60	400	60	20	-/5	1217.20
43	M20	P80-26-43	M20x450/60	450	60	20	-/5	1337.20
44	M20	P80-26-44	M20x500/60	500	60	20	-/5	1457.20
45	M20	P80-26-45	M20x600/100	600	100	20	-/5	1707.20
46	M20	P80-26-46	M20x700/100	700	100	20	-/5	1957.20
47	M20	P80-26-47	M20x750/100	750	100	20	-/5	2077.20
48	M20	P80-26-48	M20x800/100	800	100	20	-/5	2197.20
49	M20	P80-26-49	M20x900/100	900	100	20	-/5	2447.20
50	M20	P80-26-50	M20x1000/150	1000	150	20	-/5	2697.20





**NATEZNI VIJAK**  
**TENSION BARS**  
**РАСТЯЖКА**  
**TENDEURS Ó LANTERNE**  
**ÎNTINZĂTOR REȚEA**

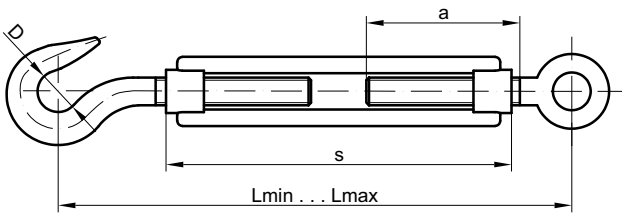
Normalno je hladno cinkovan ali pri posebnom zahtevu klijenta izrađuje se i toplo cinkovano.

Usually galvanized or on client special request hot-dip galvanized.

Защита от коррозии выполнена гальваническим цинкованием, по желанию покупателя возможно цинкование горячим способом.

La protection de la corrosion est delivree par zinke galvanique, à la demande speciale de l'acheteur on fait zinke chaud.

Întinzătorul este galvanizat, iar la cerere poate fi galvanizat la cald.

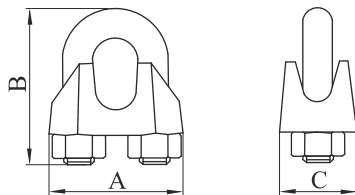


MATERIJAL: ČELIK  
 MATERIAL: STEEL  
 МАТЕРИАЛ: СТАЛЬ  
 MATÉRIEL: ACIER  
 MATERIAL: OȚEL



Br. No. n/nj N. Ord. Nr.crt	Kodni broj Code Код (номер) Code Codul	Tip Type Тип Type Type	Dimenzije (mm) Dimensions (mm) Размеры (мм) Dimensiuni (mm)					Pakovanje Packing Упаковка Emballage Ambalare	Težina (g) Weight (g) Bec (r) Poids (g) Greutate (g)
			Lmin	Lmax	a	s	D		
1	P90-02-04	NV M8	200	340	70	140	24	-/50	160.50
2	P90-02-05	NV M10	200	340	70	140	24	-/50	208.00
3	P90-02-01	NV M12	200	340	70	140	24	-/50	303.60
4	P90-02-03	NV M14	280	480	100	200	32	-/25	453.00
5	P90-02-02	NV M16	280	480	100	200	32	-/25	657.50

**KLEMA ZA SAJLU**  
**STEEL CABLE CLAMP**  
**ЗАЖИМЫ СТАЛЬНОГО ТРОСА**  
**SERRE-CÂBLES À ÉTRIER**  
**CLEMĂ CABLU**



MATERIJAL: ČELIK  
 MATERIAL: STEEL  
 МАТЕРИАЛ: СТАЛЬ  
 MATÉRIEL: ACIER  
 MATERIAL: OȚEL



Br. No. n/nj N. Ord. Nr.crt	Presek provodnika Cable cross-section Сечение провода Section Secțiunea conductorului	Kodni broj Code Код (номер) Code Codul	Tip Type Тип Type Type	Dimenzije (mm) Dimensions (mm) Размеры (мм) Dimensiuni (mm)			Pakovanje Packing Упаковка Emballage Ambalare	Težina (g) Weight (g) Bec (r) Poids (g) Greutate (g)
				A	B	C		
1	5	P93-03-08	5	22	24	10	-/100	10.36
2	6.5	P93-03-09	6.5	25	28	12	-/100	16.47
3	8	P93-03-10	8	30	34	14	-/100	28.00
4	10	P93-03-11	10	35	42	20	-/100	57.65
5	11	P93-03-12	11	37	44	20	-/100	63.85
6	13	P93-03-13	13	43	55	25	-/100	115.94
7	14	P93-03-14	14	45	57	25	-/100	125.74
8	16	P90-03-15	16	52	63	28	-/50	179.86
9	19	P93-03-16	19	58	75	32	-/50	272.95
10	22	P93-03-17	22	64	85	35	-/50	373.34
11	26	P93-03-18	26	68	95	38	-/50	481.34

STUBNA OBUJMICA  
POLE RING  
СТОЛБОВОЙ ХОМУТ  
COLLIERS DE FIXATION SUR POTEAUX  
BRĂȚARĂ BRANȘAMENT

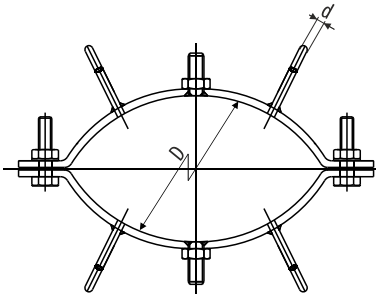
Stubna obujmica je namenjena za noseće i zatezno pridržavanje NN SKS-a.

Pole ring is designed for tension and suspension support of LV ABC cables.

Столбовой хомут применяется для завершения (окончания) самонесущих элементов СИП-а.

On l'utilise pour finir des éléments porteurs pour l'acceptation porteuse et tendue de la BT.

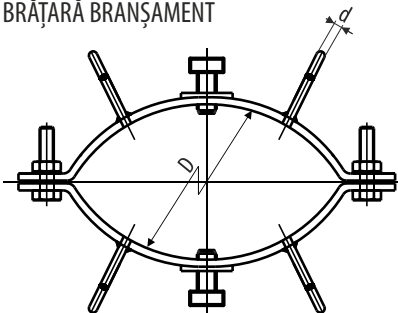
Se folosește ca suport pentru întinderea și suspendarea a LEA JT.



MATERIJAL: ČELIK  
MATERIAL: STEEL  
МАТЕРИАЛ: СТАЛЬ  
MATÉRIEL: ACIER  
MATERIAL: OȚEL

Br. No. / n/nj / N. Ord. / Nr.crt	Kodni broj / Code / Код (номер) / Code / Codul	Tip / Type / Тип / Type / Tip	Dimenzije (mm) / Dimensions (mm) / Размеры (мм) / Dimensions (mm) / Dimensiuni (mm)		Pakovanje / Packing / Упаковка / Emballage / Ambalare	Težina (g) / Weight (g) / Вес (г) / Poids (g) / Greutate (g)
			D	d		
1	P90-01-01	120-130	120-130	12	-/5	1 320.67
2	P90-01-02	130-150	130-150	12	-/5	1 352.67
3	P90-01-03	140-170	140-170	12	-/5	1 396.67
4	P90-01-04	170-210	170-210	12	-/5	1 675.00
5	P90-01-05	200-250	200-250	12	-/5	1 812.50
6	P90-01-12	155-290	155-290	12	-/5	2 225.00
7	P90-01-06	250-300	250-300	12	-/5	1 962.00
8	P90-01-09	300-350	300-350	12	-/5	2 123.00

STUBNA OBUJMICA  
POLE RING  
СТОЛБОВОЙ ХОМУТ  
COLLIERS DE FIXATION SUR POTEAUX CYLINDRIQUES  
BRĂȚARĂ BRANȘAMENT



MATERIJAL: ČELIK  
MATERIAL: STEEL  
МАТЕРИАЛ: СТАЛЬ  
MATÉRIEL: ACIER  
MATERIAL: OȚEL

Br. No. / n/nj / N. Ord. / Nr.crt	Kodni broj / Code / Код (номер) / Code / Codul	Tip / Type / Тип / Type / Tip	Dimenzije (mm) / Dimensions (mm) / Размеры (мм) / Dimensions (mm) / Dimensiuni (mm)		Pakovanje / Packing / Упаковка / Emballage / Ambalare
			D	d	
1	P90-06-20	SI 140-170/12	120-140	12	-/5
2	P90-06-21	SI 140-170/12	140-170	12	-/5
3	P90-06-22	SI 170-210/12	170-210	12	-/5
4	P90-06-23	SI 200-240/12	200-240	12	-/5
5	P90-06-24	SI 240-280/12	240-280	12	-/5
6	P90-06-30	SI 140-170/16	120-140	16	-/5
7	P90-06-31	SI 140-170/16	140-170	16	-/5
8	P90-06-32	SI 170-210/16	170-210	16	-/5
9	P90-06-33	SI 200-240/16	200-240	16	-/5
10	P90-06-34	SI 240-280/16	240-280	16	-/5



STUBNA OBUJMICA  
POLE RING  
СТОЛБОВОЙ ХОМУТ  
COLLIERS DE FIXATION SUR POTEAUX CYLINDRIQUES  
BRĂȚARĂ BRANȘAMENT

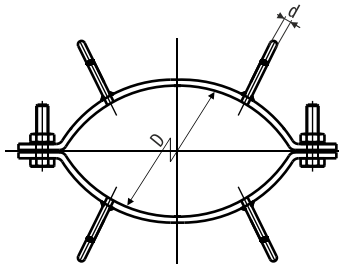
Stubna obujmica je namenjena za noseće i zatezno pridržavanje NN SKS-a.

Pole ring is designed for tension and suspension support of LV ABC cables.

Столбовой хомут применяется для завершения (окончания) самонесущих элементов СИП-а.

On l'utilise pour finir des éléments porteurs pour l'acceptation porteuse et tendue de la BT.

Se folosește ca suport pentru întinderea și suspendarea a LEA JT.

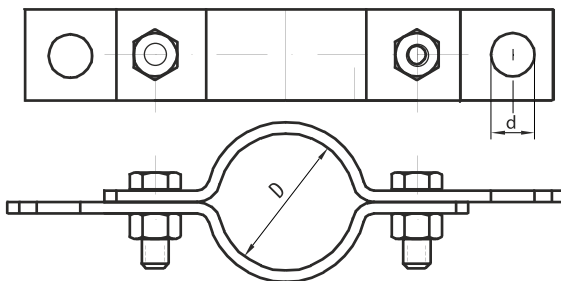


MATERIJAL: ČELIK  
MATERIAL: STEEL  
МАТЕРИАЛ: СТАЛЬ  
MATÉRIEL: ACIER  
MATERIAL: OȚEL



Br. No. n/nj N. Ord. Nr.crt	Kodni broj Code Код (номер) Code Codul	Tip Type Тип Type Type	Dimenzije (mm) Dimensions (mm) Размеры (mm) Dimensions (mm) Dimensiuni (mm)		Pakovanje Packing Упаковка Emballage Ambalare
			D	d	
1	P90-06-01	SK 120-140/12	120-140	12	-/5
2	P90-06-02	SK 140-170/12	140-170	12	-/5
3	P90-06-03	SK 170-210/12	170-210	12	-/5
4	P90-06-04	SK 200-240/12	200-240	12	-/5
5	P90-06-05	SK 240-280/12	240-280	12	-/5
6	P90-06-11	SK 120-140/16	120-140	16	-/5
7	P90-06-12	SK 140-170/16	140-170	16	-/5
8	P90-06-13	SK 170-210/16	170-210	16	-/5
9	P90-06-14	SK 200-240/16	200-240	16	-/5
10	P90-06-15	SK 240-280/16	240-280	16	-/5

OBUJMICA  
POLE RING  
СТОЛБОВОЙ ХОМУТ  
COLLIERS DE FIXATION SUR POTEAUX CYLINDRIQUES  
BRĂȚARĂ BRANȘAMENT



MATERIJAL: ČELIK  
MATERIAL: STEEL  
МАТЕРИАЛ: СТАЛЬ  
MATÉRIEL: ACIER  
MATERIAL: OȚEL



Br. No. n/nj N. Ord. Nr.crt	Kodni broj Code Код (номер) Code Codul	Tip Type Тип Type Type	Dimenzije (mm) Dimensions (mm) Размер (mm) Dimensions (mm) Dimensiuni (mm)		Pakovanje Packing Упаковка Emballage Ambalare
			D	d	
1	P90-05-15	D-150	150	20	-/5
2	P90-05-17	D-200	200	20	-/5

**ОБУЈМІСА СА ЈЕДНОМ РУПОМ**  
**PIPE RING WITH SINGLE HOLE**  
**ОБОЙМА С ОДНИМ ОТВЕРСТИЕМ**  
**COLLIER**  
**COLIER CU O SINGURĂ GAURĂ**

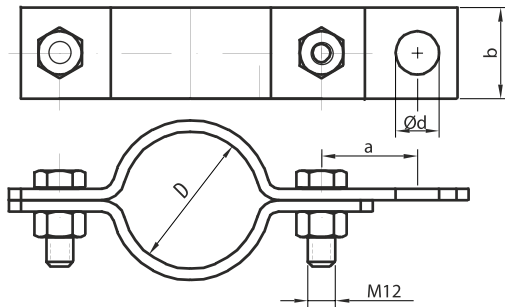
Koristi se za učvršćenje zatezne stezaljke za kućni priključak na krovni nosač. Normalno je hladno cinkovana ali pri posebnom zahtevu klijenta izrađuje se i toplo cinkovana.

Designed for one side anchoring to roof pipe supports and supporting of ABC cables by tension clamp. Usually galvanized or on request hot-dip galvanized.

Применяется для крепления якоря на стойку крыши. Защита от коррозии выполнена гальваническим цинкованием, по желанию покупателя возможно цинкование горячим способом.

On l'utilise pour fixer l'ancre au portant mur. La protection de la corrosion est delivrée par zinke galvanique, à la demande speciale de l'acheteur on fait zinké chaud.

Este folosit la fixarea suportului de bransament pe acoperiş. Colierul este galvanizat, la cerere poate fi galvanizat la cald.



MATERIJAL: ČELIK  
 MATERIAL: STEEL  
 МАТЕРИАЛ: СТАЛЬ  
 MATÉRIEL: ACIER  
 MATERIAL: OȚEL



Br. No. n/nj N. Ord. Nr.crt	Kodni broj Code Код (номер) Code Code Codul	Tip Type Тип Тип Type Tip	Dimenzije (mm) Dimensions (mm) Размеры (мм) Dimensiuni (mm)				Pakovanje Packing Упаковка Emballage Ambalare	Težina (g) Weight (g) Вес (г) Poids (g) Greutate (g)
			a	b	d	D		
1	P90-05-01	2"	40	60.3	18	60	-/25	652.00
2	P90-05-02	2 1/2"	40	76.1	18	66	-/25	750.00
3	P90-05-03	3"	40	89	22	89	-/25	905.00
4	P90-05-04	4"	40	102	22	40	-/25	1020.00

**ОБУЈМІСА СА ДВЕ РУПЕ**  
**PIPE RING WITH DOUBLE HOLE**  
**ОБОЙМА С ДВУХ ОТВЕРСТИЙ**  
**COLLIER**  
**COLIER CU DOUĂ GĂURI**

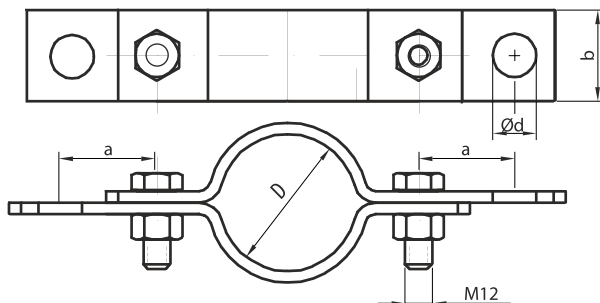
Koristi se za učvršćenje zatezne stezaljke za kućni priključak na krovni nosač. Normalno je hladno cinkovana ali pri posebnom zahtevu klijenta izrađuje se i toplo cinkovana.

Designed for one side anchoring to roof pipe supports and supporting of ABC cables by tension clamp. Usually galvanized or on request hot-dip galvanized.

Применяется для крепления якоря на стойку крыши. Защита от коррозии выполнена гальваническим цинкованием, по желанию покупателя возможно цинкование горячим способом.

On l'utilise pour fixer l'ancre au portant mur. La protection de la corrosion est delivrée par zinke galvanique, à la demande speciale de l'acheteur on fait zinké chaud.

Este folosit la fixarea suportului de bransament pe acoperiş. Colierul este galvanizat, la cerere poate fi galvanizat la cald.



MATERIJAL: ČELIK  
 MATERIAL: STEEL  
 МАТЕРИАЛ: СТАЛЬ  
 MATÉRIEL: ACIER  
 MATERIAL: OȚEL



Br. No. n/nj N. Ord. Nr.crt	Kodni broj Code Код (номер) Code Code Codul	Tip Type Тип Тип Type Tip	Dimenzije (mm) Dimensions (mm) Размеры (мм) Dimensiuni (mm)				Pakovanje Packing Упаковка Emballage Ambalare	Težina (g) Weight (g) Вес (г) Poids (g) Greutate (g)
			a	b	d	D		
1	P90-05-11	2"	40	60.3	18	60	-/25	700.00
2	P90-05-12	2 1/2"	40	76.1	18	66	-/25	856.00
3	P90-05-13	3"	40	89	22	89	-/25	1010.00
4	P90-05-14	4"	40	102	22	40	-/25	1160.00



**ОБУЈМЦА ЗА КРОВНИ НОСАЧ - RAVNA**  
**FLAT PILLAR BRACKET**  
**КРЕПЕЖНАЯ СКОБА РОВНАЯ**  
**COLLIER**  
**SEMICOLIER DE FIXARE- DREPT**

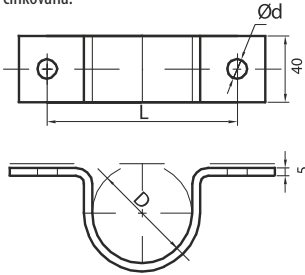
Koriste se za učvršćenje krovnog nosača na krovnu konstrukciju. Normalno je hladno cinkovana ali pri posebnom zahtevu klijenta izrađuje se i toplo cinkovana.

Designed for fixing of roof supports to roof construction. Usually galvanized or o request hot-dip galvanized.

Применяется для крепления стойки на конструкцию крыши. Защита от коррозии выполнена гальваническим цинкованием, по желанию покупателя возможно цинкование горячим способом.

Il est fait pour fixer le porteur de toit à la construction de toit. La protection de la corrosion est delivrée par zinke galvanique, à la demande speciale de l'acheteur on fait zinké chaud.

Se folosește la fixarea suportului de bransament pe acoperiș. Colierul este galvanizat, la cerere poate fi galvanizat la cald.



**MATERIJAL: ČELIK**  
**MATERIAL: STEEL**  
**МАТЕРИАЛ: СТАЛЬ**  
**MATÉRIEL: ACIER**  
**MATERIAL: OȚEL**

Br. No. n/nj N. Ord. Nr.crt	Kodni broj Code Код (номер) Code Codul	Tip Type Тип Type Tip	Dimenzije (mm) Dimensions (mm) Размеры (мм) Dimensiuni (mm)			Pakovanje Packing Упаковка Emballage Ambalare	Težina (g) Weight (g) Вес (r) Poids (g) Greutate (g)
			a	D	L		
1	P90-08-01	2"	12	60.3	115	-/50	350.00
2	P90-08-02	2 1/2"	14	76.1	130	-/50	380.00
3	P90-08-03	3"	89	89	160	-/50	440.00
4	P90-08-04	4"	102	102	160	-/50	465.00

**ОБУЈМЦА ЗА КРОВНИ НОСАЧ - KOSA**  
**SLOPED PILLAR BRACKET**  
**КРЕПЕЖНАЯ СКОБА С НАКЛОНОМ**  
**COLLIER**  
**SEMICOLIER DE FIXARE-ÎNCLINAT**

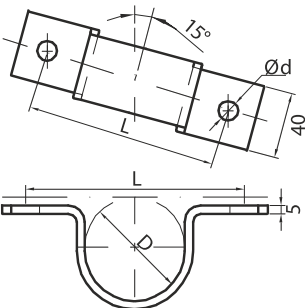
Koriste se za učvršćenje krovnog nosača na krovnu konstrukciju. Normalno je hladno cinkovana ali pri posebnom zahtevu klijenta izrađuje se i toplo cinkovana.

Designed for fixing of roof supports to roof construction. Usually galvanized or o request hot-dip galvanized.

Применяется для крепления стойки на конструкцию крыши. Защита от коррозии выполнена гальваническим цинкованием, по желанию покупателя возможно цинкование горячим способом.

Il est fait pour fixer le porteur de toit à la construction de toit. La protection de la corrosion est delivrée par zinke galvanique, à la demande speciale de l'acheteur on fait zinké chaud.

Se folosește la fixarea suportului de bransament pe acoperiș. Colierul este galvanizat, la cerere poate fi galvanizat la cald.



**MATERIJAL: ČELIK**  
**MATERIAL: STEEL**  
**МАТЕРИАЛ: СТАЛЬ**  
**MATÉRIEL: ACIER**  
**MATERIAL: OȚEL**

Br. No. n/nj N. Ord. Nr.crt	Kodni broj Code Код (номер) Code Codul	Tip Type Тип Type Tip	Dimenzije (mm) Dimensions (mm) Размеры (мм) Dimensiuni (mm)			Pakovanje Packing Упаковка Emballage Ambalare	Težina (g) Weight (g) Вес (r) Poids (g) Greutate (g)
			a	D	L		
1	P90-08-11	2"	12	60.3	115	-/50	350.00
2	P90-08-12	2 1/2"	14	76.1	130	-/50	380.00
3	P90-08-13	3"	89	89	160	-/50	440.00
4	P90-08-14	4"	102	102	160	-/50	465.00

**ОБУЈМІСА ЗА БЕТОНСКЕ НОГАРЕ**  
**BRACKET BRIDGE FOR CONCRETE-WOOD JOINTING POLES**  
**ОБОЙМА ДЛЯ БЕТОННОЙ СТОЙКИ**  
**COLLIER**  
**BRĂȚARĂ BRANȘAMENT PENTRU STĂLPI DIN LEMN SAU BETON**

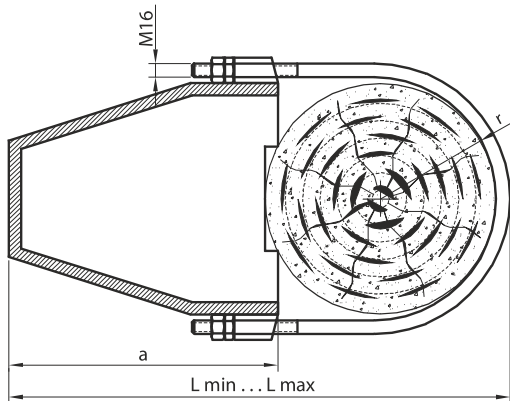
Koristi se za učvršćenje drvenog stuba na betonske nogare. Normalno je hladno cinkovan ali pri posebnom zahtevu klijenta izrađuje se i toplo cinkovano.

Designed for transition-connection of wooden poles to concrete stands. Usually galvanized or on request hot-dip galvanized.

Применяется для крепления деревянного столба на бетонных стойках. Защита от коррозии выполнена гальваническим цинкованием, по желанию покупателя возможно цинкование горячим способом.

On l'utilise pour fixer la pile en bois pour les pieds de béton. La protection de la corrosion est délivrée par zinke galvanique, à la demande speciale de l'acheteur on fait zinké chaud.

Se folosește la trecerea de la stâlpi din lemn la stâlpi din beton. Brățara este galvanizată, la cerere poate fi galvanizată la cald.



MATERIJAL: ČELIK  
 MATERIAL: STEEL  
 МАТЕРИАЛ: СТАЛЬ  
 MATÉRIEL: ACIER  
 MATERIAL: OȚEL

Br. No. / n/pj / N. Ord. / Nr.crt	Vijak / Screw / Винта / Boulon / Șurub	Kodni broj / Code / Код (номер) / Code / Codul	Tip / Type / Тип / Type / Tip	Dimenzije (mm) / Dimensions (mm) / Размеры (мм) / Dimensions (mm) / Dimensiuni (mm)				Pakovanje / Packing / Упаковка / Emballage / Ambalare	Težina (g) / Weight (g) / Вес (г) / Poids (g) / Greutate (g)
				a	r	L min	L max		
1	M16	P90-04-01	130 - 140	198	133	335	475	-/75	2 523.00

**LIM CREP ZA KROVNI NOSAČ**  
**TIN ROOF TILE FOR ROOF ROOFPIPE SUPPORT**  
**ЖЕСТИЯНАЯ ЧЕРЕПИЦА ДЛЯ АБОНЕНТСКОГО**  
**FER -BLANC POUR PORTEUR TOIT**  
**ÎNLOCUIȚOR ȚIGLĂ PE ACOPERIȘ**

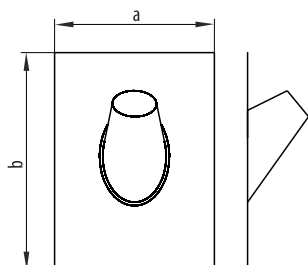
Zaštićen je od korozije galvanskim cinkovanjem.

Corrosion protected by zinc-galvanizing.

Защита от коррозии выполнена гальваническим цинкованием.

Protecté de la corrosion par zink galvanique.

Este protejat împotriva coroziunii prin galvanizare.



MATERIJAL: ČELIK  
 MATERIAL: STEEL  
 МАТЕРИАЛ: СТАЛЬ  
 MATÉRIEL: ACIER  
 MATERIAL: OȚEL



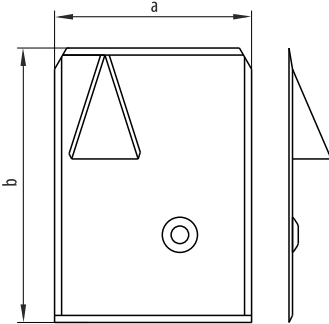
Br. No. / n/pj / N. Ord. / Nr.crt	Kodni broj / Code / Код (номер) / Code / Codul	Dimenzije (mm) / Dimensions (mm) / Размеры (мм) / Dimensions (mm) / Dimensiuni (mm)			Pakovanje / Packing / Упаковка / Emballage / Ambalare	Težina (g) / Weight (g) / Вес (г) / Poids (g) / Greutate (g)
		a	b	Ø		
1	P90-09-06	330	400	1.5"	-/10	560.00
2	P90-09-01	330	400	2"	-/10	541.75
3	P90-09-02	330	400	2.5"	-/10	520.00





LIM CREP ZA KUĆNI PRIKLJUČAK  
 TIN ROOF TILE FOR HOUSEHOLD CONNECTION  
 ЖЕСТЯНАЯ ПЛИТКА ДЛЯ АБОНЕНТСКОГО ВОДА  
 FER - BLANC POUR L'ACCEPTATION DOMESTIQUE  
 ÎNLOCUIITOR ȚIGLĂ PENTRU CONEXIUNE GOSPODĂRIE

Zaštićen je od korozije galvanskim cinkovanjem.  
 Corrosion protected by zinc-galvanizing.  
 Защита от коррозии выполнена гальваническим цинкованием.  
 Protecté de la corrosion par zink galvanique.  
 Este protejat împotriva coroziunii prin galvanizare.



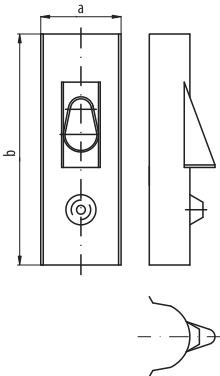
MATERIJAL: ČELIK  
 MATERIAL: STEEL  
 МАТЕРИАЛ: СТАЛЬ  
 MATÉRIEL: ACIER  
 MATERIAL: OȚEL



Br. No. n/pj N. Ord. Nr.crt	Kodni broj Code Код (номер) Code Codul	Dimenzije (mm) Dimensions (mm) Размеры (мм) Dimensions (mm) Dimensiuni (mm)		Pakovanje Packing Упаковка Emballage Ambalare	Težina (g) Weight (g) Бес (г) Poids (g) Greutate (g)
		a	b		
1	P90-09-04	280	390	-/10	497.00

LIM CREP ZA KUĆNI PRIKLJUČAK  
 TIN ROOF TILE FOR HOUSEHOLD CONNECTION  
 ЖЕСТЯНАЯ ПЛИТКА ДЛЯ АБОНЕНТСКОГО ВОДА  
 FER - BLANC POUR L'ACCEPTATION DOMESTIQUE  
 ÎNLOCUIITOR ȚIGLĂ PENTRU CONEXIUNE GOSPODĂRIE

Zaštićen je od korozije galvanskim cinkovanjem.  
 Corrosion protected by zinc-galvanizing.  
 Защита от коррозии выполнена гальваническим цинкованием.  
 Protecté de la corrosion par zink galvanique.  
 Este protejat împotriva coroziunii prin galvanizare.



MATERIJAL: ČELIK  
 MATERIAL: STEEL  
 МАТЕРИАЛ: СТАЛЬ  
 MATÉRIEL: ACIER  
 MATERIAL: OȚEL



Br. No. n/pj N. Ord. Nr.crt	Kodni broj Code Код (номер) Code Codul	Dimenzije (mm) Dimensions (mm) Размеры (мм) Dimensions (mm) Dimensiuni (mm)		Pakovanje Packing Упаковка Emballage Ambalare	Težina (g) Weight (g) Бес (г) Poids (g) Greutate (g)
		a	b		
1	P90-09-05	116	400	-/10	450.00



KOMPLET ZA KUĆNI PRIKLJUČAK NA KROVU  
 SET FOR HOUSE CONNECTION ON ROOF  
 КОМПЛЕКТ ДЛЯ АБОНЕНТСКОГО ВВОДА НА КРЫШЕ ЗДАНИЯ  
 LE COMPLET POUR L'ACCEPTATION DOMESTIQUE AU TOIT  
 SET COMPLET PENTRU ACOPERIS LA GOSPODARIE



MATERIJAL: ČELIK  
 MATERIAL: STEEL  
 МАТЕРИАЛ: СТАЛЬ  
 MATÉRIEL: ACIER  
 MATERIAL: OȚEL

Br. No. n/nj N. Ord. Nr.crt	Kodni broj Code Код (номер) Code Codul	Komponente Components Компоненты Composants Componente								Pakovanje Packing Упаковка Emballage Ambalare	Težina (g) Weight (g) Бес (r) Poids (g) Greutate (g)
		Kodni broj Code Код (номер) Code Codul	Količina Quantity Количенство Quantit� Cantitate	Kodni broj Code Код (номер) Code Codul	Količina Quantity Количенство Quantit� Cantitate	Kodni broj Code Код (номер) Code Codul	Količina Quantity Количенство Quantit� Cantitate	Kodni broj Code Код (номер) Code Codul	Količina Quantity Количенство Quantit� Cantitate		
1	P80-29-01	P90-09-04	1	P80-28-02	1	P80-28-04	1	D80-18-01	2	-/1	1 815.00

KOMPLET ZA KUĆNI PRIKLJUČAK NA KROVU  
 SET FOR HOUSE CONNECTION ON ROOF  
 КОМПЛЕКТ ДЛЯ АБОНЕНТСКОГО ВВОДА НА КРЫШЕ ЗДАНИЯ  
 LE COMPLET POUR L'ACCEPTATION DOMESTIQUE AU TOIT  
 SET COMPLET PENTRU ACOPERIS LA GOSPODARIE



MATERIJAL: ČELIK  
 MATERIAL: STEEL  
 МАТЕРИАЛ: СТАЛЬ  
 MATÉRIEL: ACIER  
 MATERIAL: OȚEL

Br. No. n/nj N. Ord. Nr.crt	Kodni broj Code Код (номер) Code Codul	Komponente Components Компоненты Composants Componente								Pakovanje Packing Упаковка Emballage Ambalare	Težina (g) Weight (g) Бес (r) Poids (g) Greutate (g)
		Kodni broj Code Код (номер) Code Codul	Količina Quantity Количенство Quantit� Cantitate	Kodni broj Code Код (номер) Code Codul	Količina Quantity Количенство Quantit� Cantitate	Kodni broj Code Код (номер) Code Codul	Količina Quantity Количенство Quantit� Cantitate	Kodni broj Code Код (номер) Code Codul	Količina Quantity Количенство Quantit� Cantitate		
1	P80-29-02	P90-09-05	1	P80-28-02	1	P80-28-04	1	D80-18-01	2	-/1	1 650.00



PLASTIČNA ZAŠTITNA KAPA ZA KROVNI NOSAČ  
 POLE HAT  
 ПЛАСТИКОВЫЙ ЗАЩИТНЫЙ КОЛПАЧОК  
 COIFFES  
 CAP ŞTENDER

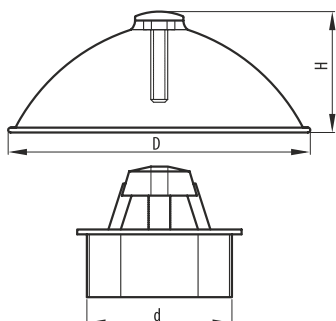
Plastična zaštitna kapa je namenjena za sprečavanje curenja i/ili proboja kroz cevasti krovni nosač.

Protective plastic cap is designed to prevent leaking and/or penetration through roof pipe support.

Применяется для защиты от воды, снега и льда через крышу трубчатых опор.

On l'utilise pour la protection de l'eau, la neige et la glace a travers les porteurs tuyeux de toit.

Capacul de protecție din plastic este proiectat pentru a împiedica scurgerea și /sau infiltrarea apei prin țevă.



MATERIJAL: PLASTIKA  
 MATERIAL: PLASTIC  
 МАТЕРИАЛ: ПЛАСТИК  
 MATERIEEL: PLASTIC



Br. No. n/lj N. Ord. Nr.crt	Kodni broj Code Код (номер) Code Codul	Tip Type Тип Type Tip	Dimenzije (mm) Dimensions (mm) Размеры (мм) Dimensions (mm) Dimensiuni (mm)			Pakovanje Packing Упаковка Emballage Ambalare	Težina (g) Weight (g) Вес (г) Poids (g) Greutate (g)
			d	D	H		
1	P90-21-01	2"	50.8	108	50	-/50	362.88
2	P90-21-02	2 1/2"	63.5	108	50	-/50	453.60



**OPREMA ZA SREDNJENAPONSKE VODOVE**

**MEDIUM VOLTAGE OVERHEAD NETWORKS**

**АРМАТУРА ДЛЯ СИП-А СРЕДНЕГО НАПРЯЖЕНИЯ**

**RÉSEAUX AÉRIENS HTA**

**ECHIPAMENTE ȘI ACCESORII PENTRU LINII ELECTRICE AERIENE DE MEDIE**





**STEZALJKE ZA DIREKTNO PRIKLJUČENJE**  
**LIVE LINE CONNECTORS**  
**ОТВЕТВИТЕЛЬНЫЕ ОПЕРАТИВНЫЕ ЗАЖИМЫ**  
**CONNECTEURS À ANNEAU REVÊTUS D'ÉTAIN**  
**CLEME PENTRU CONEXIUNE DIRECTA**

Namenjeni za glavne vodove napravljene od aluminijuma ili AlČe užeta i odvojnih vodova napravljenih od izolovanog ili neizolovanog bakra, aluminijuma ili AlČe užeta. Ovi konektori se montiraju pomoću štapova.

Designed for uninsulated main lines made of aluminium or ACSR and branch lines made of insulated or uninsulated copper, aluminium or ACSR. Live line connectors are applied by sticks.

Применяется для алюминиевых и алюминийно-стальных неизолированных проводов магистрали или для медных, алюминиевых и алюминийно-стальных неизолированных ответвлений.

Ils sont faits pour les lignes principales isolées ou non-isolées de aluminium ou ACSR, et aussi pour les lignes laterales de cuivre, aluminium ou ACSR. Les connecteurs à anneau sont connectés par un appui.

Destinate pentru liniile principale din aluminium dar si linii din AlFe si linii secundare aluminium dar si linii din AlFe. Aceste cleme se monteaza cu ajutorul tijelor.



Br. No. n/nj N. Ord. Nr.crt	Presek provodnika Cable cross-section Сечение провода Section Secțiunea conductorului		Kodni broj Code Код (номер) Code Codul	Tip Type Тип Type Tip	Pakovanje Packing Упаковка Emballage Ambalare	Težina (g) Weight (g) Бес (г) Poids (g) Greutate (g)
	Glavni vod Main line Магистраль Ligne Linie principală	Odvojni vod Branch line Ответвление Dérivation Linie de bransament				
1	Al 16 - 75 mm <sup>2</sup> ACSR Ø 5 - 11 mm	Al 16 - 60 mm <sup>2</sup> Cu 16 - 50 mm <sup>2</sup> ACSR Ø 5 - 10 mm	P41-90-01	DP-1	-/35	
2	Al 25 - 325 mm <sup>2</sup> ACSR Ø 6 - 23 mm	Al 16 - 240 mm <sup>2</sup> Cu 16 - 185 mm <sup>2</sup> ACSR Ø 5 - 20.5 mm	P41-90-02	DP-2	-/20	

**KALAJISANE STEZALJKE ZA DIREKTNO PRIKLJUČENJE**  
**TIN-COATED LIVE LINE CONNECTORS**  
**ЛУЖЕННЫЕ ОТВЕТВИТЕЛЬНЫЕ ОПЕРАТИВНЫЕ ЗАЖИМЫ**  
**CONNECTEURS À ANNEAU REVÊTUS D'ÉTAIN**  
**CLEME STANATE PENTRU CONEXIUNE DIRECTA**

Namenjeni za glavne vodove napravljene od bakra, aluminijuma ili AlČe užeta i odvojnih vodova napravljenih od izolovanog ili neizolovanog bakra, aluminijuma ili AlČe užeta. Ovi konektori se montiraju pomoću štapova. Aluminijumski delovi stezaljke su kalajisani.

Designed for uninsulated main lines made of copper, aluminium or ACSR and branch lines made of insulated or uninsulated copper, aluminium or ACSR. Live line connectors are applied by sticks. Aluminium parts of the connector are tin-coated.

Применяется для медных, алюминиевых и алюминийно-стальных неизолированных проводов магистрали или для медных, алюминиевых и алюминийно-стальных неизолированных ответвлений. Алюминиевые части зажима луженые.

Ils sont faits pour les lignes principales isolées ou non-isolées de cuivre, aluminium ou ACSR, et aussi pour les lignes laterales de cuivre, aluminium ou ACSR. Les connecteurs à anneau sont connectés par un appui. Les parties d'aluminium de la borne sont étainées.

Destinate pentru liniile principale din cupru, aluminiiu dar si linii din AlFe si linii secundare aluminiiu dar si linii din AlFe. Aceste cleme se monteaza cu ajutorul tijelor. Componentele din aluminiiu ale clemei sunt stanate.



Br. No. n/nj N. Ord. Nr.crt	Presek provodnika Cable cross-section Сечение провода Section Secțiunea conductorului		Kodni broj Code Код (номер) Code Codul	Tip Type Тип Type Tip	Pakovanje Packing Упаковка Emballage Ambalare	Težina (g) Weight (g) Бес (г) Poids (g) Greutate (g)
	Glavni vod Main line Магистраль Ligne Linie principală	Odvojni vod Branch line Ответвление Dérivation Linie de bransament				
1	Al 16 - 75 mm <sup>2</sup> Cu 16 - 75 mm <sup>2</sup> ACSR Ø 5 - 11 mm	Al 16 - 60 mm <sup>2</sup> Cu 16 - 50 mm <sup>2</sup> ACSR Ø 5 - 10 mm	P41-90-11	DP-11	-/35	
2	Al 25 - 325 mm <sup>2</sup> Cu 25 - 325 mm <sup>2</sup> ACSR Ø 6 - 23 mm	Al 16 - 240 mm <sup>2</sup> Cu 16 - 185 mm <sup>2</sup> ACSR Ø 5 - 20.5 mm	P41-90-21	DP-21	-/20	

ŠTAPNI IZOLATOR  
COMPOSITE INSULATOR  
КОМПОЗИТНЫЙ ИЗОЛЯТОР  
ISOLATEUR COMPOSITE AVEC AILETTES EN SILICONE  
IZOLATOR COMPOZIT

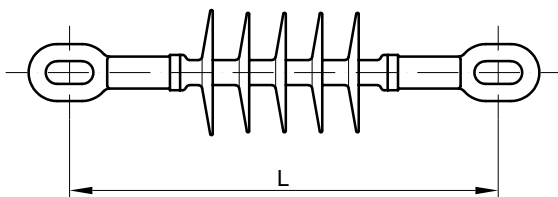
Koriste se za zatezno ili noseće prihvatanje neizolovanih sredjenaponskih vodova do 24 kV. Probajni napon izolatora u suvim uslovima je 155 kV dok je u vlažnim 70 kV.

Designed for tension or suspension support of non-insulated medium voltage conductors up to 24 kV. Insulator break down voltage in dry condition is 155 kV while in wet condition is 70 kV.

Применяется для натяжного или несущего принятия неизолированных высоковольтных проводов наивысшего приводного напряжения 24 кВ. Пробойное напряжение изолятора в сухом состоянии составляет 155 кВ, в то время как пробойное напряжение мокрого изолятора 70 кВ.

On l'utilise pour l'acceptation tendue ou portante des conducteurs non-isolés de la tension haute des conducteurs de la tension propulsion la plus haute. La tension propulsion des isolateurs à l'état sec est 155 kV, et la tension trouée de l'isolateur humide 70 kV.

Se folosește la susținerea întinderii sau suspendării conductoarelor neizolate la tensiune mare de până la 24 kV. Tensiunea de ținerre la frecvență industrială în mediu uscat este de 155 kV, iar în mediu umed de 70 kV.



Br. No. / n/pj / N. Ord. / Nr.crt	Kodni broj / Code / Код (номер) / Code / Codul	Tip / Type / Тип / Type / Tip	L (mm)	Broj rebara / Number of ribs / Кол-во ребер / Les nombre de côtes / Numarul de coaste	Probajni napon (suvo) / Breaking voltage (dry) / Напряж. пробоя (сухого) / La tension propulsion (sèche) / Tensiune de avarie (uscat)	Probajni napon (vlažno) / Breaking voltage (wet) / Напряж. пробоя (мокрого) / La tension propulsion (humide) / Tensiune de avarie (umed)	SCL (kN)	Težina (g) / Weight (g) / Вес (г) / Poids (g) / Greutate (g)
1	P80-80-01	CS100-170-552	370	5	170 kV	84 kV	100	1 130.00
2	P80-80-02	CS100-205-765	430	7	200 kV	90 kV	100	1 360.00

POTPORNI KOMPOZITNI IZOLATOR  
COMPOSITE LINE POST INSULATOR  
ПОДПОРНЫЙ КОМПОЗИТНЫЙ ИЗОЛЯТОР  
ISOLATEURS RIGIDES  
IZOLATOR COMPOZIT DE SUSȚINERE

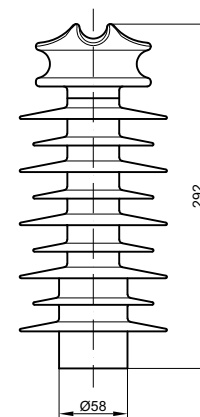
Potporni kompozitni izolator koristi se u sredjenaponskim mrežama do 36 kV. Izolator je sačinjen od toplo-cinkovanog čelika, UV-otporne plastike i dvokomponentnog silikona. Otporan je na koroziju i atmosferske uticaje.

Designed for medium voltage networks up to 36 kV. The insulator is made of hot-dip galvanized steel, UV-resistant plastic and two-component polymer. Designed to restrain corrosion and environmental conditions.

Подпорный композитный изолятор применяется в средневольтных сетях, напряжение которых не более 36 кВ. Изготовле от горячекатанной оцинкованной стали и сплава алюминия, залитого двухкомпонентным силиконом. Стойкий на коррозию и атмосферные воздействия.

L'isoleur d'appui composite serve pour les lignes de la tension moyenne jusqu'à 36 kV. Il est fait d'acier zinc-chaud et de l'alliage d'aluminium, versé par silicone de deux composants. Il est résistant à la corrosion et aux conditions temporeles.

Se folosește la rețele de medie tensiune de până la 36 kV. Este fabricat din oțel galvanizat la cald și aliaj de aluminiu cu două componente de cauciuc siliconic. Este rezistent la coroziune și la toate condițiile meteorologice.



CLP8,0-155NRN-776

Br. No. / n/pj / N. Ord. / Nr.crt	Kodni broj / Code / Код (номер) / Code / Codul	Tip / Type / Тип / Type / Tip	Nominalni napon / Rated voltage / Номинальное напряжение / La tension nominale / Tensiune nominală	$U_{50}$ Hz LI (kV)	$U_{12/50}$ (kV)	Creepage distance (mm)	Arching distance (mm)	SCL (kN)	Težina (g) / Weight (g) / Вес (г) / Poids (g) / Greutate (g)
1	P80-81-01	CLP8,0-155NRN-580	24 kV	85	155	580	270	15	2 100.00
2	P80-81-02	CLP8,0-155NRN-776	36 kV	85	155	776	270	15	2 250.00





POTPORNI KOMPOZITNI IZOLATOR  
COMPOSITE LINE POST INSULATOR  
ПОДПОРНЫЙ КОМПОЗИТНЫЙ ИЗОЛЯТОР  
ISOLATEURS RIGIDES  
IZOLATOR COMPOZIT DE SUSȚINERE

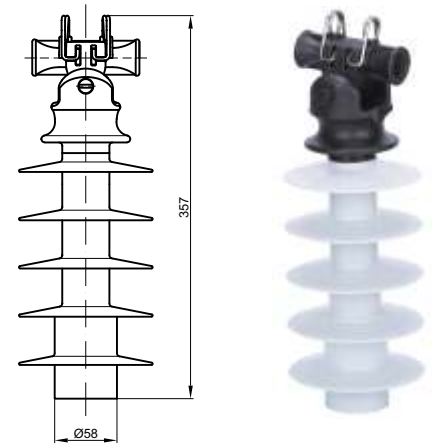
Potporni kompozitni izolator koristi se u sredjenaponskim mrežama do 36 kV. Izolator je sačinjen od toplo-cinkovanog čelika, UV-otporne plastike i dvokomponentnog silikona. Otporan je na koroziju i atmosferske uticaje.

Designed for medium voltage networks up to 36 kV. The insulator is made of hot-dip galvanized steel, UV-resistant plastic and two-component polymer. Designed to restrain corrosion and environmental conditions.

Подпорный композитный изолятор применяется в средневольтных сетях, напряжение которых не более 36 кВ. Изготовлен от горячекатанной оцинкованной стали и сплава алюминия, залитого двухкомпонентным силиконом. Стойкий на коррозию и атмосферные воздействия.

L'isolateur d'appui composite serve pour les lignes de la tension moyenne jusqu'au 36 kv. Il est fait d'acier zinc-chaud et de l'alliage d'aluminium, versé par silicone de deux composants. Il est résistant à la corrosion et aux conditions temporeles.

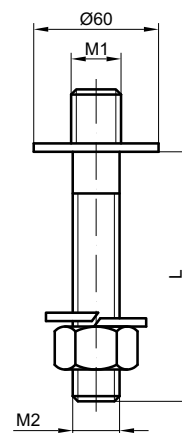
Se folosește la rețele de medie tensiune de până la 36 kV. Este fabricat din oțel galvanizat la cald și aliaj de aluminiu cu două componente de cauciuc siliconic. Este rezistent la coroziune și la toate condițiile meteorologice.



CLP8,0-210JRN-635

Br. No. n/nj N. Ord. Nr.crt	Kodni broj Code Код (номер) Code Codul	Tip Type Тип Type Tip	Nominalni napon Rated voltage Номинальное напряжение La tension nominale Tensiune nominală	$U_{50Hz LI}$ (kV)	$U_{1,2/50}$ (kV)	Creepage distance (mm)	Arching distance (mm)	SCL (kN)	Težina (g) Weight (g) Бес (r) Poids (g) Greutate (g)
1	P80-81-11	CLP8,0-210JRN-635	24 kV	90	210	635	330	15	2 400.00
2	P80-81-12	CLP8,0-210JRN-831	36 kV	90	210	831	330	15	2 550.00

NOSAČI POTPORNIIH IZOLATORA  
SUPPORTS FOR LINE POST INSULATORS  
ШТЫРИ ИЗОЛЯТОРА  
SUPPORTS POUR ISOLATEURS RIGIDES  
SUPPORT TIPI TIJA PENTRU IZOLATOR



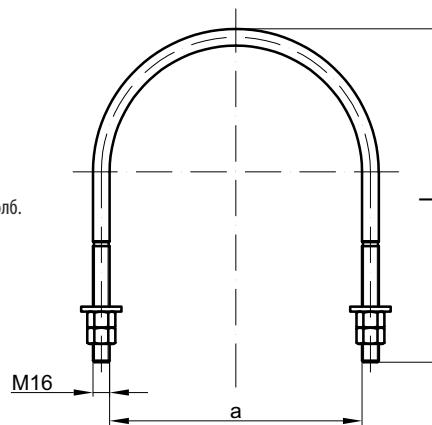
MATERIJAL: ČELIK  
MATERIAL: STEEL  
МАТЕРИАЛ: СТАЛЬ  
MATÉRIEL: ACIER  
MATERIAL: OȚEL



Br. No. n/nj N. Ord. Nr.crt	Kodni broj Code Код (номер) Code Codul	Tip Type Тип Type Tip	Dimenzije (mm) Dimensions (mm) Размеры (мм) Dimensions (mm) Dimensiuni (mm)			Pakovanje Packing Упаковка Emballage Ambalare	Težina (g) Weight (g) Бес (r) Poids (g) Greutate (g)
			M1	M2	L		
1	P38-01-01	SPI M20/M20x120	20	20	120	1	375.00
2	P38-01-02	SPI M20/M20x170	20	20	170	1	500.00
3	P38-01-03	SPI M20/M20x210	20	20	210	1	600.00
4	P38-01-04	SPI M24/M20x120	24	20	120	1	540.00
5	P38-01-05	SPI M24/M24x80	24	24	80	1	390.00
6	P38-01-06	SPI M24/M24x120	24	24	120	1	560.00
7	P38-01-07	SPI M24/M24x180	24	24	180	1	755.00
8	P38-01-08	SPI M24/M24x210	24	24	210	1	850.00
9	P38-01-09	SPI M24/M24x140	24	24	140	1	610.00
10	P38-01-10	SPI M30/M30x140	30	30	140	1	940.00
11	P38-01-11	SPI M24/M24x240	24	24	240	1	960.00
12	P38-01-12	SPI M24/M30x140	24	30	140	1	910.00
13	P38-01-13	SPI M24/M30	24	30	180	1	1150.00

**STREMEN**  
**SUPPORTING RING**  
**ОПЕРАТИВНЫЙ ОТВЕТВИТЕЛЬНЫЙ ЗАЖИМ**  
**ETRIERS**  
**INEL SUPORT**

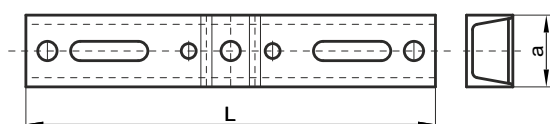
Namenjeno za pričvršćenje konzole za stub.  
 Designed for fixing of a bracket to the pole.  
 Столбовой хомут применяется для крепления консоли общего применения на столб.  
 L'étrier serve pour l'acceptation de console de l'utilisation générale au pôle.  
 Se folosește la fixarea brățării de bransament pe stâlp.



Br. No. n/nj N. Ord. Nr.crt	Kodni broj Code Код (номер) Code Codul	Prečnik stuba (mm) Pole diameter (mm) Почтовый диаметр (мм) Ea diamètre du poteau (mm) Diametrul stâlpului (mm)	Dimenzije (mm) Dimensions (mm) Размеры (мм) Dimensions (mm) Dimensiuni (mm)		SML (kN)	Težina (g) Weight (g) Bec (r) Poids (g) Greutate (g)
			a	L		
1	P80-70-71	100-160	160	240	70	1 060.00
2	P80-70-72	160-200	200	280	70	1 230.00
3	P80-70-73	200-250	250	330	70	1 420.00
4	P80-70-74	250-315	315	395	70	1 660.00
5	P80-70-75	315-400	400	480	70	2 050.00

**KONZOLA ZA OPŠTU NAMENU**  
**UNIVERSAL COUNTERPLATES**  
**КОНСОЛЬ ОБЩЕГО НАЗНАЧЕНИЯ**  
**CONTREPLAQUES UNIVERSELLES**  
**SUPPORT CU PANĂ**

Konzola za opštu namenu koristi se za pričvršćenje opreme za SN SKS na stub pomoću objumice.  
 Designed for attachment of universal AI brackets, cable heads and mid-voltage ABC cable accessories to pole. It is fixed to the pole by supporting ring.  
 Консоль общего назначения служит для прикрепления арматуры СН СИП низкого напряжения на столб с помощью столбового хомута.  
 La contreplaques universelles serve pour l'acceptation d'équipement pour la tension moyenne abc au pôle à l'aide d'entouré.  
 Se folosește la prinderea brățărilor de aluminiu și echipament de LEA JT pe stâlpi. Se fixează pe stâlp cu un inel de suport.



Br. No. n/nj N. Ord. Nr.crt	Kodni broj Code Код (номер) Code Codul	Dimenzije (mm) Dimensions (mm) Размеры (мм) Dimensions (mm) Dimensiuni (mm)		SML (kN)	Težina (g) Weight (g) Bec (r) Poids (g) Greutate (g)
		a	L		
1	P80-70-65	65	371	70	2 500.00
2	P80-70-66	65	456	50	3 080.00



**DVOSTRUKI NOSAČ ZASTAVICE**  
**DOUBLE WEDGE STANDARD SUPPORT**  
**ДВОЙНАЯ ОПОРА ФЛАЖКА**  
**LE DOUBLE PORTEUR DE DRAPEAU**  
**SUPORT DUBLU CU PANĂ**

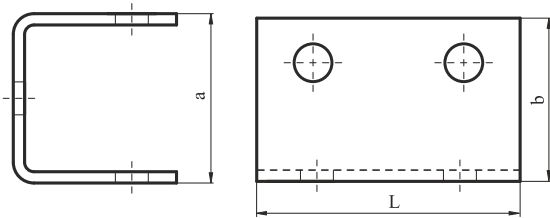
Dvostruki nosač zastavice je element opreme namenjen za dvostruko zatezno prihvatanje SN SKS-a i koristi se za povezivanje zatezne stezaljke sa konzolom za opštu namenu preko zastavice.

Designed for fixing of medium voltage tension support clamp to the bracket.

Двойная опора флажка, это элемент арматуры, для двойного натяжного крепления самонесущего кабельного пучка и служит для соединения анкерного зажима с консолью общего назначения через флажок.

Le double porteur de drapeau est un élément d'équipement pour l'acceptation tendue double de la tension moyenne abc et serve pour la connexion de la borne tendue avec console de l'utilisation générale travers le drapeau.

Suport dublu balama este un element al echipamentului destinat pentru intinderea dubla la LEA MT dar se foloseste si pentru conectarea clemei de intindere la suportul de uz general prin balama.



Br. No. п/пj N. Ord. Nr.crt	Kodni broj Code Код (номер) Code Codul	Dimenzije (mm) Dimensions (mm) Размеры (мм) Dimensions (mm) Dimensiuni (mm)			SML (kN)	Težina (g) Weight (g) Бес (r) Poids (g) Greutate (g)
		a	b	L		
1	P80-75-82	90	90	140	70	1 520.00

**JEDNOSTRUKI NOSAČ ZASTAVICE**  
**WEDGE STANDARD SUPPORT**  
**ОПОРА ФЛАЖКА**  
**LE PORTEUR DE DRAPEAU**  
**SUPORT CU PANĂ**

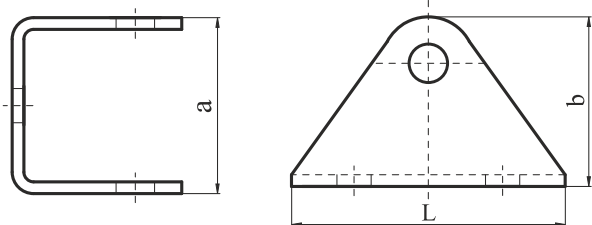
Jednstruki nosač zastavice je element opreme namenjen za jednostruko zatezno prihvatanje SN SKS-a i koristi se za povezivanje zatezne stezaljke sa konzolom za opštu namenu preko zastavice.

Designed for fixing of medium voltage tension support clamp to the bracket.

Опора флажка, это элемент арматуры, который предназначен для одноразового натяжного крепления самонесущего кабельного пучка и служит для соединения анкерного зажима с консолью общего назначения через флажок.

Le porteur de drapeau est un élément d'équipement pour l'acceptation tendue de la tension moyenne abc et on l'utilise pour connecter la borne tendue avec console de l'utilisation générale travers le drapeau.

Se folosește la LEA MT, la prinderea clemei de întindere și susținere pe brățara de bransament.



Br. No. п/пj N. Ord. Nr.crt	Kodni broj Code Код (номер) Code Codul	Dimenzije (mm) Dimensions (mm) Размер (мм) Dimensions (mm) Dimensiuni (mm)			SML (kN)	Težina (g) Weight (g) Бес (r) Poids (g) Greutate (g)
		a	b	L		
1	P80-75-81	90	85	140	70	1 400.00

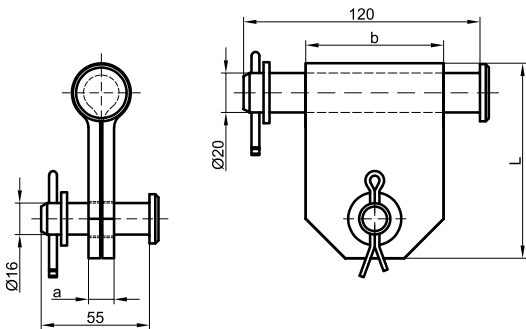
ZASTAVICA  
TWISTED DOUBLE CLEVIS  
ФЛАЖОК  
CHAPES ARTICULÉES  
PIESĂ DUBLĂ RASUCITĂ

Zastavica se koristi za zatezno prihvatanje sredjenaponskih izolatora, stezaljki i ostale sredjenaponske opreme. Zaštićena je galvanskim cinkovanjem i otporna je na koroziju i atmosferske uslove.  
Designed for tension support of medium voltage insulators and other medium voltage equipment. It is galvanize-coated and tough resistant on all weather conditions and corrosion.

Флажок применяется для натяжного принятия средневольтных изоляторов и порчного оборудования средневольтного напряжения. Защищен гальванической оцинковкой и стойкий на коррозию и атмосферные воздействия.

Le chape articulée serve pour l'acceptation tendue des isolateurs de la tension moyenne et autre équipement de la tension moyenne. Il est protégé de zinc galvanique et il est résistante à la corrosion et aux conditions temporelles.

Se folosește ca suport pentru întindere la izolatori precum și la alte echipamente de tensiune. Este galvanizată și rezistentă la toate condițiile meteorologice.



Br. No. n/nj N. Ord. Nr.crt	Kodni broj Code Код (номер) Code Codul	Dimenzije (mm) Dimensions (mm) Размеры (мм) Dimensiuni (mm)			SML (kN)	Težina (g) Weight (g) Bec (r) Poids (g) Greutate (g)
		a	b	L		
1	P80-60-06	13	70	100	70	1 095.00

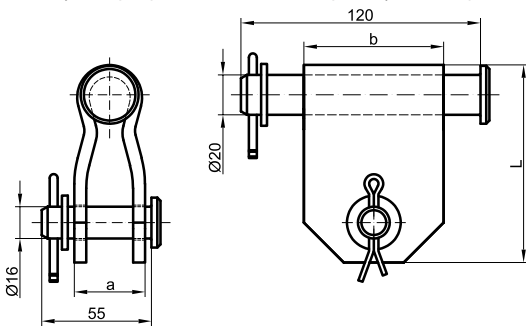
ZASTAVICA  
TWISTED DOUBLE CLEVIS  
ФЛАЖОК  
CHAPES ARTICULÉES  
PIESĂ DUBLĂ RASUCITĂ

Zastavica se koristi za zatezno prihvatanje sredjenaponskih izolatora, stezaljki i ostale sredjenaponske opreme. Zaštićena je galvanskim cinkovanjem i otporna je na koroziju i atmosferske uslove.  
Designed for tension support of medium voltage insulators and other medium voltage equipment. It is galvanize-coated and tough resistant on all weather conditions and corrosion.

Флажок применяется для натяжного принятия средневольтных изоляторов и порчного оборудования средневольтного напряжения. Защищен гальванической оцинковкой и стойкий на коррозию и атмосферные воздействия.

Le chape articulée serve pour l'acceptation tendue des isolateurs de la tension moyenne et autre équipement de la tension moyenne. Il est protégé de zinc galvanique et il est résistante à la corrosion et aux conditions temporelles.

Se folosește ca suport pentru întindere la izolatori precum și la alte echipamente de tensiune. Este galvanizată și rezistentă la toate condițiile meteorologice.

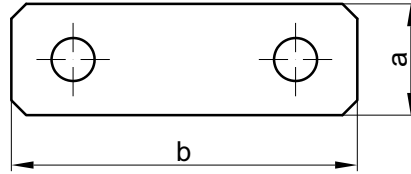


Br. No. n/nj N. Ord. Nr.crt	Kodni broj Code Код (номер) Code Codul	Tip Type Тип Type Tip	Dimenzije (mm) Dimensions (mm) Размеры (мм) Dimensiuni (mm)			SML (kN)	Težina (g) Weight (g) Bec (r) Poids (g) Greutate (g)
			a	b	L		
1	P80-60-05	Z 01	38	70	100	70	1090.00



**PRODUŽNIK**  
**EXTENDER**  
**СОЕДИНИТЕЛЬНЫЙ ЭЛЕМЕНТ**  
**RALLONGE COURTE**  
**PRELUNGITOR**

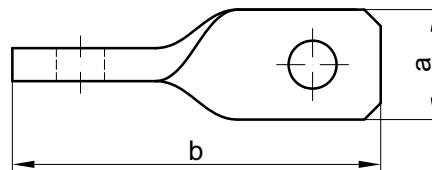
Namenjeno za produžavanje u različitim situacijama.  
 Designed for extension in severe situation.  
 Применяется для расширения в тяжелой ситуации.  
 Conçu pour l'extension dans une situation grave.  
 Conceput pentru extensie în anumite situații.



Br. No. n/nj N. Ord. Nr.crt	Kodni broj Code Код (номер) Code Codul	Dimenzije (mm) Dimensions (mm) Размеры (мм) Dimensions (mm) Dimensiuni (mm)		SML (kN)	Težina (g) Weight (g) Бес (r) Poids (g) Greutate (g)
		a	b		
1	P80-74-11	45	140	70	450.00

**PRODUŽNIK 90°**  
**EXTENDER 90°**  
**СОЕДИНИТЕЛЬНЫЙ ЭЛЕМЕНТ 90°**  
**RALLONGE COURTE 90°**  
**PRELUNGITOR 90°**

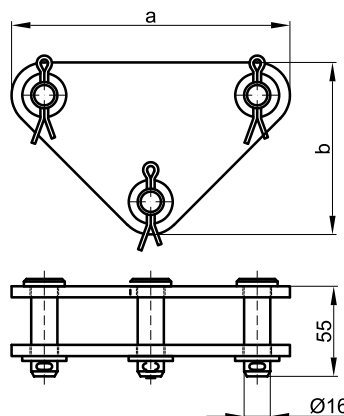
Namenjeno za produžavanje sa zakretanjem od 90° u različitim situacijama.  
 Designed for 90° extension in severe situations.  
 Применяется для 90° расширения в тяжелой ситуации.  
 Conçu pour 90° et l'extension des situations graves.  
 Conceput pentru extensie la 90° în anumite situații.



Br. No. n/nj N. Ord. Nr.crt	Kodni broj Code Код (номер) Code Codul	Dimenzije (mm) Dimensions (mm) Размеры (мм) Dimensions (mm) Dimensiuni (mm)		SML (kN)	Težina (g) Weight (g) Бес (r) Poids (g) Greutate (g)
		a	b		
1	P80-74-12	45	140	70	450.00

**ODSTOJNIK**  
**SPACER**  
**ОТСТОЙНИК**  
**ENTRETOISE**  
**DISTANȚIER**

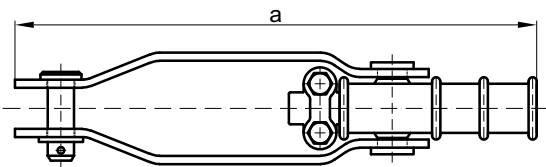
Namenjeno za povezivanje dvostrukog izolatorskog lanca.  
 Designed for connection of double chain insulator set.  
 Отстойник предназначен для соединения изолятора в двойную изолятоскую цепь.  
 Le rallonge courte serve pour la connexion des isolateurs à la chaîne double isolateur.  
 Se folosește la conexiunea izolatorilor cu lanț dublu de întindere sau suspendare.



Br. No. n/nj N. Ord. Nr.crt	Kodni broj Code Код (номер) Code Codul	Dimenzije (mm) Dimensions (mm) Размеры (мм) Dimensions (mm) Dimensiuni (mm)		SML (kN)	Težina (g) Weight (g) Бес (r) Poids (g) Greutate (g)
		a	b		
1	P80-74-13	170	105	70	1430.00

ZATEZNA STEZALJKA ZA SN SKS  
 ANCHORING CLAMP FOR MV ABC  
 АНКЕРНЫЙ ЗАЖИМ ДЛЯ СРЕДНИЕ НАПРЯЖЕНИЕ СИП  
 PINCES D'ANCRAGE POUR TM ABC  
 CLEMĂ ÎNTINDERE PENTRU LEA MT

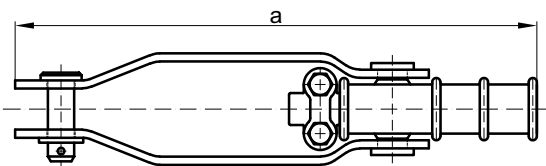
Namenjeno za zatezno prihvananje kablova srednjenaponskog SKS-a.  
 Designed for tension fixation of medium voltage ABC conductors.  
 Анкерный зажим для средние напряжение СИП служит для анкерного крепления СН СИП-а.  
 La pince d'ancrage serve pour l'acceptation portante de la moyenne abc.  
 Se folosește la capeții întinderii cablurilor neizolate de aluminiu. Suținerea se realizează cu ajutorul unui cablu de suport.



Br. No. /п/лј / N. Ord. /Nr.crt	Presek provodnika (mm <sup>2</sup> ) / Cable cross-section (mm <sup>2</sup> ) / Сечение провода (мм <sup>2</sup> ) / Section (mm <sup>2</sup> ) / Secțiunea conductorului (mm <sup>2</sup> )	Kodni broj / Code / Код (номер) / Code / Codul	a (mm)	SML (kN)	Težina (g) / Weight (g) / Bec (r) / Poids (g) / Greutate (g)
1	25	P80-75-60	320	25	1 324.00
2	35	P80-75-61	320	25	1 324.00
3	50	P80-75-62	320	25	1 324.00
4	70	P80-75-63	320	25	1 289.00
5	95	P80-75-64	320	25	1 289.00

ZATEZNA STEZALJKA ZA SN ALČE UŽE  
 ANCHORING CLAMP FOR ACSR  
 АНКЕРНЫЙ ПРОВОДНИКОВЫЙ ЗАЖИМ  
 PINCES D'ANCRAGE POUR ACSR  
 CLEMĂ ÎNTINDERE PENTRU ACSR

Namenjeno za zatezno prihvananje srednjenaponskog AlČe užeta.  
 Designed for tension fixation of ACSR conductors.  
 Анкерный проводниковый зажим служит для анкерного крепления алюминиевых неизолированных проводов.  
 La pince d'ancrage serve pour l'acceptation portante de al acier cordeau.  
 Se folosește la capeții întinderii cablurilor neizolate de aluminiu.



Br. No. /п/лј / N. Ord. /Nr.crt	Presek provodnika (mm <sup>2</sup> ) / Cable cross-section (mm <sup>2</sup> ) / Сечение провода (мм <sup>2</sup> ) / Section (mm <sup>2</sup> ) / Secțiunea conductorului (mm <sup>2</sup> )	Kodni broj / Code / Код (номер) / Code / Codul	a (mm)	SML (kN)	Težina (g) / Weight (g) / Bec (r) / Poids (g) / Greutate (g)
1	25	P80-75-90	327	25	1 324.00
2	35	P80-75-91	327	25	1 324.00
3	50	P80-75-92	327	25	1 324.00
4	70	P80-75-93	327	25	1 289.00
5	95	P80-75-94	327	25	1 289.00





**NOSEĆA STEZALJKA ZA AL-ČE UŽE**  
**SUSPENSION CLAMP FOR ACSR**  
**ПОДДЕРЖИВАЮЩИЙ ЗАЖИМ ДЛЯ АЛЮМИНИЕВЫХ НЕИЗОЛИРОВАННЫХ ПРОВОДОВ**  
**PINCES DE SUSPENSION**  
**CLEMĂ SUSPENDARE PENTRU CABLURI NEIZOLATE DIN ALUMINIU**

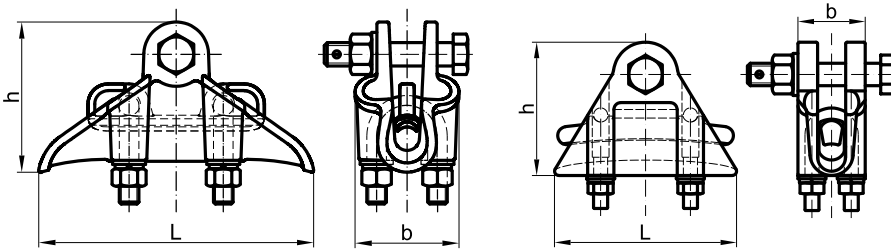
Namenjeno za noseće prihvatanje AlČe užeta.

Designed for suspension support of ACSR.

Поддерживающий зажим для алюминиевых неизолированных проводов применяется для несущего захвата алюминиевых неизолированных проводов.

Pince de suspension serve pour l'acceptation portante de al acier cordeau.

Se folosește la susținerea suspendării cablurilor neizolate de aluminiu.



NS

Br. No. n/nj N. Ord. Nr.crt	Prečnik kabla Cable diameter Диаметр провода Diamètre du câble Diametrul cablului	Kodni broj Code Код (номер) Code Codul	Tip Type Тип Type Tip	Dimenzije (mm) Dimensions (mm) Размеры (мм) Dimensions (mm) Dimensiuni (mm)			SML (kN)	Težina (g) Weight (g) Бес (r) Poids (g) Greutate (g)
				L	h	b		
1	Ø 5-12 mm	P80-76-15	NS1	135	75	54	25	
2	Ø 12-17 mm	P80-76-16	NS2	165	105	70	60	
3	Ø 5-17 mm	P80-76-12	NS	130	95	50	20	856.00

**NOSEĆA STEZALJKA ZA SN SKS**  
**SUSPENSION CLAMP FOR MV ABC**  
**ПОДДЕРЖИВАЮЩИЙ ЗАЖИМ ДЛЯ СН СИП**  
**PINCES DE SUSPENSION**  
**CLEMĂ SUSPENDARE PENTRU CABLURI DIN**

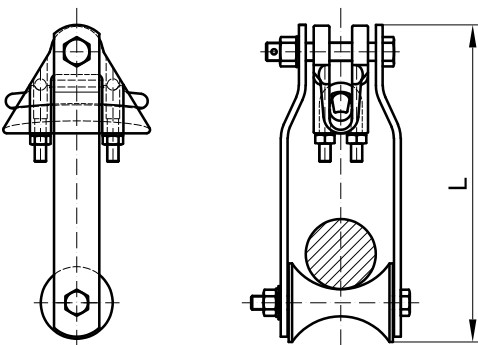
Namenjeno za noseće prihvatanje SN SKS-a.

Designed for suspension fixation of MV ABC cable.

Поддерживающий зажим для СН СИП применяется для прихватывания самонесущего кабельного пучка.

Pince de suspension serve pour l'acceptation portante de la tension moyenne abc.

Se folosește la susținerea suspendării LEA MT.



Br. No. n/nj N. Ord. Nr.crt	Prečnik kabla Cable diameter Диаметр провода Diamètre du câble Diametrul cablului	Kodni broj Code Код (номер) Code Codul	a (mm)	SML (kN)	Težina (g) Weight (g) Бес (r) Poids (g) Greutate (g)
1	Ø 4.6-15.5 mm	P80-76-11	230	20	1 540.00

ZATEZNA STEZALJKA  
 STRAIN CLAMP  
 АНКЕРНЫЙ ЗАЖИМ  
 PINCE D'ANCRAGE  
 CLEMĂ CLAMI

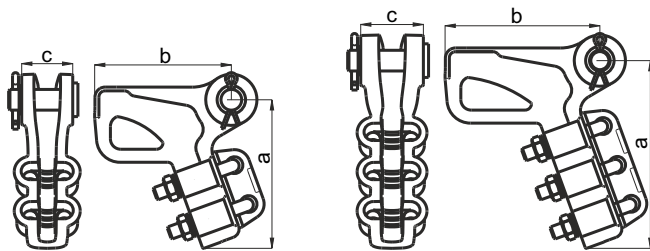
Namenjeno za zatezno prihvatanje SN neizolovanih i izolovanih provodnika.

Designed for tension fixation of medium voltage uninsulated and ABC conductors.

Анкерный зажим для среднего напряжения служит для анкерного крепления неизолированных воздушных линии СН СИП-а.

On l'utilise pour l'acceptation tendue des lignes non-isolées au -dessus de la terre.

Proiectat pentru fixarea întinderii cablurilor neizolate de aluminiu la LEA MT.



S1 16-70

S2 50-120

Br. No. n/pj N. Ord. Nr.crt	Prečnik kabla Cable diameter Диаметр провода Diamètre du câble Diametrul cablului	Kodni broj Code Код (номер) Code Codul	Tip Type Тип Type Tip	Dimenzije (mm) Dimensions (mm) Размеры (мм) Dimensions (mm) Dimensiuni (mm)			SML (kN)	Težina (g) Weight (g) Bec (r) Poids (g) Greutate (g)
				a	b	c		
1	Ø 5-12 mm	P80-77-01	S1 16-70	114	106	40	35	690.00
2	Ø 9-16 mm	P80-77-02	S2 50-120	170	128	45	35	1 270.00

ODSTOJNA KONZOLA  
 SUSPENSION SUPPORT  
 ОТСТОЙНАЯ КОНСОЛЬ  
 SUPPORTS DE SUSPENSION  
 SUPORT SUSȚINERE

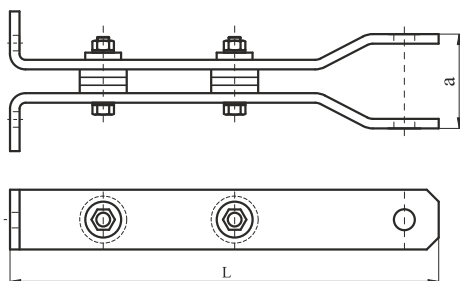
Namenjeno za prihvatanje noseće stezaljke SN SKS-a.

Designed for suspension clamp support of MV ABC cable support equipment.

Отстойная консоль применяется для соединения поддерживающего зажима с консолью общего употребления с помощью флажка.

Supports de suspension est un élément d'équipement pour l'acceptation portante de la tension moyenne abc et on l'utilise pour la connexion des bornes portantes avec console de l'utilisation générale travers drapeau.

Se folosește la suportul clemei de suspendare la LEA MT.

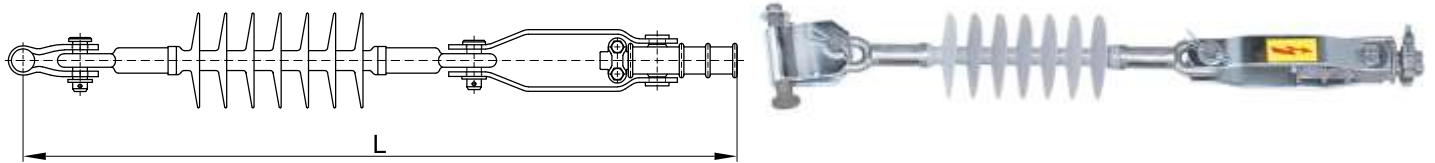


Br. No. n/pj N. Ord. Nr.crt	Kodni broj Code Код (номер) Code Codul	Dimenzije (mm) Dimensions (mm) Размеры (мм) Dimensions (mm) Dimensiuni (mm)		SML (kN)	Težina (g) Weight (g) Bec (r) Poids (g) Greutate (g)
		a	b		
1	P80-70-67	90	350	20	2 810.00



JEDNOSTRUKI ZATEZNI IZOLATORSKI LANAC (KOMPLET)  
 SINGLE TENSION INSULATOR CHAIN (SET)  
 ОДИНАРНЫЙ НАТЯЖНОЙ ИЗОЛЯТОРНЫЙ РЯД (КОМПЛЕКТ)  
 LA CHAÎNE ISOLATEUR TENDUE SIMPLE (COMPLET)  
 LANȚ SIMPLU DE ÎNTINDERE CU IZOLATOR COMPOZIT (SET COMPLET)

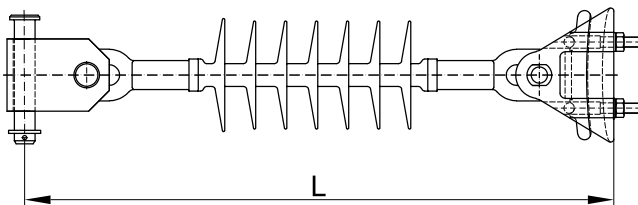
Koriste se za zatezno prihvatanje neizolovanih sredjenaponskih provodnika (AlĆe).  
 Designed for tension fixation of non-insulated MV conductors (ACSR).  
 Применяются для натяжного принятия неизолированных высоковольтных проводов.  
 On les utilise pour l'acceptation des conducteurs de la tension haute non -isolés.  
 Se folosește la suportul întinderii conductorilor neizolați de înaltă tensiune.



Br. No. n/pj N. Ord. Nr.crt	Kodni broj Code Код (номер) Code Codul	L (mm)	Broj rebara Number of ribs Кол-во ребер Les nombre de côtes Numarul de coaste	Nominalni napon (kV) Rated voltage (kV) Номинальное напряжение (кВ) La tension permanentement autorisée (kV) Tensiune nominală (kV)	SML (kN) kompleta SML (kN) of set SML (kN) комплекта SML (kN) complet	Težina (g) Weight (g) Вес (r) Poids (g) Greutate (g)
1	P80-70-01	750	5	12-24	25	3 570.00
2	P80-70-03	810	7	36	25	3 800.00

JEDNOSTRUKI NOSEĆI IZOLATORSKI LANAC (KOMPLET)  
 SINGLE SUSPENSION INSULATOR CHAIN (SET)  
 ОДИНАРНЫЙ ПОДДРЕЖИВАЮЩИЙ ИЗОЛЯТОРНЫЙ РЯД (КОМПЛЕКТ)  
 LA CHAÎNE ISOLATEUR PORTANTE SIMPLE (COMPLET)  
 LANȚ SIMPLU DE SUSPENDARE CU IZOLATOR COMPOZIT (SET COMPLET)

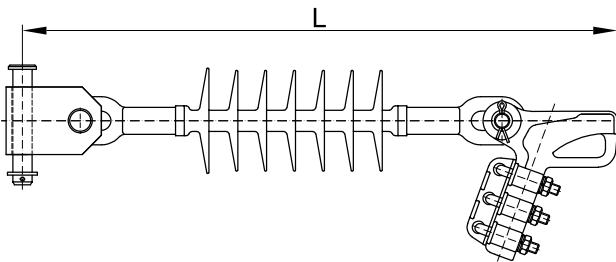
Koriste se za noseće prihvatanje neizolovanih sredjenaponskih provodnika (AlĆe).  
 Designed for suspension fixation of non-insulated MV conductors (ACSR).  
 Применяются для поддреживающего принятия неизолированных высоковольтных проводов.  
 On les utilise pour l'acceptation des conducteurs de la tension haute non -isolés.  
 Se folosește la suportul întinderii conductorilor neizolați de înaltă tensiune.



Br. No. n/pj N. Ord. Nr.crt	Kodni broj Code Код (номер) Code Codul	L (mm)	Broj rebara Number of ribs Кол-во ребер Les nombre de côtes Numarul de coaste	Nominalni napon (kV) Rated voltage (kV) Номинальное напряжение (кВ) La tension permanentement autorisée (kV) Tensiune nominală (kV)	SML (kN) kompleta SML (kN) of set SML (kN) комплекта SML (kN) complet	Težina (g) Weight (g) Вес (r) Poids (g) Greutate (g)
1	P80-71-01	530	5	12-24	20	3 080.00
2	P80-71-02	590	7	36	20	3 310.00

**JEDNOSTRUKI ZATEZNI IZOLATORSKI LANAC (KOMPLET)**  
**SINGLE TENSION INSULATOR CHAIN (SET)**  
**ОДИНАРНЫЙ НАТЯЖНОЙ ИЗОЛЯТОРНЫЙ РЯД (КОМПЛЕКТ)**  
**LA CHAÎNE ISOLATEUR TENDUE SIMPLE (COMPLET)**  
**LANȚ SIMPLU DE ÎNTINDERE CU IZOLATOR COMPOZIT (SET COMPLET)**

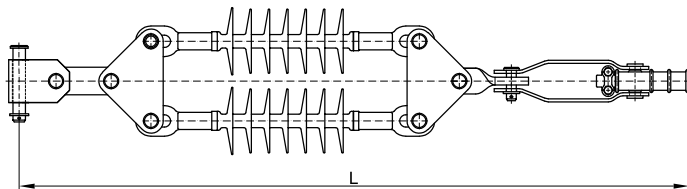
Koriste se za zatezno prihvatanje neizolovanih sredjenaponskih provodnika (AlĈe).  
 Designed for tension fixation of non-insulated MV conductors (ACSR).  
 Применяются для натяжного принятия неизолированных высоковольтных проводов.  
 On les utilise pour l'acceptation des conducteurs de la tension haute non –isolés.  
 Se folosește la suportul întinderii conductorilor neizolați de înaltă tensiune.



Br. No. / n/nj / N. Ord. / Nr.crt	Kodni broj / Code / Код (номер) / Code / Codul	L (mm)	Broj rebara / Number of ribs / Кол-во ребер / Les nombre de côtes / Numarul de coaste	Nominalni napon (kV) / Rated voltage (kV) / Номинальное напряжение (кВ) / La tension permanentement autorisée (kV) / Tensiune nominală (kV)	SML (kN) kompleta / SML (kN) of set / SML (kN) комплекта / SML (kN) complet / SML (kN) complet	Težina (g) / Weight (g) / Вес (г) / Poids (g) / Greutate (g)
1	P80-71-21	580	5	12-24	35	2 910.00
2	P80-71-22	602	5	12-24	35	3 490.00
3	P80-71-23	618	7	36	35	3 140.00
4	P80-71-24	640	7	36	35	3 720.00

**DVOSTRUKI ZATEZNI IZOLATORSKI LANAC (KOMPLET)**  
**DOUBLE TENSION INSULATOR CHAIN (SET)**  
**ДВОЙНОЙ НАТЯЖНОЙ ИЗОЛЯТОРНЫЙ РЯД (КОМПЛЕКТ)**  
**LA CHAÎNE ISOLATEUR TENDUE DOUBLE (COMPLET)**  
**LANȚ DUBLU DE ÎNTINDERE CU IZOLATOR COMPOZIT (SET COMPLET)**

Koriste se za zatezno prihvatanje neizolovanih sredjenaponskih provodnika (AlĈe).  
 Designed for tension fixation of non-insulated MV conductors (ACSR).  
 Применяются для натяжного принятия неизолированных высоковольтных проводов.  
 On les utilise pour l'acceptation des conducteurs de la tension haute non –isolés.  
 Se folosește la suportul întinderii conductorilor neizolați de înaltă tensiune.

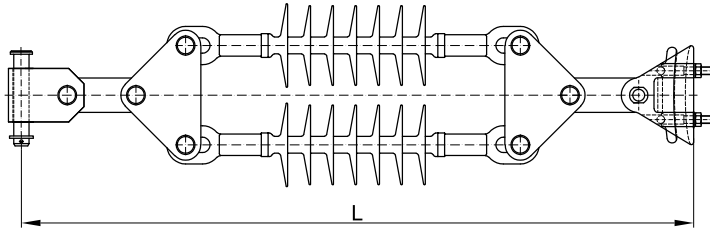


Br. No. / n/nj / N. Ord. / Nr.crt	Kodni broj / Code / Код (номер) / Code / Codul	L (mm)	Broj rebara / Number of ribs / Кол-во ребер / Les nombre de côtes / Numarul de coaste	Nominalni napon (kV) / Rated voltage (kV) / Номинальное напряжение (кВ) / La tension permanentement autorisée (kV) / Tensiune nominală (kV)	SML (kN) kompleta / SML (kN) of set / SML (kN) комплекта / SML (kN) complet / SML (kN) complet	Težina (g) / Weight (g) / Вес (г) / Poids (g) / Greutate (g)
1	P80-74-03	1080	5	12-24	25	8 500.00
2	P80-74-02	1140	7	36	25	8 960.00



**DVOSTRUKI NOSEĆI IZOLATORSKI LANAC (KOMPLET)**  
**DOUBLE SUSPENSION INSULATOR CHAIN (SET)**  
**ДВОЙНОЙ ПОДДРЕЖИВАЮЩИЙ ИЗОЛЯТОРНЫЙ РЯД (КОМПЛЕКТ)**  
**LA CHAÎNE ISOLATEUR PORTANTE DOUBLE (COMPLET)**  
**LANȚ DUBLU DE SUSPENDARE CU IZOLATOR COMPOZIT (SET COMPLET)**

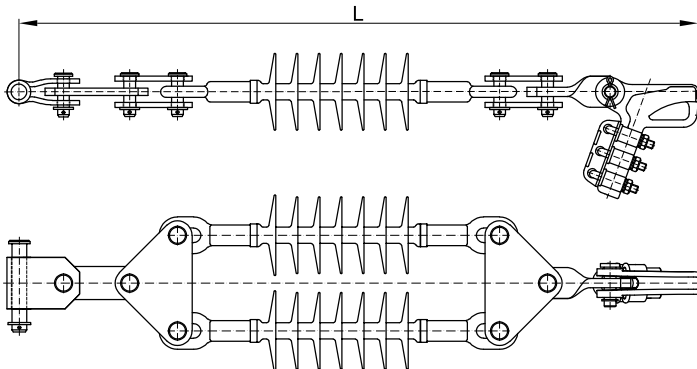
Koriste se za noseće prihvatanje neizolovanih sredjenaponskih provodnika (AlČe).  
 Designed for suspension fixation of non-insulated MV conductors (ACSR).  
 Применяются для поддреживающего принятия неизолированных высоковольтных проводов.  
 On les utilise pour l'acceptation des conducteurs de la tension haute non –isolés.  
 Se folosește la suportul suspendării conductorilor neizolați de înaltă tensiune.



Br. No. п/п N. Ord. Nr.crt	Kodni broj Code Код (номер) Code Codul	L (mm)	Broj rebara Number of ribs Кол-во ребер Les nombre de côtes Numarul de coaste	Nominalni napon (kV) Rated voltage (kV) Номинальное напряжение (кВ) La tension permanentement autorisée (kV) Tensiune nominală (kV)	SML (kN) kompleta SML (kN) of set SML (kN) комплекта SML (kN) complet SML (kN) complet	Težina (g) Weight (g) Вес (г) Poids (g) Greutate (g)
1	P80-72-01	860	5	12-24	20	8 010.00
2	P80-72-02	920	7	36	20	8 470.00

**DVOSTRUKI ZATEZNI IZOLATORSKI LANAC (KOMPLET)**  
**DOUBLE TENSION INSULATOR CHAIN (SET)**  
**ДВОЙНОЙ НАТЯЖНОЙ ИЗОЛЯТОРНЫЙ РЯД (КОМПЛЕКТ)**  
**LA CHAÎNE ISOLATEUR TENDUE DOUBLE (COMPLET)**  
**LANȚ DUBLU DE ÎNTINDERE CU IZOLATOR COMPOZIT (SET COMPLET)**

Koriste se za zatezno prihvatanje neizolovanih sredjenaponskih provodnika (AlČe).  
 Designed for tension fixation of non-insulated MV conductors (ACSR).  
 Применяются для натяжного принятия неизолированных высоковольтных проводов.  
 On les utilise pour l'acceptation des conducteurs de la tension haute non –isolés.  
 Se folosește la suportul întinderii conductorilor neizolați de înaltă tensiune.



Br. No. п/п N. Ord. Nr.crt	Kodni broj Code Код (номер) Code Codul	L (mm)	Broj rebara Number of ribs Кол-во ребер Les nombre de côtes Numarul de coaste	Nominalni napon (kV) Rated voltage (kV) Номинальное напряжение (кВ) La tension permanentement autorisée (kV) Tensiune nominală (kV)	SML (kN) kompleta SML (kN) of set SML (kN) комплекта SML (kN) complet SML (kN) complet	Težina (g) Weight (g) Вес (г) Poids (g) Greutate (g)
1	P80-71-31	895	5	12-24	35	7 840.00
2	P80-71-32	917	5	12-24	35	8 420.00
3	P80-71-33	953	7	36	35	8 310.00
4	P80-71-34	975	7	36	35	8 880.00

**OPREMA ZA JEDNOSTRUKO ZATEZNO PRIHVATANJE SN SKS-a**  
**EQUIPMENT FOR SINGLE TENSION SUPPORT OF MV ABC**  
**ОБОРУДОВАНИЕ ДЛЯ ОДНОРАЗОВОГО АНКЕРНОГО ПРИНЯТИЯ СН СИП-а**  
**L'ÉQUIPEMENT POUR L'ACCEPTATION TENDUE SIMPLE DE LA TENSION MOYENNE ABC**  
**ЕЧИПАМЕНТ ПЕНТРУ СУСЪИНЕРЕА СИМПЛĂ А ÎNTINDERII LA LEA MT**

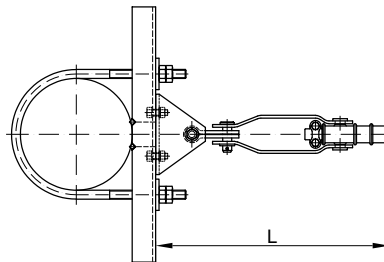
Oprema za jednostruko zatezno prihvatanje SN SKS-a. Sastoji se iz: konzole za opštu namenu sa obujmicom, nosača zastavice, zastavice i zatezne stezaljke za SN SKS.

Designed for single tension support of MV ABC cables. It is composed of: universal counterplate with supporting ring, support bracket for twisted double clevis, twisted double clevis and anchoring clamp for MV ABC.

Оборудование для одноразового анкерного принятия СН СИП состоит из: консоли общего применения с хомутом, поддреживающего флажка, флажка и анкерного зажима ответвительного для СН СИП.

L'équipement pour l'acceptation tendue simple de la tension moyenne abc est composé de: console pour l'utilisation générale avec entouré, porteur du drapeau, drapeau et borne tendue pour la tension moyenne abc.

Echipament pentru sustinerea simpla a intinderii la LEA MT. Este format din urmatoarele: suport de uz general cu bratară, suportul balamalei, balama si cleme intindere pentru LEA MT.



Br. No. п/пј N. Ord. Nr.crt	Kodni broj Code Код (номер) Code Codul	Prečnik stuba (mm) Pole diameter (mm) Почтовый диаметр (мм) Ea diamètre du poteau (mm) Diametrul stâlpului (mm)	L (mm)	SML (kN) kompleta SML (kN) of set SML (kN) комплекта SML (kN) complet SML (kN) complet	Težina (g) Weight (g) Вес (r) Poids (g) Greutate (g)
1	P80-75-01	100-160	420	25	7 180.00
2	P80-75-02	160-200	420	25	7 350.00
3	P80-75-03	200-250	420	25	7 530.00
4	P80-75-04	250-315	420	25	7 780.00
5	P80-75-05	315-400	420	25	8 170.00

**OPREMA ZA DVOSTRUKO ZATEZNO PRIHVATANJE SN SKS-a**  
**EQUIPMENT FOR DOUBLE TENSION SUPPORT OF MV ABC**  
**ОБОРУДОВАНИЕ ДЛЯ ДВОЙНОГО АНКЕРНОГО ПРИНЯТИЯ СН СИП-А**  
**L'ÉQUIPEMENT POUR L'ACCEPTATION TENDUE DOUBLE DE LA TENSION MOYENNE ABC**  
**ЕЧИПАМЕНТ ПЕНТРУ СУСЪИНЕРЕА ДУБЛĂ А ÎNTINDERII LA LEA MT**

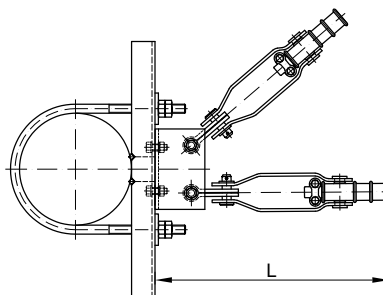
Oprema za dvostruko zatezno prihvatanje SN SKS-a. Sastoji se iz: konzole za opštu namenu sa obujmicom, dvostrukog nosača zastavice, dve zastavice i dve zatezne stezaljke za SN SKS.

Designed for double tension support of MV ABC cables. It is composed of: universal counterplate with supporting ring, double support bracket for twisted double clevis, two twisted double clevises and two anchoring clamps for MV ABC.

Оборудование для двойного анкерного принятия СН СИП состоит из: консоли общего применения с хомутом, двойного поддреживающего флажка, двух флажков и двух анкерных зажимов ответвительного для СН СИП.

L'équipement pour l'acceptation tendue double de la tension moyenne abc est composé de: console pour l'utilisation générale avec entouré, double porteur du drapeau, deux drapeaux et deux bornes tendues pour la tension moyenne abc.

Echipament pentru sustinerea dubla a intinderii la LEA MT. Este format din urmatoarele: suport de uz general cu bratară, suportul dublu al balamalei, doua balamale si doua cleme intindere pentru LEA MT.



Br. No. п/пј N. Ord. Nr.crt	Kodni broj Code Код (номер) Code Codul	Prečnik stuba (mm) Pole diameter (mm) Почтовый диаметр (мм) Ea diamètre du poteau (mm) Diametrul stâlpului (mm)	L (mm)	SML (kN) kompleta SML (kN) of set SML (kN) комплекта SML (kN) complet SML (kN) complet	Težina (g) Weight (g) Вес (r) Poids (g) Greutate (g)
1	P80-75-31	100-160	420	25	9 780.00
2	P80-75-32	160-200	420	25	9 950.00
3	P80-75-33	200-250	420	25	10 130.00
4	P80-75-34	250-315	420	25	10 380.00
5	P80-75-35	315-400	420	25	10 770.00





OPREMA ZA JEDNOSTRUKO NOSEĆE PRIHVATANJE SN SKS-a  
EQUIPMENT FOR SUSPENSION SUPPORT OF MV ABC  
ОБОРУДОВАНИЕ ДЛЯ НЕСУЩЕГО ЗАХВАТА СН СИП-а  
L'ÉQUIPEMENT POUR L'ACCEPTATION PORTANTE DE LA TENSION TENDUE ABC  
ECHIPAMENT PENTRU SUPTORUL SUSȚINERII LA LEA MT

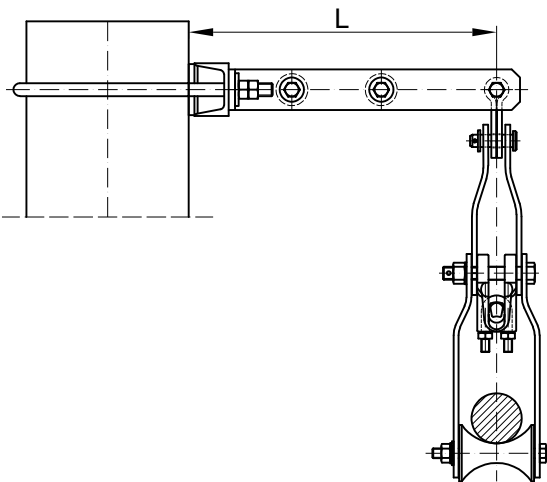
Oprema za jednostruko noseće prihvatanje SN SKS-a. Sastoji se iz: konzole za opštu namenu sa obujmicom, nosača zastavice za noseću stezaljku, zastavice i noseće stezaljke za SN SKS.

Designed for suspension support of MV ABC cables. It is composed of: universal counterplate with supporting ring, support bracket for twisted double clevis, twisted double clevis and suspension clamp for MV ABC.

Оборудование для несущего захвата СН СИП-а состоит из: консоли для общего пользования с хомутом, носителя флажка для поддреживающего зажима, флажка и поддреживающего зажима за СН СИП.

L'équipement pour l'acceptation portante de la tension tendue abc est composé de: console pour l'utilisation générale avec entouré, porteur du drapeau pour borne portante, drapeau et borne tendue pour la tension moyenne abc.

Echipament pentru suportul sustinerii simple la LEA MT. Este format din urmatoarele: suport de uz general cu bratară, suportul balamalei pentru clema purtătoare, balama și cleme întindere pentru LEA MT.



Bр. No. п/п N. Ord. Nr.crt	Kodni broj Code Код (номер) Code Codul	Prečnik stuba (mm) Pole diameter (mm) Почтовый диаметр (мм) Ea diamètre du poteau (mm) Diametrul stâlpului (mm)	L (mm)	SML (kN) kompleta SML (kN) of set SML (kN) комплекта SML (kN) complet SML (kN) complet	Težina (g) Weight (g) Вес (г) Poids (g) Greutate (g)
1	P80-76-01	100-160	365	20	8 990.00
2	P80-76-02	160-200	365	20	9 160.00
3	P80-76-03	200-250	365	20	9 340.00
4	P80-76-04	250-315	365	20	9 590.00
5	P80-76-05	315-400	365	20	9 980.00



**ZAŠTITNA OPREMA**

**SAFETY WORK EQUIPMENT**

**ЗАЩИТНАЯ АРМАТУРА**

**ÉQUIPEMENTS DE PROTECTION**

**ECHIPAMENTE DE PROTECȚIE**





**NISKONAPONSKI ODVODNIK PRENAPONA SAL**  
**LOW VOLTAGE SURGE ARRESTER SAL**  
**НИЗКОВОЛЬТНЫЙ ОТВОД ПЕРЕНАПРЯЖЕНИЯ SAL**  
**PARAFONDRES SYNTHÉTIQUES SAL**  
**DESCĂRCĂTOR DE JOASĂ TENSIUNE SAL**

Niskonaponski metaloksidni odvodnik prenapona tipa MO2N5 je ispitan je po standardu IEC 61643-11. Ima primenu u spoljašnjoj montaži za niskonaponske vodove sa niskonaponskim kablovskim snopom za struje odvođenja do 15 kA (maks) i za napone do 660 V.

Low voltage surge arrester SAL is tested according to the standard IEC 61643-11. It is designed for outdoor installation of LV ABC cables for rated currents up to 15 kA and for voltages up to 660 V.

Низковольтный металл-оксидный отвод перенапряжения тип MO2N5 изготовлен и испытан согласно стандарту IEC 61643-11. Применяется при наружном монтаже для низковольтным кабельным пучком для токов отвода до 15 кА и для напряжений до 660 В.

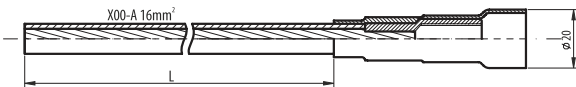
Le parafoudre de la tension basse métal-oxide type SAL a l'utilisation au montage externe pour les lignes de la tension basse avec conducteurs nus pour le courant drainage 5 kA et 10 kA et les tensions de 275 et 440 V. Il est fait et examiné par le standard IEC 61643-11.

Descarcator oxidometalic de joasa tensiune de tip MO2N5 este testat conform standardului IEC 61643-11. Este utilizat in instalatii electrice exterioare pentru linii de joasa tensiune cu manunchi de cabluri pentru curent de descarcare la 15 kA si pentru tensiuni la 660 V.



Br. No. n/nj N. Ord. Nr.crt	Kodni broj Code Код (номер) Code Codul	Tip Type Тип Type Type	Uc	Up	In	Imax
1	P20-53-01	SAL 0.275	0.275 kV	≤1.8 kV	15 kA	50 kA
2	P20-53-02	SAL 0.440	0.440 kV	≤2.1 kV	15 kA	50 kA
3	P20-53-03	SAL 0.500	0.500 kV	≤2.1 kV	15 kA	50 kA
4	P20-53-04	SAL 0.660	0.660 kV	≤2.1 kV	15 kA	50 kA

STEZALJKA ZA PRIKLJUČENJE ODVODNIKA PRE NAPONA - GORNJI PRIKLJUČAK  
 CONNECTION FOR SURGE ARRESTER - UPPER CONNECTOR  
 ЗАЖИМ ДЛЯ ПРИСОЕДИНЕНИЯ ВСПЛЕСКОВ ПЕРЕНАПРЯЖЕНИЯ - ВЕРХНИЙ РАЗЪЕМ  
 UN CONDUCTEUR GAINÉ AVEC UNE COSSE À CONNECTER À L'ÉCLATEUR  
 CONECTOR PENTRU DESCĂRCĂTOR - CONECTOR SUPERIOR

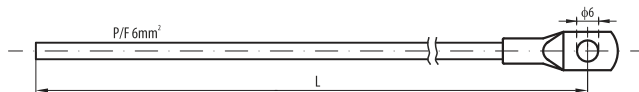


Br. No. n/nj N. Ord. Nr.crt	Kodni broj Code Код (номер) Code Codul	Тип Type Тип Type Tip	L (mm)	Pakovanje Packing Упаковка Emballage Ambalare	Težina (g) Weight (g) Вес (r) Poids (g) Greutate (g)
1	P20-51-10	Gornji priključak Upper connector Верхний разъем Connecteur supérieur Conector superior	200	25	15.00
2	P20-51-11		300	25	23.00
3	P20-51-12		500	25	38.00
4	P20-51-04		1000	25	76.00

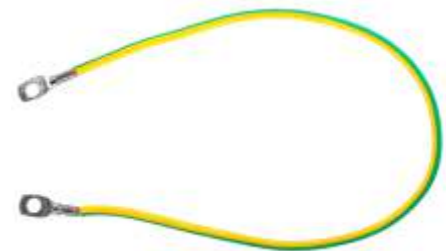
STEZALJKA ZA PRIKLJUČENJE ODVODNIKA PRE NAPONA - DONJI PRIKLJUČAK  
 CONNECTION FOR SURGE ARRESTER - LOWER CONNECTOR  
 ЗАЖИМ ДЛЯ ПРИСОЕДИНЕНИЯ ВСПЛЕСКОВ ПЕРЕНАПРЯЖЕНИЯ - НИЖНИЙ РАЗЪЕМ  
 UN CONDUCTEUR GAINÉ AVEC UNE COSSE À CONNECTER À L'ÉCLATEUR  
 CONECTOR PENTRU DESCĂRCĂTOR - CONECTOR INFERIOR



P20-51-05



P20-51-13



Br. No. n/nj N. Ord. Nr.crt	Kodni broj Code Код (номер) Code Codul	Тип Type Тип Type Tip	L (mm)	Pakovanje Packing Упаковка Emballage Ambalare	Težina (g) Weight (g) Вес (r) Poids (g) Greutate (g)
1	P20-51-13	Donji priključak Lower connector Нижний разъем Connecteur inférieur Conector inferior	500	25	38.00
2	P20-51-05		1000	25	76.00



SREDNJENAPONSKI ODVODNIK PRENAPONA  
 MEDIUM VOLTAGE SURGE ARRESTER  
 СРЕДНЕВОЛЬТНЫЙ ОТВОД ПЕРЕНАПРЯЖЕНИЯ  
 PARAFONDRES SYNTHÉTIQUES  
 DESCĂRCĂTOR DE MEDIE TENSIUNE

Cink-oksadni srednjenaponski odvodnik prenapona u silikonskom kućištu su najsavremeniji proizvodi za zaštitu srednjenaponske opreme za nominalnu struju odvođenja do 10 kA, struju kratkog spoja 20 kA i trajne radne napone 4 - 44 kV. Svi delovi su zaliveni kvalitetnim dvokomponentnim silikonskim polimerom.

Zinc-oxide medium voltage surge arresters in silicone case are modern products for overvoltage protection of medium voltage equipment for the nominal discharge current of 10 kA, rated short-circuit current 20 kA and continuous operating voltage voltages 4 - 44 kV. All parts are covered two-component silicone polymer.

Цинк-оксидный средневольтный отвод перенапряжения в силиконовом корпусе представляет собой самый современный продукт для защиты средневольтного оборудования для тока отвода 10 кА и для напряжений в диапазоне с 4 до 44 кВ. Все части залиты двухкомпонентным силиконовым полимером.

Le parafoudre de la tension moyenne zinc -oxyde avant tension au logement silicone sont les produits les plus modernes pour la protection de l'équipement de la tension moyenne pour le courant drainage 10 kA et les tensions 4-44 kV. Toutes pièces sont versées par polymère silicone qualitative de deux composants.

Descrătorele de medie tensiune zinc-oxid cu înveliș de silicon sunt cele mai moderne componente de protecție la instalațiile și aparatele de medie tensiune, pentru curenți de 10 kA și tensiune de la 4 kV la 44 kV. Toate componentele sunt protejate cu două părți de silicon cauciucat amplasate pe părțile active ale descărcătorului ca protecție împotriva umidității și murdăriei care se pot acumula pe suprafețe.



Br. No. п/пj N. Ord. Nr.crt	Kodni broj Code Код (номер) Code Codul	Tip Type Тип Type Tip	Oznaka odvodnika prenapona Designation of arrester Обозначение отвода перенапряжения Désignation de l'arrestation Marcajul descarcatorului de tensiune	Trajni radni napon (kV) Continuous operating voltage (kV) Непрерывное рабочее напряжение (кВ) Tension de fonctionnement continue (kV) Tensiune continua de functionare (kV)	Nominalni napon (kV) Rated voltage (kV) Номинальное напряжение (кВ) La tension permanentement autorisée (kV) Tensiune nominală (kV)	Nominalna struja odvođenja (kA) Nominal discharge current (kA) Номинальный разряда (кА) Courant de décharge nominal (kA) Curent nominal descarcat (kA)	Nominalna struja kratkog spoja (kA) Rated short-circuit (kA) Номинальное короткое замыкание (кА) Court-circuit nominal (kA) Curent nominal de scurtcircuit (kA)
1	P21-48-11	SAM DH10-4-397	DH	4	5	10	20
2	P21-48-12	SAM DH10-8-397	DH	8	10	10	20
3	P21-48-13	SAM DH10-12-490	DH	12	15	10	20
4	P21-48-14	SAM DH10-16-583	DH	16	20	10	20
5	P21-48-15	SAM DH10-20-676	DH	20	25	10	20
6	P21-48-16	SAM DH10-24-769	DH	24	30	10	20
7	P21-48-17	SAM DH10-28-862	DH	28	35	10	20
8	P21-48-18	SAM DH10-32-955	DH	32	40	10	20
9	P21-48-19	SAM DH10-36-1048	DH	36	45	10	20
10	P21-48-20	SAM DH10-40-1048	DH	40	50	10	20
11	P21-48-21	SAM DH10-44-1048	DH	44	55	10	20





**RAZVODNI ORMARI**

**ENCLOSURES**

**РАСПРЕДЕЛИТЕЛЬНЫЕ ШКАФЫ**

**ARMOIRES**

**ECHIPAMENTE DE PROTECȚIE**







MERNO-RAZVODNI ORMARI - PRO  
ENCLOSURES - PRO  
ШКАФЫ - PRO  
ARMOIRES - PRO  
BLOCURI DE MĂSURĂ - PRO

Višenamenski modularni ormar od presovanog poliestera ojačanog staklenim vlaknima. Sastav poliesterskog materijala i konstrukcija modularnih elemenata omogućavaju čvrstoću materijala otpornog na mehaničke udare, UV zračenje, temperaturne promene, nezapaljivost i dielektričnu čvrstoću ormara. Ormar se može koristiti za merno-priključna mesta, industriju, rasvetu, automatiku i dr. Moguća je primena u okruženjima kao što su suvo, vlažno, vanjsko, unutrašnje, okruženje karakteristično isparenjima kiseline i dr. Montaža ormara se vrši na stub, na zid, na betonsko postolje i montaža u zemlju. Ormar ne zahteva održavanje. Ormar se može isporučiti ožičen i neožičen na zahtev klijenta.

Multipurpose modular enclosure made of reinforced glass-fiber polyester. The composition of polyester materials and the construction design of modular elements enable the strength of the materials to be resistant to mechanical impacts, UV radiation, temperature alternations, non-flammability and dielectric strength of the enclosures. The enclosure can be used for measuring points, industry, lighting, automation, etc. It is possible to use in environments such as dry, humid, exterior, interior, environment characterized by acid vapors, etc. Installation of the enclosure may be done on the pillar (pole), on the wall, in the wall, on the concrete base, and in the ground. The cabinet does not require maintenance. The enclosure may be delivered wired or non-wired as per request by client.

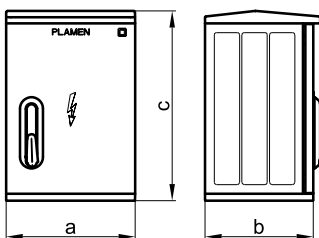
Модульный шкаф широкого спектра применения из опрессованного полиэстера усиленного стекловолокнами. Состав полиэстера, и конструкция модульных элементов обеспечивают прочность материалов устойчивых к механическим ударам, УФ лучам, температурным изменениям, невоспламеняемость, и диэлектрическую прочность шкафа. Шкаф применяется на измерительных местах для подключений, промышленности, уличного освещения, автоматики и т.п. Допускается применение шкафов в сухой, влажной, внутренней, в кислородной парой выполненной окружающей среде, и т.п. Монтаж шкафов производится на столбе, на стене, в стену, на бетонном фундаменте, и установка в землю. Шкаф не требует технического обслуживания. В зависимости от желания клиента, поставляем обрудованный или необорудованный вариант шкафов.

Armoire modulaire polyvalent en polyester renforcé de fibres de verre. La composition des matériaux en polyester et la conception des éléments modulaires permettent de garantir la résistance des matériaux aux impacts mécaniques, au rayonnement UV, aux alternances de température, à l'inflammabilité et à la rigidité diélectrique des enceintes. L'armoire peut être utilisée pour les points de mesure, l'industrie, l'éclairage, l'automatisation, etc. Il est possible d'utiliser dans des environnements secs, humides, extérieurs, intérieurs, caractérisés par des vapeurs acides, etc. Le pilier (poteau), sur le mur, dans le mur, sur la base de béton et dans le sol. L'armoire ne nécessite pas d'entretien. L'armoire peut être livrée câblée ou non câblée selon la demande du client.

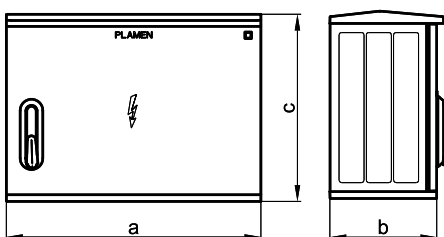
Blocul modular multifuncțional realizat din poliester presat armat cu fibre de sticlă. Compoziția materialului din poliester și construcția elementelor modulare fac posibilă duritatea materialului rezistent la impact mecanic, radiații UV, schimbări de temperatură, neinflamabilitate și rezistența dielectrică a blocului. Blocul de măsură poate fi utilizat pentru locurile de măsurare și conectare, industrie, iluminat, automatizare și altele. Este posibilă montarea în medii uscate, umede, în exterior, interior, medii specifice cu vaporii de acid și altele. Montarea blocului se face pe stâlp, pe perete, în perete, pe fundament din beton și montarea în pământ. Blocul de măsură nu necesită întreținere. Blocul de măsură se poate livra echipat sau neechipat la solicitarea clientului.

Br. No. n/pj N. Ord. Nr.crt	Kodni broj Code Код (номер) Code Codul	Tip Type Тип Type Type Tip	Dimenzije (mm) Dimensions (mm) Размеры (мм) Dimensions (mm) Dimensiuni (mm)			Materijal Material Материал Matériel Material	Dielektrična čvrstoća Appliance class Диэлектрическая прочность Classe d'appareils Puterea dielectrică	Samogasivost Flame-retardant Негорючего Ignifuge Auto-stingere	Boja Color Цвет Couleur Culoare	IP	IK	Pakovanje Packaging Упаковка Emballage Ambalare	Težina (kg) Weight (kg) Вес (кг) Poids (kg) Greutate (kg)
			a	b	c								
1	P73-01-01	PRO 1	280	235	400	SMC	Class II	V0	RAL 7035	65	10	1	4.81
2	P73-01-03	PRO 2	560	235	400	SMC	Class II	V0	RAL 7035	65	10	1	7.58

PRO 1



PRO 2



MERNO-RAZVODNI ORMARI - PMRO 1

ENCLOSURES - PMRO 1

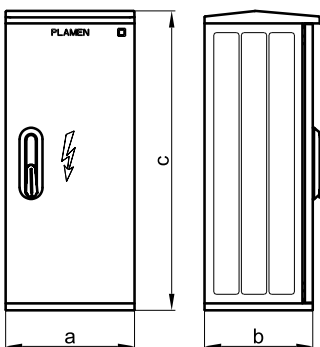
ШКАФЫ - PMRO 1

ARMOIRES - PMRO 1

BLOCURI DE MĂSURĂ - PMRO 1

Br. No. n/nj N. Ord. Nr.crt	Kodni broj Code Код (номер) Code Codul	Tip Type Тип Тип Type Tip	Dimenzije (mm) Dimensions (mm) Размеры (мм) Dimensiuni (mm)			Materijal Material Материал Matériel Material	Dielektrična čvrstoća Appliance class Диэлектрическая прочность Classe d'appareils Puterea dielectrică	Samogasivost Flame-retardant Негорючего Ignifuge Auto-stingere	Boja Color Цвет Couloare	IP	IK	Pakovanje Packing Упаковка Emballage Ambalare	Težina (kg) Weight (kg) Вес (кг) Poids (kg) Greutate (kg)
			a	b	c								
1	P71-01-02	PMRO 1 Z	280	235	650	SMC	Class II	V0	RAL 7035	65	10	1	6.73
2	P71-03-02	PMRO 1 SSN	280	235	1045	SMC	Class II	V0	RAL 7035	65	10	1	15.30
3	P71-04-04	PMRO 1 SSU	280	235	1735	SMC	Class II	V0	RAL 7035	65	10	1	18.10
4	P71-04-06	PMRO 1 SSU+KPK	280	235	2130	SMC	Class II	V0	RAL 7035	65	10	1	25.10

PMRO 1 Z

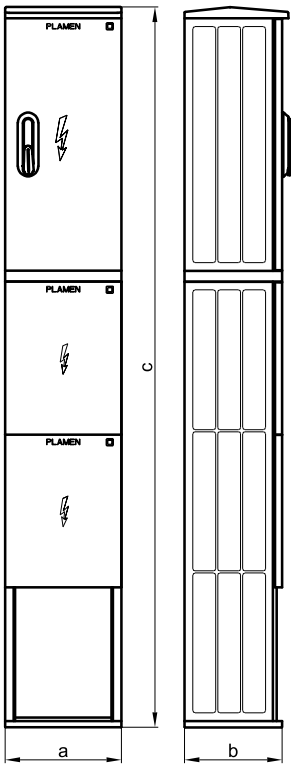


PMRO 1 SSN

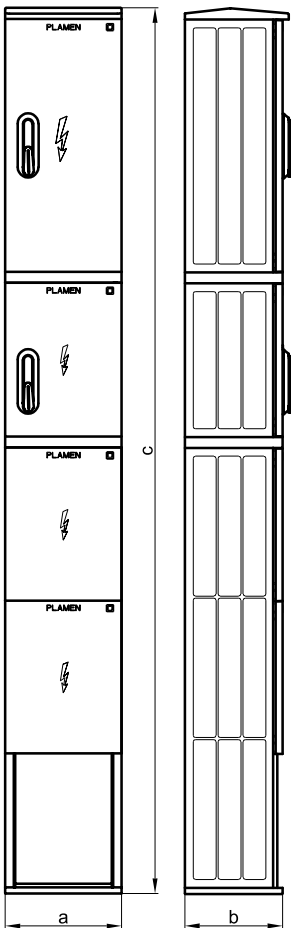




PMRO 1 SSU



PMRO 1 SSU+KPK



MERNO-RAZVODNI ORMARI - PMRO 1 S

ENCLOSURES - PMRO 1 S

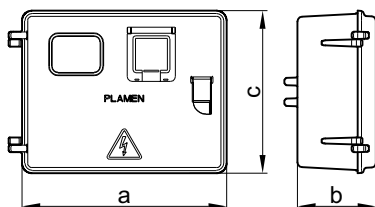
ШКАФЫ - PMRO 1 S

ARMOIRES - PMRO 1 S

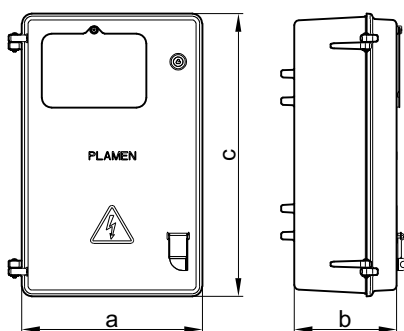
BLOCURI DE MĂSURĂ - PMRO 1 S

Br. No. n/nj N. Ord. Nr.crt	Kodni broj Code Код (номер) Code Codul	Tip Type Тип Type Tip	Dimenzije (mm) Dimensions (mm) Размеры (мм) Dimensiuni (mm)			Materijal Material Материал Matériel Material	Dielektrična čvrstoća Appliance class Диэлектрическая прочность Classe d'appareils Puterea dielectrică	Samogasivost Flame-retardant Негорючего Ignifuge Auto-stingere	Boja Color Цвет Couloare	IP	IK	Pakovanje Packing Упаковка Emballage Ambalare	Težina (kg) Weight (kg) Вес (кг) Poids (kg) Greutate (kg)
			a	b	c								
1	P73-00-03	PMRO 1 S M	340	140	270	SMC	Class II	V0	RAL 7035	65	10	1	2.05
2	P73-00-01	PMRO 1 S	300	170	470	SMC	Class II	V0	RAL 7035	65	10	1	3.40
3	P72-00-02	PMRO 1 S L	300	170	470	SMC	Class II	V0	RAL 7035	65	10	1	3.50

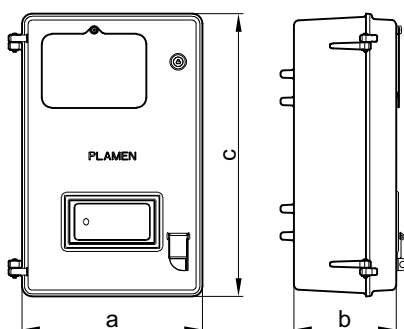
PMRO 1 S M



PMRO 1 S



PMRO 1 S L





MERNO-RAZVODNI ORMARI - PMRO 2H

ENCLOSURES - PMRO 2H

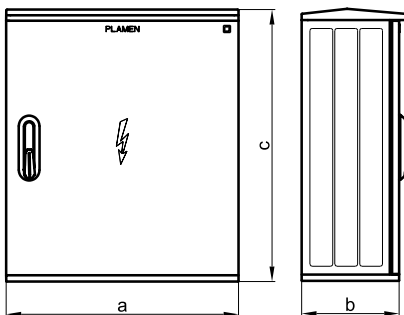
ШКАФЫ - PMRO 2H

ARMOIRES - PMRO 2H

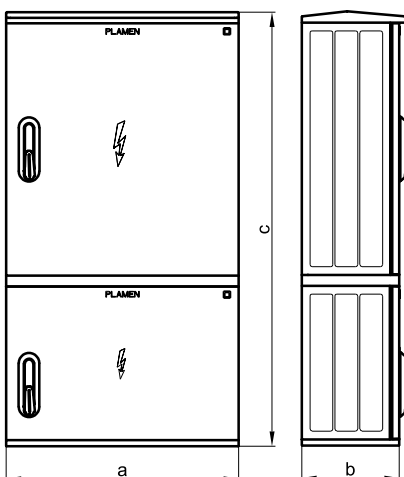
BLOCURI DE MĂSURĂ - PMRO 2H

Br. No. n/пј N. Ord. Nr.crt	Kodni broj Code Код (номер) Code Codul	Tip Type Тип Type Type	Dimenzije (mm) Dimensions (mm) Размеры (мм) Dimensiuni (mm)			Material Material Материал Matériel Material	Dielektrična čvrstoća Appliance class Диэлектрическая прочность Classe d'appareils Puterea dielectrică	Samogasivost Flame-retardant Негорючего Ignifuge Auto-stingere	Boja Color Цвет Couleur Culoare	IP	IK	Pakovanje Packing Упаковка Emballage Ambalare	Težina (kg) Weight (kg) Вес (кг) Poids (kg) Greutate (kg)
			a	b	c								
1	P72-11-01	PMRO 2H Z	560	235	650	SMC	Class II	V0	RAL 7035	65	10	1	10.61
2	P72-13-01	PMRO 2H SSN	560	235	1045	SMC	Class II	V0	RAL 7035	65	10	1	22.00
3	P72-14-03	PMRO 2H SSU	560	235	1735	SMC	Class II	V0	RAL 7035	65	10	1	30.50
4	P72-14-04	PMRO 2H SSU+KPK	560	235	2130	SMC	Class II	V0	RAL 7035	65	10	1	38.50

PMRO 2H Z

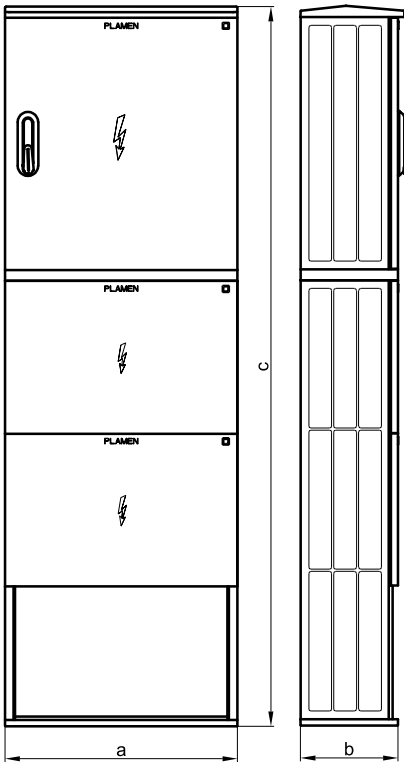


PMRO 2H SSN

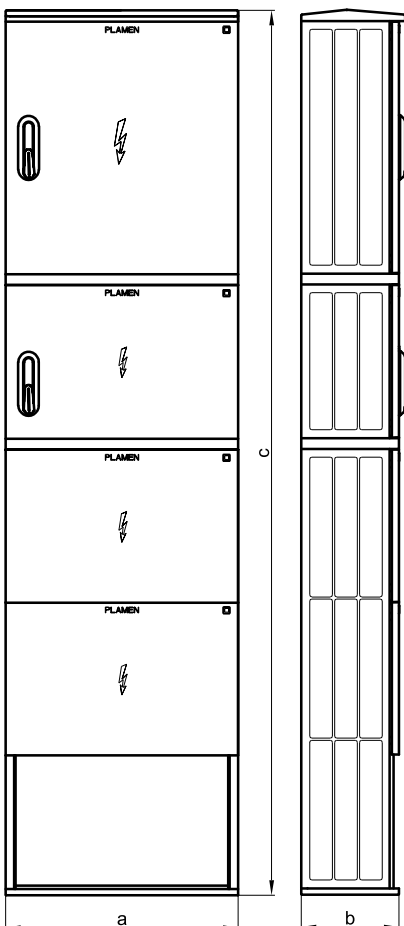




PMRO 2H SSU



PMRO 2H SSU+KPK







MERNO-RAZVODNI ORMARI - PMRO 2V

ENCLOSURES - PMRO 2V

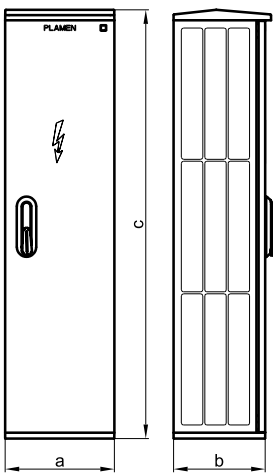
ШКАФЫ - PMRO 2V

ARMOIRES - PMRO 2V

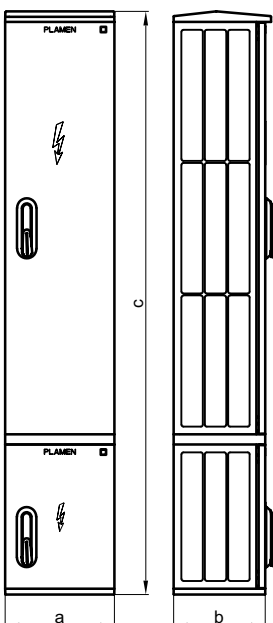
BLOCURI DE MĂSURĂ - PMRO 2V

Br. No. n/nj N. Ord. Nr.crt	Kodni broj Code Код (номер) Code Codul	Tip Type Тип Type Tip	Dimenzije (mm) Dimensions (mm) Размеры (мм) Dimensiuni (mm)			Material Material Материал Matériel Material	Dielektrična čvrstoća Appliance class Диэлектрическая прочность Classe d'appareils Puterea dielectrică	Samogasivost Flame-retardant Негорючего Ignifuge Auto-stingere	Boja Color Цвет Couleur Culoare	IP	IK	Pakovanje Packing Упаковка Emballage Ambalare	Težina (kg) Weight (kg) Вес (кг) Poids (kg) Greutate (kg)
			a	b	c								
1	P72-21-01	PMRO 2V Z	280	235	1100	SMC	Class II	V0	RAL 7035	65	10	1	11.10
2	P72-23-02	PMRO 2V SSN	280	235	1495	SMC	Class II	V0	RAL 7035	65	10	1	22.50
3	P72-24-03	PMRO 2V SSU	280	235	2185	SMC	Class II	V0	RAL 7035	65	10	1	27.00
4	P72-24-04	PMRO 2V SSU+KPK	280	235	2580	SMC	Class II	V0	RAL 7035	65	10	1	32.00

PMRO 2V Z

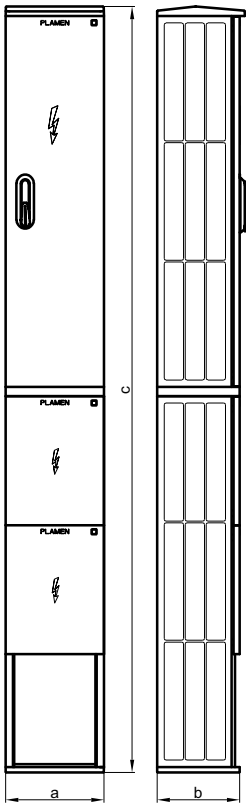


PMRO 2V SSN

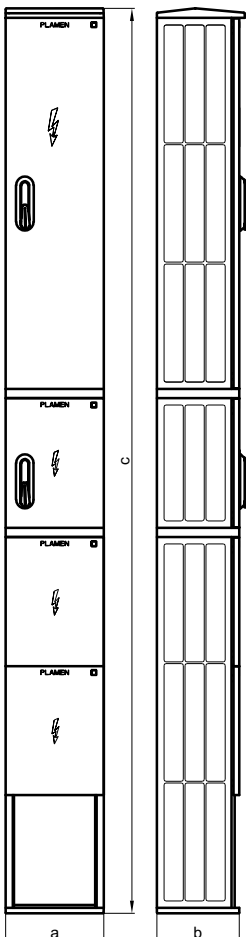




PMRO 2V SSU



PMRO 2V SSU+KPK





MERNO-RAZVODNI ORMARI - PMRO 4

ENCLOSURES - PMRO 4

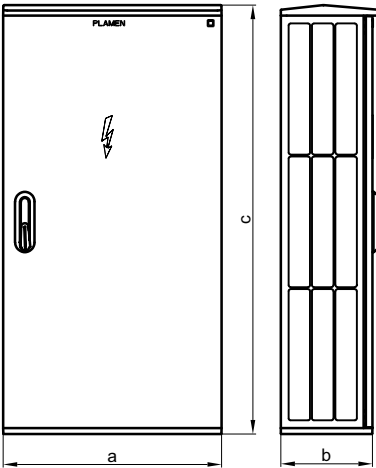
ШКАФЫ - PMRO 4

ARMOIRES - PMRO 4

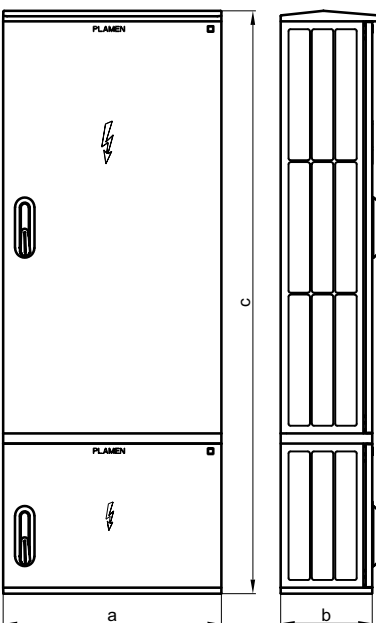
BLOCURI DE MĂSURĂ - PMRO 4

Br. No. n/nj N. Ord. Nr.crt	Kodni broj Code Код (номер) Code Codul	Tip Type Тип Type Tip	Dimenzije (mm) Dimensions (mm) Размеры (мм) Dimensiuni (mm)			Material Material Материал Matériel Material	Dielektrična čvrstoća Appliance class Диэлектрическая прочность Classe d'appareils Puterea dielectrică	Samogasivost Flame-retardant Негорючего Ignifuge Auto-stingere	Boja Color Цвет Couleur Culoare	IP	IK	Pakovanje Packing Упаковка Emballage Ambalare	Težina (kg) Weight (kg) Вес (кг) Poids (kg) Greutate (kg)
			a	b	c								
1	P74-11-01	PMRO 4 Z	560	235	1100	SMC	Class II	V0	RAL 7035	65	10	1	17.30
2	P74-13-02	PMRO 4 SSN	560	235	1495	SMC	Class II	V0	RAL 7035	65	10	1	34.70
3	P74-14-01	PMRO 4 SSU	560	235	2185	SMC	Class II	V0	RAL 7035	65	10	1	39.30
4	P74-14-02	PMRO 4 SSU+KPK	560	235	2580	SMC	Class II	V0	RAL 7035	65	10	1	48.30

PMRO 4 Z

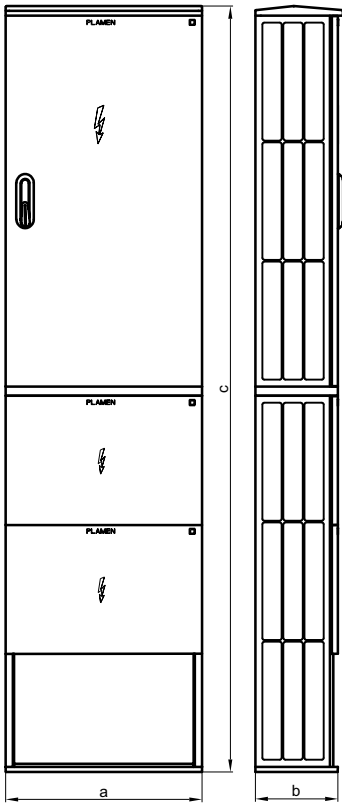


PMRO 4 SSN

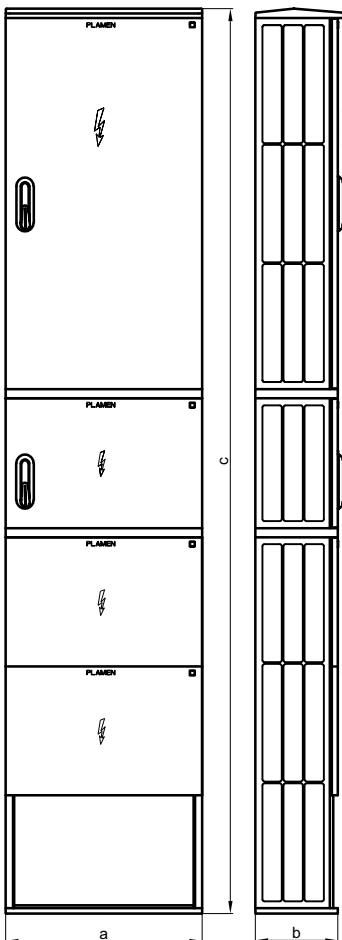




PMRO 4 SSU



PMRO 4 SSU+KPK





MERNO-RAZVODNI ORMARI - PMRO 6

ENCLOSURES - PMRO 6

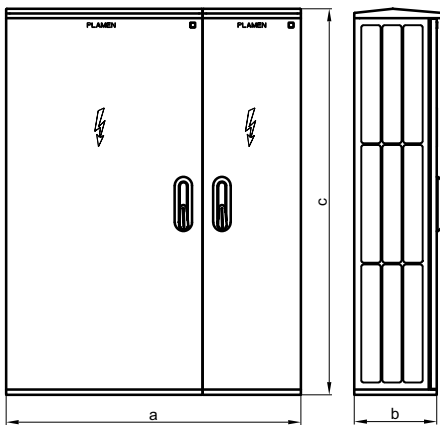
ШКАФЫ - PMRO 6

ARMOIRES - PMRO 6

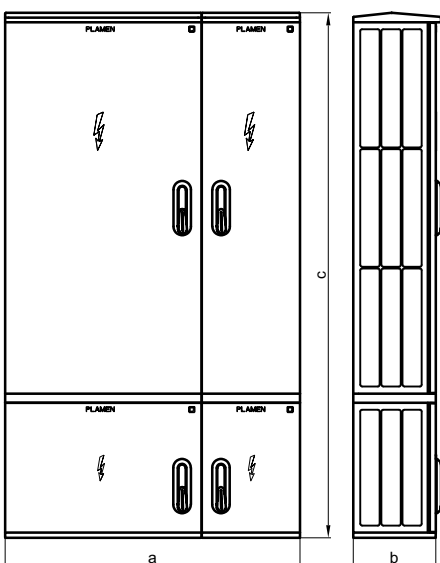
BLOCURI DE MĂSURĂ - PMRO 6

Br. No. n/pj N. Ord. Nr.crt	Kodni broj Code Код (номер) Code Codul	Tip Type Тип Type Tip	Dimenzije (mm) Dimensions (mm) Размеры (мм) Dimensiuni (mm)			Materijal Material Материал Matériel Material	Dielektrična čvrstoća Appliance class Диэлектрическая прочность Classe d'appareils Puterea dielectrică	Samogasivost Flame-retardant Негорючего Ignifuge Auto-stingere	Boja Color Цвет Couleur Culoare	IP	IK	Pakovanje Packing Упаковка Emballage Ambalare	Težina (kg) Weight (kg) Вес (кг) Poids (kg) Greutate (kg)
			a	b	c								
1	P76-11-01	PMRO 6 Z	840	235	1100	SMC	Class II	V0	RAL 7035	65	10	1	28.40
2	P76-13-02	PMRO 6 SSN	840	235	1495	SMC	Class II	V0	RAL 7035	65	10	1	54.70
3	P76-14-02	PMRO 6 SSU	840	235	2185	SMC	Class II	V0	RAL 7035	65	10	1	61.70
4	P76-14-01	PMRO 6 SSU+KPK	840	235	2580	SMC	Class II	V0	RAL 7035	65	10	1	75.40

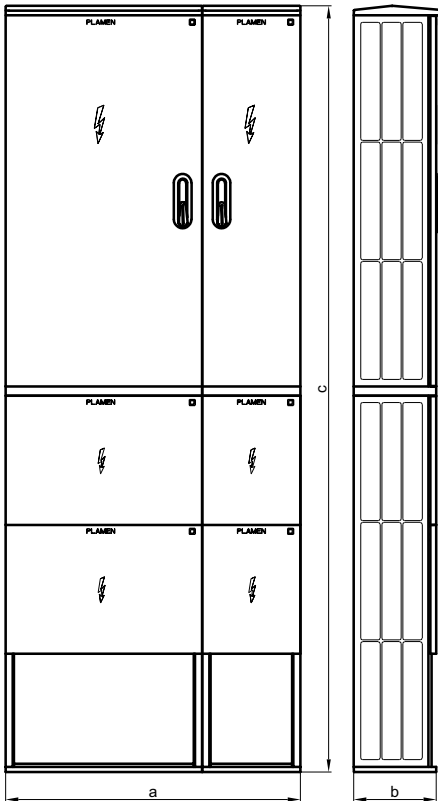
PMRO 6 Z



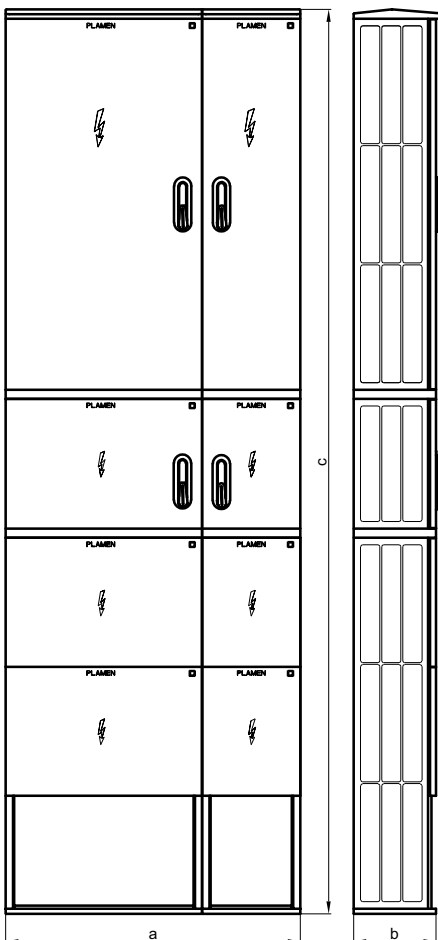
PMRO 6 SSN



PMRO 6 SSU



PMRO 6 SSU+KPK





POSTOLJA  
PEDESTALS  
ПОСТАМЕНТЫ  
PIÉDESTAUX  
PIEDESTALE

Postolja je izrađeno od presovanog poliestera ojačanog staklenim vlaknima. Sastav poliesterskog materijala i konstrukcija modularnih elemenata omogućavaju čvrstoću materijala otpornog na mehaničke udare, UV zračenje, temperaturne promene, nezapaljivost i dielektričnu čvrstoću postolja.

Postolja ne zahteva održavanje.

The pedestal is made of reinforced glass-fiber polyester. The composition of polyester materials and the construction design of modular elements enable the strength of the materials to be resistant to mechanical impacts, UV radiation, temperature alternations, non-flammability and dielectric strength of the pedestal. The pedestal does not require maintenance.

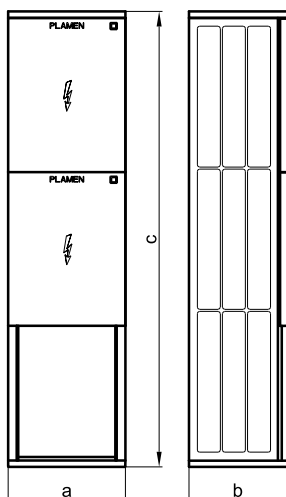
Модулярный постамент из полиэстера производится из трудно воспламеняющейся полиэстера, усиленного стекловолокнами. Состав полиэстерского материала, и конструкция модулярных элементов обеспечивают прочность материала устойчивого на механические удары, УФ излучения, изменения температуры, негорюемость и диэлектрическую прочность. Постамент не требует технического обслуживания.

Le piédestaux est en polyester renforcé, renforcé de fibres de verre, pressé et auto-extinguible. La composition du matériau en polyester et la construction des éléments modulaires permettent à la résistance du matériau de résister aux chocs mécaniques, aux rayons UV, aux variations de température, à l'inflammabilité et à la rigidité diélectrique. Le piédestaux ne nécessite aucun entretien.

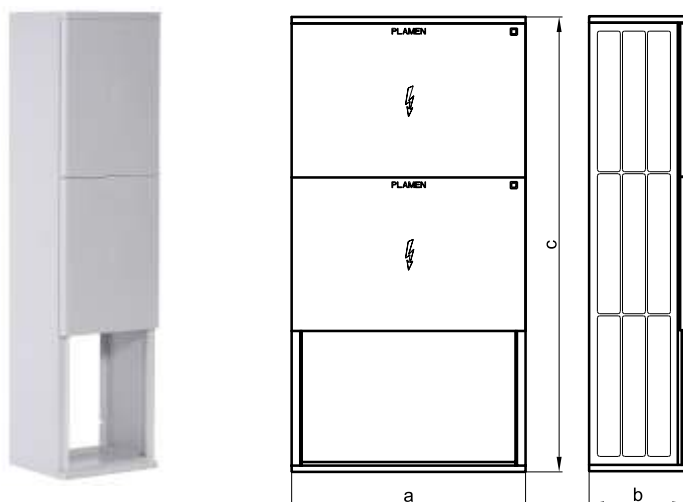
Piedestal realizat din poliester presat armat cu fibre de sticlă. Compoziția materialului din poliester și construcția elementelor modulare fac posibilă duritatea materialului rezistent la impact mecanic, radiații UV, schimbări de temperatură, neinflamabilitate și rezistența dielectrică a piedestal. Piedestal nu necesită întreținere.

Br. No. п/п N. Ord. Nr.crt	Kodni broj Code Код (номер) Code Codul	Tip Type Тип Type Tip	Dimenzije (mm) Dimensions (mm) Размеры (мм) Dimensions (mm) Dimensiuni (mm)			Materijal Material Материал Matériel Material	Dielektrična čvrstoća Appliance class Диэлектрическая прочность Classe d'appareils Puterea dielectrică	Samogasivost Flame-retardant Негорючего Ignifuge Auto-stingere	Boja Color Цвет Couleur Culoare	IP	IK	Pakovanje Packing Упаковка Emballage Ambalare	Težina (kg) Weight (kg) Вес (кг) Poids (kg) Greutate (kg)
			a	b	c								
1	P75-02-06	PO 1	280	235	1100	SMC	Class II	V0	RAL 7035	65	10	1	9.50
2	P75-02-07	PO 2	560	235	1100	SMC	Class II	V0	RAL 7035	65	10	1	13.00
3	P75-02-08	PO 3	840	235	1100	SMC	Class II	V0	RAL 7035	65	10	1	23.00

PO 1

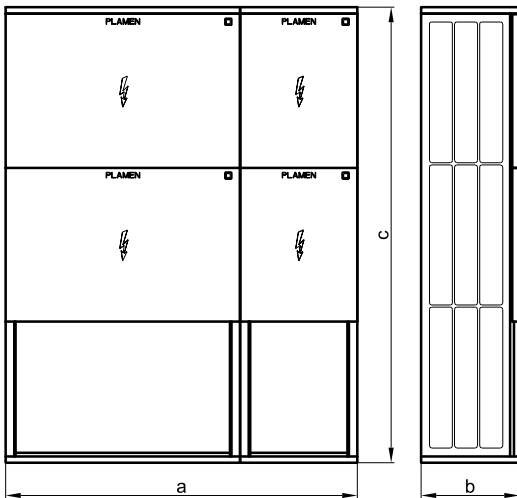


PO 2

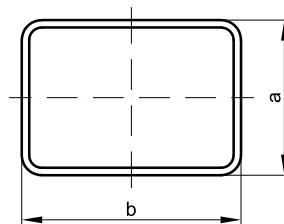




P03



PROZOR ZA OČITAVANJE  
 TRANSPARENT WINDOW  
 ОКНО ДЛЯ ПОКАЗАНИЯ СЧЕТЧИКА  
 FENÊTRE  
 FEREASTRĂ DE CITIRE



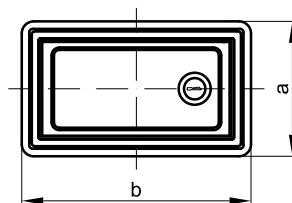
PZO



PZO-R

Br. No. п/п N. Ord. Nr.crt	Kodni broj Code Код (номер) Code Codul	Tip Type Тип Type Tip	Dimenzije (mm) Dimensions (mm) Размеры (мм) Dimensions (mm) Dimensiuni (mm)		Pakovanje Packing Упаковка Emballage Ambalare	Težina (g) Weight (g) Бес (r) Poids (g) Greutate (g)
			a	b		
1	P73-01-08	PZO	100	150	1	58.00
2	P73-01-21	PZO-R	70	90	1	30.00

VRATA ZA LIMITATORE  
 TRANSPARENT DOOR  
 ДВЕРЬ ДЛЯ ПРЕДОХРАНИТЕЛЕЙ  
 PORTE TRANSPARENTE  
 UȘA PENTRU SIGURANȚE



VZL

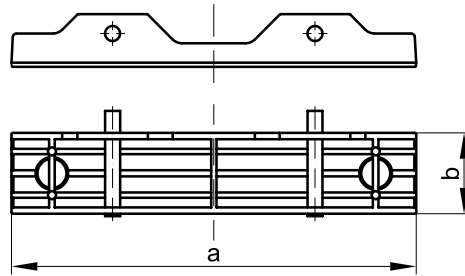


VZL-R

Br. No. п/п N. Ord. Nr.crt	Kodni broj Code Код (номер) Code Codul	Tip Type Тип Type Tip	Dimenzije (mm) Dimensions (mm) Размеры (мм) Dimensions (mm) Dimensiuni (mm)		Pakovanje Packing Упаковка Emballage Ambalare	Težina (g) Weight (g) Бес (r) Poids (g) Greutate (g)
			a	b		
1	P75-02-01	VZL	76	146	1	128.00
2	P75-02-13	VZL-R	90	80	1	86.00

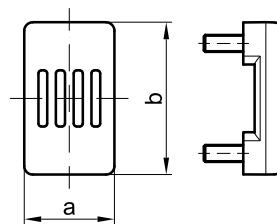


NOSAČ ORMARA ZA OKRUGLE STUBOVE  
POLE BRACKET  
СТОЛБОВОЙ ДЕРЖАТЕЛЬ ШКАФА  
SUPPORT DE POTEAU  
SUPPORT PENTRU STĂLP



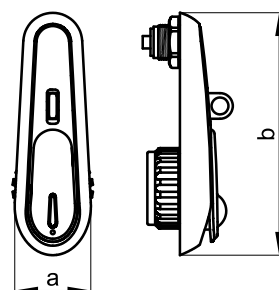
Br. No. n/nj N. Ord. Nr.crt	Kodni broj Code Код (номер) Code Codul	Tip Type Тип Type Type Tip	Dimenzije (mm) Dimensions (mm) Размеры (мм) Dimensions (mm) Dimensiuni (mm)		Pakovanje Packing Упаковка Emballage Ambalare	Težina (g) Weight (g) Бес (r) Poids (g) Greutate (g)
			a	b		
1	P75-01-01	SNO 255	255	58	1	2300.00

NOSAČ ORMARA ZA ČETVRTASTE STUBOVE  
BRACKET FOR SQUARE POLES  
ДЕРЖАТЕЛЬ ШКАФА ДЛЯ КВАДРАТНЫХ ОПОРАХ  
SUPPORT POUR PÔLES CARRÉS  
SUPPORT PENTRU STĂLPİ PĂTRĂŢI



Br. No. n/nj N. Ord. Nr.crt	Kodni broj Code Код (номер) Code Codul	Tip Type Тип Type Type Tip	Dimenzije (mm) Dimensions (mm) Размеры (мм) Dimensions (mm) Dimensiuni (mm)		Pakovanje Packing Упаковка Emballage Ambalare	Težina (g) Weight (g) Бес (r) Poids (g) Greutate (g)
			a	b		
1	P75-00-02	SNO-Č	32	54	1	36.00

BRAVE  
LOCKS  
ЗАМКИ  
SERRURES  
ÎNCUIETORI



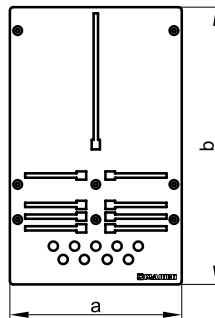
RBV



RBV-K

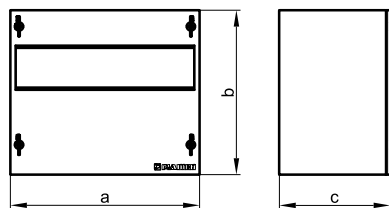
Br. No. n/nj N. Ord. Nr.crt	Kodni broj Code Код (номер) Code Codul	Tip Type Тип Type Type Tip	Dimenzije (mm) Dimensions (mm) Размеры (мм) Dimensions (mm) Dimensiuni (mm)		Pakovanje Packing Упаковка Emballage Ambalare	Težina (g) Weight (g) Бес (r) Poids (g) Greutate (g)
			a	b		
1	P75-02-02	RBV	49	156	1	220.00
2	P75-02-03	RBV-K	41	156	1	210.00

TABLE ZA BROJILO  
COUNTER BOARDS  
ПАНЕЛЬ ДЛЯ СЧЕТЧИКА  
CONTRE-CONSEIL  
PLĂCI PENTRU CONTOR



Br. No. n/nj N. Ord. Nr.crt	Kodni broj Code Код (номер) Code Codul	Tip Type Тип Type Type Tip	Dimenzije (mm) Dimensions (mm) Размеры (мм) Dimensions (mm) Dimensiuni (mm)		Pakovanje Packing Упаковка Emballage Ambalare	Težina (g) Weight (g) Бес (г) Poids (g) Greutate (g)
			a	b		
1	P75-01-01	TB 355	220	355	1	318.00
2	P75-01-02	TB 400	220	400	1	355.00

PRIKLJUČNE IZOLACIONE KUTIJE  
FUSE COVERS  
ИЗОЛАЦИОННАЯ КОРОБКА ДЛЯ ПОДКЛЮЧЕНИЯ  
COUVERTURES  
CUTII IZOLATE

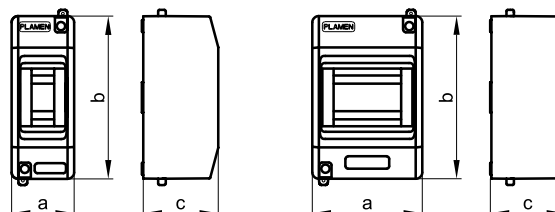


PIK 6

PIK 12

Br. No. n/nj N. Ord. Nr.crt	Kodni broj Code Код (номер) Code Codul	Tip Type Тип Type Type Tip	Dimenzije (mm) Dimensions (mm) Размеры (мм) Dimensions (mm) Dimensiuni (mm)			Pakovanje Packing Упаковка Emballage Ambalare	Težina (g) Weight (g) Бес (г) Poids (g) Greutate (g)
			a	b	c		
1	P75-02-04	PIK 6	130	200	130	1	400.00
2	P75-02-09	PIK 12	230	200	130	1	680.00

OSIGURAČKE KUTIJE  
FUSE BOXES  
ПРЕДОХРАНИТЕЛЬНЫЕ КОРОБКИ  
BOITES A FUSIBLES  
CUTII PENTRU SIGURANȚE



OK 1

OK 3

Br. No. n/nj N. Ord. Nr.crt	Kodni broj Code Код (номер) Code Codul	Tip Type Тип Type Type Tip	Dimenzije (mm) Dimensions (mm) Размеры (мм) Dimensions (mm) Dimensiuni (mm)			Pakovanje Packing Упаковка Emballage Ambalare	Težina (g) Weight (g) Бес (г) Poids (g) Greutate (g)
			a	b	c		
1	P71-00-01	OK 1	50	130	40	1	64.00
2	P71-00-02	OK 3	88	130	40	1	102.00



PROHROM TRAKA  
STAINLESS STEEL STRAP  
ЛЕНТА КРЕПЛЕНИЯ  
FEUILLARD - ACIER INOXYDABLE  
BANDĂ PRINDERE DIN OȚEL INOXIDABIL

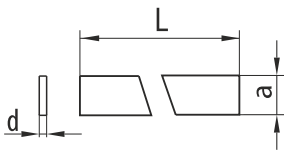
Namenjena je za vezivanje merno-razvodnih ormara za stub.

Designed for fastening enclosures to poles.

Монтажная лента предназначена для крепления измерительных и распределительных шкафов на опорах.

On l'utilise pour connecter les armoires aux poles.

Bandă din oțel inoxidabil este destinată pentru prinderea cutiilor PAFS pe stâlpi.



MATERIJAL: NERĐAJUĆI ČELIK  
MATERIAL: STAINLESS STEEL  
МАТЕРИАЛ: НЕРЖАВЕЮЩАЯ СТАЛЬ  
MATÉRIEL: ACIER INOXYDABLE  
MATERIAL: OȚEL INOXIDABIL



Br. No. п/п N. Ord. Nr.crt	Kodni broj Code Код (номер) Code Codul	Dimenzije (mm) Dimensions (mm) Размеры (мм) Dimensions (mm) Dimensiuni (mm)			Pakovanje Packing Упаковка Emballage Ambalare	Težina (g) Weight (g) Вес (г) Poids (g) Greutate (g)
		d	a	L		
1	P80-09-27	0.7	20	1500	25/100	170.00
2	P80-09-01	0.7	20	2000	25/100	224.00

ŽABICA  
BUCKLE  
СКРЕПА ДЛЯ ЛЕНТЫ КРЕПЛЕНИЯ  
CHAPES  
CATARAME INOX

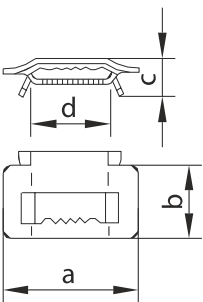
Namenjena za fiksiranje prohromske trake za stubove.

Designed for fixing stainless steel tape to the poles.

Используется для фиксации ленты крепления на опорах.

On l'utilise pour fixer la bande en acier inoxydable sur les piles.

Se folosește la fixarea benzii de prindere pe stâlpi.



MATERIJAL: NERĐAJUĆI ČELIK  
MATERIAL: STAINLESS STEEL  
МАТЕРИАЛ: НЕРЖАВЕЮЩАЯ СТАЛЬ  
MATÉRIEL: ACIER INOXYDABLE  
MATERIAL: OȚEL INOXIDABIL



Br. No. п/п N. Ord. Nr.crt	Kodni broj Code Код (номер) Code Codul	Dimenzije (mm) Dimensions (mm) Размеры (мм) Dimensions (mm) Dimensiuni (mm)				Pakovanje Packing Упаковка Emballage Ambalare	Težina (g) Weight (g) Вес (г) Poids (g) Greutate (g)
		a	b	c	d		
1	P80-02-01	42	27	12	20	100/1000	13.84



PLAMEN, Kralja Petra I bb, 22320 Indija, Srbija  
tel: +381 22 510028, fax: +381 22 560615  
[www.plamen.rs](http://www.plamen.rs), e-mail: [office@plamen.rs](mailto:office@plamen.rs)